

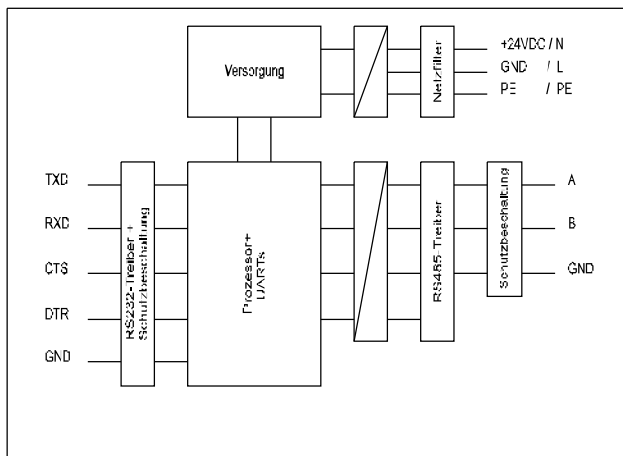
**Isolierter
RS232/RS485-Konverter
CNV 1318A**

Highlights

- intelligenter Konverter
- unterschiedliche Baudraten für RS232 und RS485 möglich
- max.115K Baud
- geeignet für Datenprotokolle bis 32 Zeichen
- galvanisch getrennt

Allgemeines

Der RS232/RS485-Konverter vom Typ **CNV 1318A** wurde zur Übertragung von Daten, vornehmlich in gestörter, industrieller Umgebung, entwickelt. Der Konverter ermöglicht, daß Endgeräte mit einer RS232-Schnittstelle an einen RS485-Bus angeschlossen werden können.



Blockschaltbild

Das besondere am Konverter vom Typ CNV 1318A ist, daß er eine **adressierbare RS485-Schnittstelle zur Verfügung** stellt. Ein Host-Computer mit einer RS485-Schnittstelle kann somit jedes mit einem Konverter ausgestattete Endgerät über eine einzige RS485-Verbindung gezielt ansprechen. Dadurch ergibt sich ein wesentlich geringerer Verkabelungsaufwand.

Dabei können die RS232 und die RS485 unterschiedliche Baudraten und unterschiedliche Übertragungsparameter aufweisen. So ist es zum Beispiel möglich ein RS232-Meßgerät mit 2400 Baud an einen RS485-Bus mit 115 Kbaud anzuschließen.

Der Konverter **CNV 1318A** eignet sich nur als **Slave** am RS485-Bus. Für den Host muß ein Stan-

dardkonverter benutzt werden.

Da der Konverter die Daten zwischenspeichern muß, darf die maximale Protokollänge auf der RS232 nur **32 Zeichen pro Übertragung** betragen. Da der intelligente Konverter CNV 1318A ein eigenes Übertragungsprotokoll und eigene Befehle aufweist, ist eine Softwareanpassung des PC's notwendig.

Sonstiges

Technische Daten

Versorgungsspannung	: 18-36 VDC
Leistungsaufnahme	: max. 120 mA
Maximale Baudrate	: 115 Kbaud
Steckverbindungen	: 9-pol. SUB-D-Stecker bzw. Schraubklemmen
Befestigung	: 35mm Normschiene DIN 50022
EMV	: EMV-konform nach EG- Richtlinie 89/336/EWG
Abmessungen	: 105 x 75 x 45 mm
Gewicht ca.	: 300 g
Arbeitstemperatur	: 0 - 50 °C
Lagertemperatur	: -25 bis +85 °C

Softwarebeispiele in Turbo Pascal und C für den PC auf Anfrage kostenlos separat erhältlich.

Bestellhinweise

CNV 1318A/DC für 24VDC

cnv1318_data_dt.v.04.08