

## ■ Programmierbare Meßwertanzeiger DM 3105

### Merkmale des Gerätes

- 2 analoge Meßeingänge
- LED-Anzeige rot, 6-stellig, 14 mm
- Anzeigebereich -99999 .. 99999
- Frontabmessungen 96 x 48 mm
- Frei konfigurierbar
- Hohe Genauigkeit
- Anwender-Linearisierung
- Stromversorgung für Meßwertgeber
- 2 Grenzkontakte, Analogausgang
- Anschlüsse über steckbare Schraubklemmen



### Meßbereiche

- 2 x Spannung 0 - 10 V oder
- 2 x Strom 0 - 20 mA (siehe Bestellhinweise)

### Softwarefunktionen

- Anzeige für Eingang A, B, (A - B), (A - B) / B
- Skalierung
- Mittelwert über digitales Filter 1. Ordnung
- MIN/MAX-Speicherfunktion
- Auto-Reset für MIN/MAX-Speicher
- Meßwertlinearisierung bis zu 10 Punkte
- Tarierfunktion
- Displaytest und Displayhold
- Grenzwerteditierung während des Meßablaufes

### Funktionstaster

Die drei Funktionstaster können für folgende Funktionen programmiert werden:

- keine Funktion
- Meß-, Mittel-, MIN- oder MAX-Wert anzeigen
- MIN- und MAX-Speicher rücksetzen
- Tarierung und Tarawert löschen
- Displayhold
- Grenzwerte editieren
- manueller Grenzwertreset

### Benutzereingänge

Diese beiden Eingänge sind low aktiv und lassen sich auf folgende Funktionen programmieren:

- keine Funktion
- Meß-, MIN- oder MAX-Wert anzeigen
- MIN- und MAX-Speicher rücksetzen
- Tarieren und Tarawert löschen
- manueller Grenzwertreset
- Displaytest und Displayhold

### Geberversorgung (nur bei AC-Version)

Eingebaute Geberversorgung mit 24 V DC/125 mA galvanisch von der weiteren Geräteelektronik getrennt.

### Grenzwerte

Zwei einstellbare Grenzwerte mit freier Zuordnung ermöglichen die Überwachung von Produktionsabläufen. Einstellbare Parameter:

- Schwellpunkt und Hysterese
- Schaltverhalten
- Anzugs- und Abfallverzögerung
- Datenquelle (Meß-, Hold-, MIN-, MAX- oder Mittelwert)

### Option Analogausgang

Die Option Analogausgang besteht aus einem Strom- und einem Spannungsausgang. Beide Ausgänge sind von der weiteren Geräteelektronik galvanisch getrennt.

- skalierbar (Offset und Endwert)
- Ausgang 0(2) - 10 V oder 0(4) - 20 mA
- Datenquelle (Meß-, Hold-, MIN-, MAX- oder Mittelwert)

**Elektrische Daten**

Meßbereiche	
Spannung	0 - 10 V, ± 0,01 %
Eingangswiderstand	1 MΩ
Strom	0 - 20 mA, ± 0,01 %
Eingangswiderstand	10 Ω
A/D-Wandlerauflösung	16 Bit°C
Meßrate	
Spannung, Strom	5 Messungen/s
Benutzereingänge	2, Funktion programmierbar
Logik	NPN, max. 30 V
Schaltschwelle	L-Pegel < 0,4 V H-Pegel > 3,5 V
Relais-Signalausgänge	2 Relais (Schließkontakte) als Öffner oder Schließer prog.
Signalisierung	2 frontseitige LEDs
Schaltspannung	250 V AC / 250 V DC
Schaltstrom	5 A AC / 5 A DC
Schaltleistung	750 VA / 100 W
Analogausgang	Auflösung 16 Bit
Genauigkeit	± 0,2% vom Endwert
Spannung	0(2) - 10 V, max. 10 mA
Strom	0(4) - 20 mA; max. 500 Ω
Isolationsspannung	3 kV / 1 min
Versorgungsspannung AC	95 V bis 250 V/AC
Isolationsspannung	2,5 kV / 1 min
Versorgungsspannung DC	18 .. 36 V DC
Isolationsspannung	500 V / 1 min
Leistungsaufnahme	AC 9 VA, DC 70 mA
Geberversorgung (nur bei AC)	24 V DC / 125 mA
Isolationsspannung	500 V / 1 min

**Mechanische Daten**

Anzeige	6-stellig, 14 mm, rot Dezimalpunkt programmierbar Vornullunterdrückung -Vorzeichen bei negativen Werten
Bedienung, Tastatur	Frontfolie mit Kurzhubtasten
Gehäuse	Schalttafeleinbau DIN43700
Abmessungen (B x H x T)	96 x 48 x 141 mm
Einbautiefe	148 mm inkl. Schraubklemmen
Montageart	Frontplatteneinbau
Gewicht	ca. 400 g
Anschlußart	steckbare Schraubklemmen

**Umgebungsbedingungen**

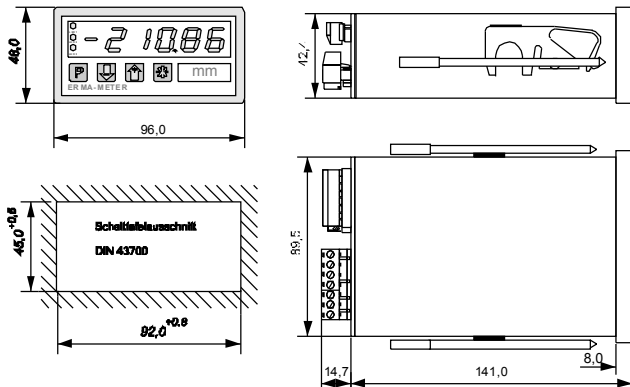
Umgebungstemperatur	0 .. 50 °C
Lagertemperatur	-20 .. 70 °C
Relative Luftfeuchte	< 80 %, nicht kondensierend
Schutzklasse	Schutzklasse II
Schutzart	Frontseite IP 54
Einsatzgebiet	Verschmutzungsgrad 2 Überspannungskategorie II
CE	EG-Richtlinie 89/336/EWG NSR 73/23/EWG

**Bestellbezeichnung**

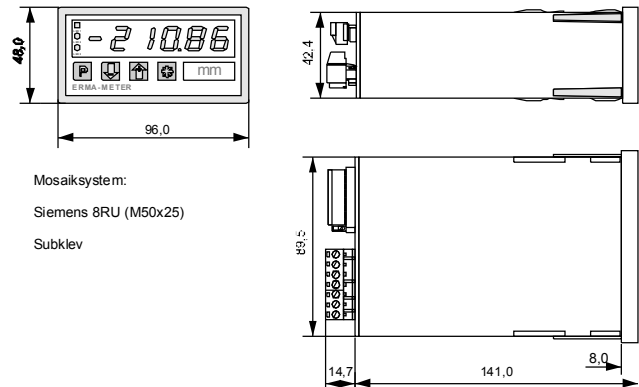
<b>DM 3105 -</b>	<b>0</b>								
<b>Analogeingänge</b>									
<b>0</b> 0 - 10 V									
<b>1</b> 0 - 20 mA									
<b>Gehäuseausführung</b>									
<b>0</b> Schalttafeleinbau									
<b>1</b> Panel-Clip									
<b>Frontrahmenfarbe</b>									
<b>0</b> schwarz									
<b>Frontfolienausführung</b>									
<b>0</b> ERMA-Meter Logo									
<b>1</b> ohne Logo									
<b>2</b> kundenspezifisches Logo									
<b>Versorgung (Nennspannung)</b>									
<b>0</b> 95 .. 250 V AC									
<b>1</b> 18..36 V DC, galv. getrennt									
<b>Option Analogausgang</b>									
<b>0</b> ohne Analogausgang									
<b>1</b> mit Analogausgang									

**Abmessungen und Einbaumaße**

**Schalttafeleinbau**



**Panel-Clip**



Mosaiksystem:  
Siemens 8RU (M50x25)  
Subklev