

■ **Binäranzeige SO 1463**

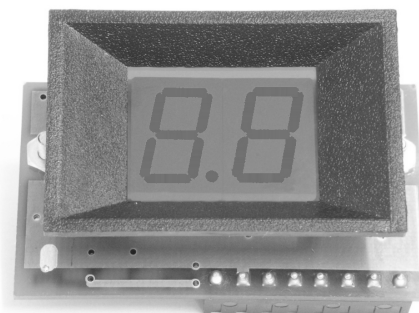
Merkmale des Gerätes

- 6 Binäreingänge
- 2-stellige rote LED Anzeige
- Sehr kompakte Ausführung

Allgemeines

Das SO 1463 besitzt 6 Eingänge zur Auswertung von binären Signalen. Die binären Werte werden als Dezimalwert angezeigt.

Das Gerät ist für die direkte Montage in einer Schalttafel vorgesehen.



Technische Daten

Eingänge: binäre Eingänge; plusschaltend

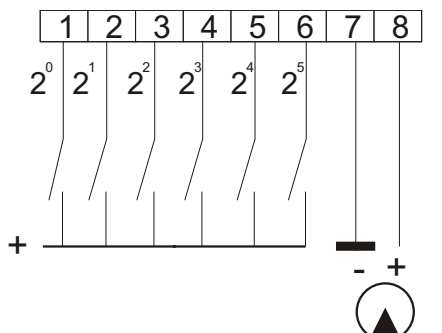
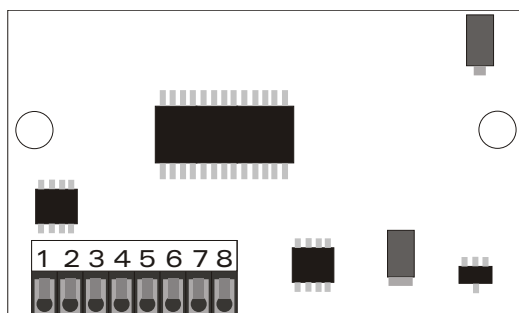
Spannungsversorgung: 18-36 VDC

Stromaufnahme: 8 mA max.

Bestellschlüssel

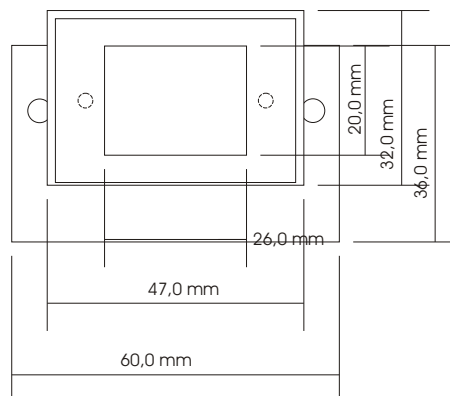
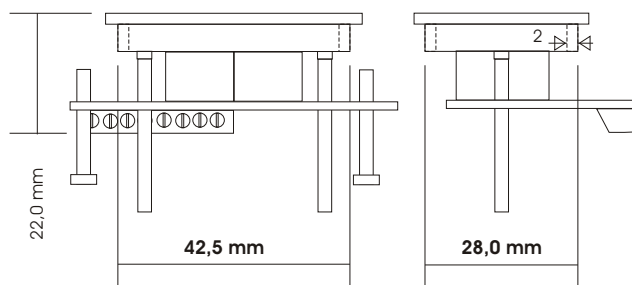
SO 1463							
---------	--	--	--	--	--	--	--

Anschlüsse



- 1 : binärer Eingang 2^0
- 2 : binärer Eingang 2^1
- 3 : binärer Eingang 2^2
- 4 : binärer Eingang 2^3
- 5 : binärer Eingang 2^4
- 6 : binärer Eingang 2^5
- 7 : Masse
- 8 : Spannungsversorgung 18...36 VDC

Abmessungen



Montage

Schalttafelausschnitt



1. Die Filterscheibe in den Frontrahmen einsetzen
2. Den Frontrahmen in den Schalttafelausschnitt einsetzen
3. Die Platine auf den Frontrahmen stecken und mit zwei Muttern M3 befestigen
4. Die beiden Schrauben M2.5 anziehen, um das Gerät in der Schalttafel zu fixieren

