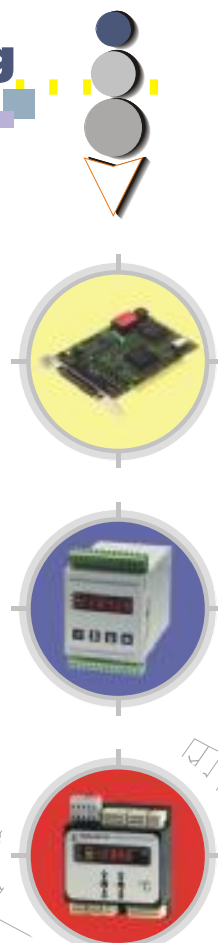
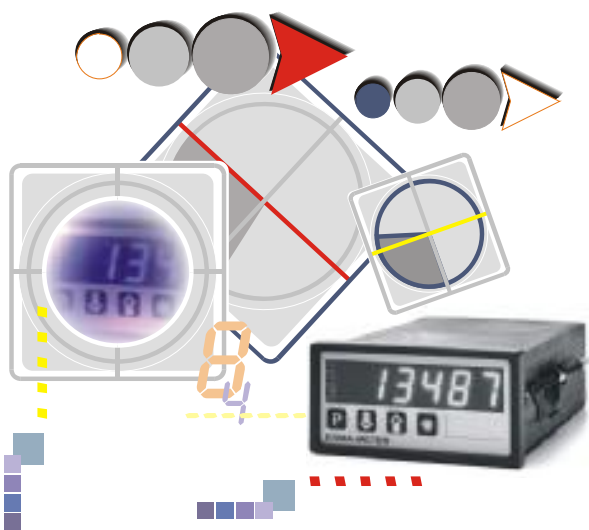


Katalog

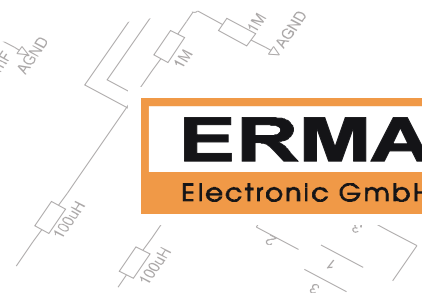
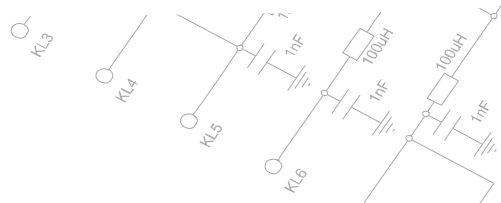
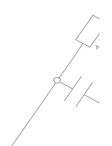
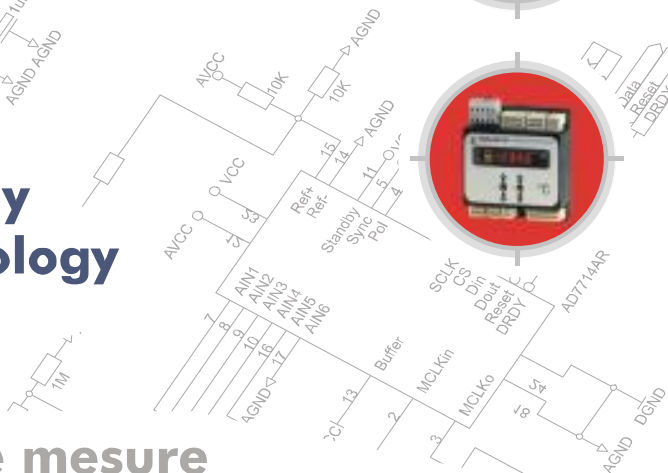
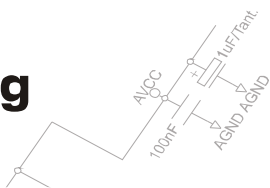
Catalogue Catalog



Messtechnik
PC-Messtechnik
Encoder-Auswertung
Entwicklungen

Measuring technology
PC-measuring technology
Encoder-evaluation
Developments

Technique de mesure
Technique de mesure d'ordinateur
Évaluation des signaux des codeurs
Développements



Einbaumessgeräte

Einbaumessgeräte
Einbaumessgeräte



Einbaumessgeräte / Hutschienenmontage
verschiedene Normgehäusegrößen
verschiedene Versorgungsspannungen
alle gängigen Messgrößen
Messgeräte programmierbar
industriegerechte Ausführung
kundenspezifische Lösungen



Inhaltsverzeichnis

Gerätegruppe A

Programmierbare Anzeigezähler/Drehzahl-, Frequenz-, Zeitmeßgeräte/Betriebsstundenzähler

CM 2510	LED, 5-stellig, 8 mm	48 x 24 mm
CM 2510M	LED, 5-stellig, 8 mm, Mauell-Mosaiksysteme	48 x 24 mm
CF 2610	LED, 5-stellig, 14 mm	96 x 24 mm
CF 3011	LED, 5-stellig, 14 mm	96 x 48 mm
CF 5010	LED, 5-stellig, 25 mm	144 x 72 mm
CF 7000	LED, 4-stellig, 45 mm	192 x 72 mm

Programmierbarer Universalzähler/Frequenzmesser/Zeitmesser

CM 3001	LED, 6-stellig, 14 mm	96 x 48 mm
CM 3101	LED, 6-stellig, 14 mm, 1MHz	96 x 48 mm

Programmierbares Anzeigegerät mit SSI-Interface

SSI 3025	LED, 6-stellig, 14 mm	96 x 48 mm
SSI 3005	LED, 6-stellig, 14 mm	96 x 48 mm

Gerätegruppe B

Programmierbare Anzeigegeräte mit RS 232-, RS 485- oder TTY-Interface

MT 2511, MT 2512, MT 2513	LED, 5-stellig, 8 mm	48 x 24 mm
MT 2511M, MT 2512M, MT 2513M	LED, 5-stellig, 8 mm, Mauell-Mosaiksysteme	48 x 24 mm
MT 2611, MT 2612, MT 2613	LED, 5-stellig, 14 mm	96 x 24 mm
MT 3011, MT 3012, MT 3013	LED, 5-stellig, 14 mm	96 x 48 mm
MT 5011, MT 5012, MT 5013	LED, 5-stellig, 25 mm	144 x 72 mm
MT 7001, MT 7002, MT 7003	LED, 4-stellig, 45 mm	192 x 72 mm

Programmierbares Anzeigegerät mit Parallelem Interface

FA 2510	LED, 5-stellig, 8 mm	48 x 24 mm
-------------------	--------------------------------	------------

Anzeigegerät mit Parallelem Interface

T 158 (nicht programmierbar)	LED, 6-stellig, 16 mm	96 x 48 mm
--	---------------------------------	------------

Anzeigegerät mit Synchron Serieller Schnittstelle

FA 2511	LED, 5-stellig, 8 mm, D 19 mm	48 x 24 mm
-------------------	---	------------

Gerätegruppe C

LowCost-Meßgeräte

UM 2701 LED, 3½-stellig, 14 mm 72 x 36 mm

Programmierbare Meßwertanzeiger für 0-10 V, 0(4)-20 mA

UM 2500, UM 2510, UM 2550 LED, 4-stellig, 8 mm 48 x 24 mm
 UM 2550M LED, 4-stellig, 8 mm, Mauell-Mosaiksysteme 48 x 24 mm
 UM 2600 LED, 4-stellig, 14 mm 96 x 24 mm
 UM 2700 LED, 4-stellig, 14 mm 72 x 36 mm
 UM 3010 LED, 4-stellig, 14 mm 96 x 48 mm
 UM 3011 LED, 4-stellig, 14 mm 96 x 48 mm
 UM 3012 LED, 4-stellig, 14 mm 96 x 48 mm
 UM 3020 LED, 4-stellig, 14 mm 96 x 48 mm
 UM 3022 LED, 4-stellig, 14 mm 96 x 48 mm
 UM 5000 LED, 4-stellig, 25 mm 144 x 72 mm
 UM 7000 LED, 4-stellig, 45 mm 192 x 72 mm

LowCost-Meßgeräte programmierbar

UM 3300 LED, 4-stellig, 14 mm 96 x 48 mm
 UM 3301 LED, 4-stellig, 14 mm 96 x 48 mm

Programmierbarer Meßwertanzeiger für Thermoelemente und Pt100

TM 2500 LED, 4-stellig, 8 mm 48 x 24 mm

Programmierbare Meßwertanzeiger für ±10V, ±20mA, Thermoelemente, Pt100

DM 2400 LED, 4-stellig, 8 mm 48 x 48 mm
 DM 3110 LED, 6-stellig, 14 mm 96 x 48 mm
 DM 3103 LED, 6-stellig, 14 mm, Integrator 96 x 48 mm
 DM 3105 LED, 6-stellig, 14 mm, Differenzmessung 96 x 48 mm

Programmierbarer Meßwertanzeiger für DMS-Sensorik

DM 3002 LED, 6-stellig, 14 mm 96 x 48 mm

Programmierbarer Meßwertanzeiger für Wechselspannung/Wechselstrom

DM 3202 LED, 6-stellig, 14 mm 96 x 48 mm

Leistungsmeßgeräte

UI 354 LED, 3 3/4-stellig, 16 mm 96 x 48 mm
 UI 357 LED, 4-stellig, 16 mm 96 x 48 mm
 UI 359 LED, 4½-stellig, 16 mm 96 x 48 mm

Schnellübersicht

		TM 2500	UM 2510	UM 2550 (M)	UM 2600	UM 2701	UM 3010	UM 3011	UM 3012	UM 5000	UM 7000	DM 2400	UM 3020	UM 3022	UM 3300	UM 3301	DM 3002	DM 3103	DM 3105	DM 3110	DM 3202	
Frontabmessungen	48 x 24 mm	x	x	x																		
	48 x 24 mm (Mauell-Raster)			x																		
	48 x 48 mm											x										
	72 x 36 mm					x																
	96 x 24 mm				x																	
	96 x 48 mm						x	x	x				x	x	x	x	x	x	x	x	x	x
	144 x 72 mm									x												
	192 x 72 mm										x											
Meßeingang Strom	DC 0 .. 20 mA / 4 .. 20 mA		x	x	x	x	x	x		x	x	x	x	x	x	x		x	x	x		
	DC ± 20 mA											x						x		x		
	DC 0 .. 1 A																				x	
	AC 0 .. 1 A TRMS																					x
Meßeingang Spannung	DC 0 .. 10 V		x	x	x	x	x	x		x	x	x	x	x	x	x		x	x	x		
	DC ± 10 V											x						x		x		
	DC 0 .. 60 mV																				x	
	DC 0 - 500 V																					x
	AC 0 .. 60 mV TRMS																					x
	AC 0 .. 500 V TRMS																					x
Meßeingang DMS	1; 1,5; 2; 3 mV/V																x					
Potentiometer	1K .. 10K								x													
Temperaturmessung	Pt100	x						x				x						x		x		
	Thermoelemente	x										x						x		x		
Anzeigebereich	-999 .. 9999	x		x	x		x	x	x	x	x	x	x	x	x	x						
	-9999 .. 99999		x																			
	-99999 .. 999999																x	x	x	x	x	
Anzeigehöhe (mm)		8	8	8	14	14	14	14	14	25	45	8	14	14	14	14	14	14	14	14	14	
Spannungsversorgung	AC 95 .. 250 V													x		x	x	x	x	x	x	
	DC 18 .. 36 V (1)	x	x	x	x	x	x	x	x	x	x	x	x		x	x	x	x	x	x	x	
Sensorversorgung	DC 9V (Referenzspannung)																x					
	DC 24 V/125 mA (1)																	x	x	x		
Standardfunktionen	MAX-Erfassung	x	x	x	x		x	x	x	x	x		x	x								
	MIN/MAX-Erfassung											x			x	x	x	x	x	x	x	
	9/10-Punkte-Linearisierung		x	x	x		x	x	x	x	x	x	x				x	x	x	x	x	
	Integrationsfunktion																		x			
	Tarierfunktion															x	x	x	x	x	x	
	1 Optokopplerausgang				x		x	x	x	x	x		x	x								
	2 Grenzkontakte (Relais)										x	x	x					x	x	x	x	
Optionen	Analogausgang 10V/20mA																	x	x	x	x	
	RS 232-Schnittstelle (2)																	x			x	
	RS 485-Schnittstelle																	x			x	
	Current-Loop-Schnittstelle (2)																	x			x	

(1) galvanisch getrennt

(2) in Vorbereitung

Änderungen vorbehalten

Schnellübersicht

		CM 2510 (M)	CF 2610	CF 3011	CF 5011	CF 7000	CM 3001	CM 3101	SSI 3005	SSI 3025	MT 251x (M)	MT 261x	MT 301x	MT 501x	MT 700x	FA 2510	FA 2511	T 158
Frontabmessungen	48 x 24 mm	x									x					x	x	
	48 x 24 mm (Mauell-Raster)	x									x							
	72 x 36 mm																	
	96 x 24 mm		x									x						
	96 x 48 mm			x			x	x	x	x			x					x
	144 x 72 mm				x									x				
	192 x 72 mm					x									x			
Eingangssignal	Frequenz	x	x	x	x	x	x	x										
	Impulse	x	x	x	x	x	x	x										
	Zeit	x	x	x	x	x	x	x										
	Impulse A 90° B						x	x										
	Seriell, RS 232										x	x	x	x	x			
	Seriell, RS 485										x	x	x	x	x		x	
	Seriell, Current Loop (TTY)										x	x	x	x	x			
	SSI-Schnittstelle								x	x								
	Parallel																x	x
Anzeigebereich	4-stellig					x									x			
	5-stellig	x	x	x	x						x	x	x	x		x	x	
	6-stellig						x	x	x	x								x
Anzeigehöhe (mm)		8	14	14	25	45	14	14	14	14	8	14	14	25	45	8	8	14
Spannungsversorgung	AC 95 .. 250 V						x	x	x									
	DC 18 .. 36 V (1)	x	x	x	x	x	x	x	x	x	x	x	x	x	x	x	x	x
Sensorversorgung	DC 24 V/125 mA (1)						x	x	x									
Standardfunktionen	Skalierungsfaktor	x	x	x	x	x	x	x	x	x							x	
	Datenpufferung	x					x	x										
	Offsetwert	x	x	x	x	x	x	x	x								x	
	MIN/MAX-Erfassung						x	x	x									
	adressierbar										x	x	x	x	x			
	Anzeigetest	x	x	x	x	x	x	x	x		x	x	x	x	x	x		
	Anzeigehold						x	x	x									
	1 Grenzkontakt (Optokopl.)		x	x								x	x					
2 Grenzkontakte (Relais)				x	x	x	x	x					x	x				
Optionen	Analogausgang 10V/20mA						x	x	x									
	RS 232-Schnittstelle (2)						x	x	x									
	RS 485-Schnittstelle						x	x	x									
	Current-Loop-Schnittstelle (2)						x	x	x									

(1) galvanisch getrennt

(2) in Vorbereitung

Änderungen vorbehalten

■ Programmierbarer Anzeigezähler CM 2510

Merkmale des Gerätes

- LED-Anzeige, rot, 5-stellig, 8 mm
- Anzeigebereich -9999 .. 99999
- Frontabmessungen 48 x 24 mm
- Betriebsart programmierbar
- Datenpufferung
- Galvanisch getrennte Spannungsversorgung
- Anschlüsse über steckbare Schraubklemmen



Betriebsarten

- Zeitmessung über Start und Stop
- Impulszähler mit Richtungsumschaltung
- Periodendauermessung
- Impulsdauermessung
- Frequenzmessung bis 10 kHz
- Umdrehungen in 1/min
- Betriebsstundenzähler
- Geschwindigkeitsmessung in m/s oder km/h

Softwarefunktionen

Der Zähler ist mit folgenden Funktionen ausgestattet

- Skalierungsfaktor 0,001 .. 9.999
- programmierbarer Offsetwert für Zählbetrieb
- Zählfrequenz 25 Hz, 7 kHz programmierbar
- Dezimalpunkt
- Automatische Meßbereichsumschaltung
- Rundung der letzten Stelle
- Displaytest

Digitale Eingänge Klemme 1 - 4

Diese Eingänge sind low aktiv und sind für folgende Funktionen belegt:

- Programmierung
- Anzeigetest

Signaleingang Klemme 5

Die Schwelle für den Signaleingang liegt bei 2,5V. Signalspannungen von max. 30 V können angeschlossen werden.

Versorgungsspannung

Der Zähler ist für eine DC-Versorgungsspannung ausgelegt. Er ist für folgende Spannungen lieferbar:

- 18 .. 36 V DC galvanisch getrennt
- optional 12 V DC galvanisch getrennt
- optional 5 V DC galvanisch getrennt

Programmierung

Die Programmierung ist einfach und übersichtlich strukturiert. Über ein Programmiermenue wird der Anwender durch die Programmierung geführt. Die Programmierung erfolgt über die digitalen Eingänge der Meßwertanzeiger.

Datenpufferung

In den Betriebsarten Impulszähler und Betriebsstundenzähler ist der Zähler zusätzlich mit einer Datenpufferung ausgestattet.

Optionen

Gehäuseausführung

- Schalttafeleinbau DIN 43700
- Mosaikrasterbau (Subklev, Siemens 8RU)

Frontrahmenfarbe

- schwarz
- mausgrau RAL 7037
- kieselgrau RAL 7032
- Lichtgrau RAL 7035

Frontblendenausführung

- ohne Blende
- Blende ALU eloxiert
- Blende RAL 7032
- Blende RAL 7035
- Einheitenaufdruck

Anzeigenfarbe

- rot
- grün

Elektrische Daten

Betriebsarten	
Zeitmessung	10 ms .. 9999,9 s
Impulszählung	fmax: 7 kHz
	25 Hz - Filter programmierbar
Periodendauermessung	10 ms .. 9999,9 s
Impulsdauermessung	10 ms .. 9999,9 s
Frequenzmessung	0,6 Hz .. 9,999 kHz
Umdrehungen	42 .. 9999 U/min
Betriebsstundenzähler	0,02 h .. 9999,9 h
Geschwindigkeitsmessung	
Auflösung	0,01 m/s oder 0,1 km/h
Wegstrecke	1 m fest oder programmierbar
Genauigkeit	
Frequenzmessungen	< 0,02 %
Zeitmessungen	< 0,1 %
Digitale Eingänge 1 - 4	10 kΩ nach +5V
Signalpegel low	< 0,4 V
Signalpegel high	> 3,5 V, max. 30 V
Digitaler Eingang 5	10 kΩ nach GND
Schaltschwelle	2,5 V
Versorgungsspannung DC	18 V .. 36 V DC
Isolationsspannung	500 V / 1 min
optional	12 V DC, ± 10 %, isoliert
optional	5 V DC, ± 10 %, isoliert
Leistungsaufnahme	ca. 30 mA (18 .. 36 V DC)

Mechanische Daten

Anzeige	5-stellig, 8 mm, rot (opt. grün) Dezimalpunkt programmierbar Vornullunterdrückung -Vorzeichen bei negativen Werten
Gehäuse	Schalttafelgehäuse DIN 43700
Abmessungen (B x H x T)	48 x 24 x 60 mm
Einbautiefe	70 mm inkl. Schraubklemmen
Montageart	Frontplatteneinbau oder Mosaikrastereinbau
Gewicht	ca. 200 g
Anschlußart	steckbare Schraubklemmen

Umgebungsbedingungen

Umgebungstemperatur	0 .. 50 °C
Lagertemperatur	-20 .. 70 °C
Relative Luftfeuchte	< 80 %, nicht kondensierend
Schutzklasse	Schutzklasse II
Schutzart	Frontseite IP 40
Einsatzgebiet	Verschmutzungsgrad 2 Überspannungskategorie II
CE	EG-Richtlinie 89/336/EWG NSR 73/23/EWG

Bestellbezeichnung

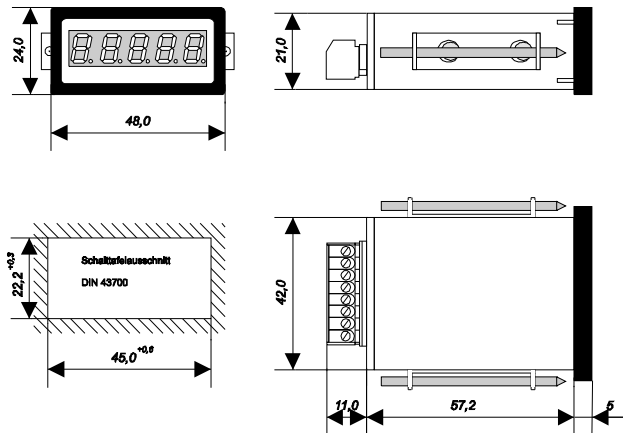
CM 2510 -					
				Gehäuseausführung	
				0 Schalttafeleinbau	
				1 Panel-Clip	
				Frontrahmenfarbe	
				0 schwarz	
				1 mausgrau RAL 7037	
				2 kieselgrau RAL 7032	
				3 lichtgrau RAL 7035	
				Frontblendenausführung	
				0 ohne Blende	
				1 Blende ALU eloxiert	
				2 Blende RAL 7032	
				3 Blende RAL 7035	
				Anzeigenfarbe	
				0 rot	
				1 grün	
				Versorgungsspannung	
				0 5 V DC, ± 10%, galvanisch getrennt	
				1 12 V DC, ± 10 %, galvanisch getrennt	
				2 18 .. 36 V DC, galvanisch getrennt	

Einheitenaufdruck

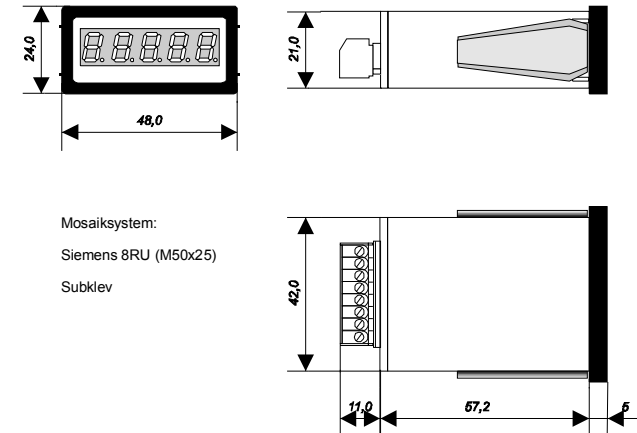
Bitte im Klartext bei Bestellung mitangeben !

Abmessungen und Einbaumaße

Schalttafeleinbau



Panel-Clip



Mosaiksystem:
Siemens 8RU (M50x25)
Subklev

■ Programmierbare Anzeigezähler CM 2510M

Merkmale des Gerätes

- LED-Anzeige, rot, 5-stellig, 8 mm
- Anzeigebereich -9999 .. 99999
- Frontabmessungen 48 x 24 mm
- für Mauell-Mosaiksysteme M 24 T, M 24 MK und MK 24 x 48
- Betriebsart programmierbar
- Datenpufferung
- Galvanisch getrennte Spannungsversorgung
- Anschlüsse über steckbare Schraubklemmen



Betriebsarten

- Zeitmessung über Start und Stop
- Impulzzähler mit Richtungsumschaltung
- Periodendauermessung
- Impulsdauermessung
- Frequenzmessung bis 10 kHz
- Umdrehungen in 1/min
- Betriebsstundenzähler
- Geschwindigkeitsmessung in m/s oder km/h

Softwarefunktionen

Der Zähler ist mit folgenden Funktionen ausgestattet

- Skalierungsfaktor 0,001 .. 9.999
- programmierbarer Offsetwert für Zählbetrieb
- Zählfrequenz 25 Hz, 7 kHz programmierbar
- Dezimalpunkt
- Automatische Meßbereichumschaltung
- Rundung der letzten Stelle
- Displaytest

Digitale Eingänge Klemme 1 - 4

Diese Eingänge sind low aktiv und sind für folgende Funktionen belegt:

- Programmierung
- Anzeigetest

Signaleingang Klemme 5

Die Schwelle für den Signaleingang liegt bei 2,5V. Signalspannungen von max. 30 V können angeschlossen werden.

Versorgungsspannung

Der Zähler ist für eine DC-Versorgungsspannung ausgelegt. Er ist für folgende Spannungen lieferbar:

- 18 .. 36 V DC galvanisch getrennt
- optional 12 V DC galvanisch getrennt
- optional 5 V DC galvanisch getrennt

Programmierung

Die Programmierung ist einfach und übersichtlich strukturiert. Über ein Programmiermenue wird der Anwender durch die Programmierung geführt. Die Programmierung erfolgt über die digitalen Eingänge der Meßwertanzeiger.

Datenpufferung

In den Betriebsarten Impulzzähler und Betriebsstundenzähler ist der Zähler zusätzlich mit einer Datenpufferung ausgestattet.

Optionen

Gehäuseausführung

- Mauell-Mosaiksysteme M 24 T, M 24 MK und MK 24x48

Frontrahmenfarbe

- schwarz
- mausgrau RAL 7037
- kieselgrau RAL 7032
- Lichtgrau RAL 7035

Frontblendenausführung

- ohne Blendenfolie
- Blendenfolie ERMA-METER
- Blendenfolie NEUTRAL
- Einheitenaufdruck

Anzeigenfarbe

- rot
- grün

Elektrische Daten

Betriebsarten	
Zeitmessung	10 ms .. 9999,9 s
Impulszählung	fmax: 7 kHz
	25 Hz - Filter programmierbar
Periodendauermessung	10 ms .. 9999,9 s
Impulsdauermessung	10 ms .. 9999,9 s
Frequenzmessung	0,6 Hz .. 9,999 kHz
Umdrehungen	42 .. 9999 U/min
Betriebsstundenzähler	0,02 h .. 9999,9 h
Geschwindigkeitsmessung	
Auflösung	0,01 m/s oder 0,1 km/h
Wegstrecke	1 m fest oder programmierbar
Genauigkeit	
Frequenzmessungen	< 0,02 %
Zeitmessungen	< 0,1 %
Digitale Eingänge 1 - 4	10 kΩ nach +5V
Signalpegel low	< 0,4 V
Signalpegel high	> 3,5 V, max. 30 V
Digitaler Eingang 5	10 kΩ nach GND
Schaltschwelle	2,5 V
Versorgungsspannung DC	18 V .. 36 V DC
Isolationsspannung	500 V / 1 min
optional	12 V DC, ± 10 %, isoliert
optional	5 V DC, ± 10 %, isoliert
Leistungsaufnahme	ca. 30 mA (18 .. 36 V DC)

Mechanische Daten

Anzeige	5-stellig, 8 mm, rot (opt. grün) Dezimalpunkt programmierbar Vornullunterdrückung -Vorzeichen bei negativen Werten
Gehäuse	Mauell-Mosaiksysteme M24T, M24MK, MK24x48
Abmessungen (B x H x T)	48 x 24 x 86,5 mm
Einbautiefe	95 mm inkl. Schraubklemmen
Montageart	Mauell-Mosaikrastereinbau
Gewicht	ca. 250 g
Anschlußart	steckbare Schraubklemmen

Umgebungsbedingungen

Umgebungstemperatur	0 .. 50 °C
Lagertemperatur	-20 .. 70 °C
Relative Luftfeuchte	< 80 %, nicht kondensierend
Schutzklasse	Schutzklasse II
Schutzart	Frontseite IP 40
Einsatzgebiet	Verschmutzungsgrad 2 Überspannungskategorie II
CE	EG-Richtlinie 89/336/EWG NSR 73/23/EWG

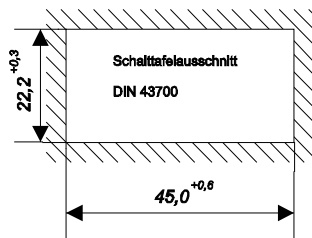
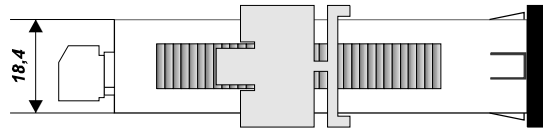
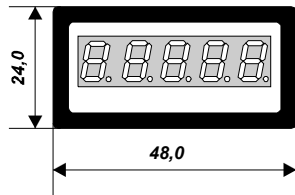
Bestellbezeichnung

CM 2510M -	
	Gehäuseausführung
	0 Mauell-Mosaiksystem.
	Frontrahmenfarbe
	0 schwarz
	1 mausgrau RAL 7037
	2 kieselgrau RAL 7032
	3 lichtgrau RAL 7035
	Frontblendenausführung
	0 ohne Blendenfolie
	1 Blendenfolie ERMA-METER
	2 Blendenfolie NEUTRAL
	Anzeigenfarbe
	0 rot
	1 grün
	Versorgungsspannung
	0 5 V DC, ± 10%, galvanisch getrennt
	1 12 V DC, ± 10 %, galvanisch getrennt
	2 18 .. 36 V DC, galvanisch getrennt

Einheitenaufrück

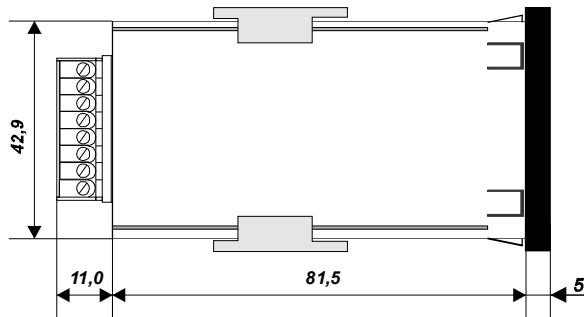
Bitte im Klartext bei Bestellung mitangeben !

Abmessungen und Einbaumaße



oder
Mauell-Mosaiksysteme

M 24 T
M 24 MK
MK 24x48



■ Programmierbarer Anzeigezähler CF 2610

Merkmale des Gerätes

- LED-Anzeige, rot, 5-stellig, 14 mm
- Anzeigebereich -9999 .. 99999
- Frontabmessungen 96 x 24 mm
- Betriebsart programmierbar
- Galvanisch getrennte Spannungsversorgung
- 1 Grenzwertausgang (Optokoppler)
- Anschlüsse über steckbare Schraubklemmen



Betriebsarten

- Zeitmessung über Start und Stop
- Impulszähler mit Richtungsumschaltung
- Periodendauermessung
- Impulsdauermessung
- Frequenzmessung bis 10 kHz
- Umdrehungen in 1/min
- Betriebsstundenzähler
- Geschwindigkeitsmessung in m/s oder km/h

Softwarefunktionen

Der Zähler ist mit folgenden Funktionen ausgestattet

- Skalierungsfaktor 0,001 .. 9.999
- programmierbarer Offsetwert für Zählbetrieb
- Zählfrequenz 25 Hz, 7 kHz programmierbar
- Dezimalpunkt
- Automatische Meßbereichsumschaltung
- Rundung der letzten Stelle
- Displaytest
- Grenzwertfunktionen

Digitale Eingänge Klemme 3 - 6

Diese Eingänge sind low aktiv und sind für folgende Funktionen belegt:

- Programmierung
- Anzeigetest

Signaleingang Klemme 7

Die Schwelle für den Signaleingang liegt bei 2,5V. Signalspannungen von max. 30 V können angeschlossen werden.

Grenzwertausgang

Ein programmierbarer Grenzwertausgang (Optokoppler) ermöglicht die Überwachung von Produktionsabläufen. Programmierbare Parameter:

- Schwellenwert und Hysterese
- Schaltverhalten (Über-/Unterschreiten)

Versorgungsspannung

Der Zähler ist für eine DC-Versorgungsspannung ausgelegt. Er ist für folgende Spannungen lieferbar:

- 18 .. 36 V DC galvanisch getrennt
- optional 12 V DC galvanisch getrennt
- optional 5 V DC galvanisch getrennt

Programmierung

Die Programmierung ist einfach und übersichtlich strukturiert. Über ein Programmiermenü wird der Anwender durch die Programmierung geführt. Die Programmierung erfolgt über die digitalen Eingänge der Meßwertanzeige.

Optionen

Gehäuseausführung

- Schalttafeleinbau DIN 43700
- Mosaikrastereinbau (Subklev, Siemens 8RU)

Frontrahmenfarbe

- schwarz

Frontblendenausführung

- ohne Blendenfolie
- Blendenfolie ERMA-METER
- Blendenfolie NEUTRAL
- Einheitsaufdruck

Anzeigenfarbe

- rot
- grün

Elektrische Daten

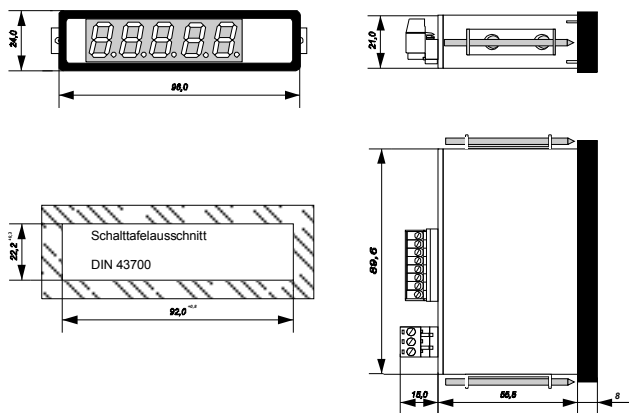
Betriebsarten	
Zeitmessung	10 ms .. 9999,9 s
Impulszählung	fmax: 7 kHz
	25 Hz - Filter programmierbar
Periodendauermessung	10 ms .. 9999,9 s
Impulsdauermessung	10 ms .. 9999,9 s
Frequenzmessung	0,6 Hz .. 9,999 kHz
Umdrehungen	42 .. 9999 U/min
Betriebsstundenzähler	0,02 h .. 9999,9 h
Geschwindigkeitsmessung	
Auflösung	0,01 m/s oder 0,1 km/h
Wegstrecke	1 m fest oder programmierbar
Genauigkeit	
Frequenzmessungen	< 0,02 %
Zeitmessungen	< 0,1 %
Digitale Eingänge 3 - 6	10 kΩ nach +5V
Signalpegel low	< 0,4 V
Signalpegel high	> 3,5 V, max. 30 V
Digitaler Eingang 7	10 kΩ nach GND
Schaltschwelle	2,5 V
Grenzwertausgang	1 Optokoppler
Schaltspannung	max. 70 V
Schaltstrom	max. 10 mA
Schaltleistung	max. 150 mW
Versorgungsspannung DC	18 V .. 36 V DC
Isolationsspannung	500 V / 1 min
optional	12 V DC, ± 10 %, isoliert
optional	5 V DC, ± 10 %, isoliert
Leistungsaufnahme	ca. 65 mA (18 .. 36 V DC)

Mechanische Daten

Anzeige	5-stellig, 14 mm, rot (opt. grün) Dezimalpunkt programmierbar Vornullunterdrückung -Vorzeichen bei negativen Werten
Gehäuse	Schalttafelgehäuse DIN 43700
Abmessungen (B x H x T)	96 x 24 x 63,5 mm
Einbautiefe	72 mm inkl. Schraubklemmen
Montageart	Frontplatteneinbau oder Mosaikrastereinbau
Gewicht	ca. 300 g
Anschlußart	steckbare Schraubklemmen

Abmessungen und Einbaumaße

Schalttafeleinbau



Umgebungsbedingungen

Umgebungstemperatur	0 .. 50 °C
Lagertemperatur	-20 .. 70 °C
Relative Luftfeuchte	< 80 %, nicht kondensierend
Schutzklasse	Schutzklasse II
Schutzart	Frontseite IP 40
Einsatzgebiet	Verschmutzungsgrad 2 Überspannungskategorie II
CE	EG-Richtlinie 89/336/EWG NSR 73/23/EWG

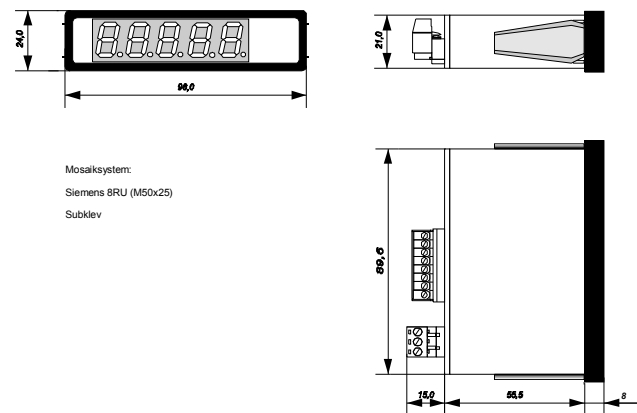
Bestellbezeichnung

CF 2610 -					
				Gehäuseausführung	
				0 Schalttafeleinbau	
				1 Panel-Clip	
				Frontrahmenfarbe	
				0 schwarz	
				Frontblendenausführung	
				0 ohne Blendenfolie	
				1 Blendenfolie ERMA-METER	
				2 Blendenfolie NEUTRAL	
				Anzeigenfarbe	
				0 rot	
				1 grün	
				Versorgungsspannung	
				0 5 V DC, ± 10%, galvanisch getrennt	
				1 12 V DC, ± 10 %, galvanisch getrennt	
				2 18 .. 36 V DC, galvanisch getrennt	

Einheitenaufdruck

Bitte im Klartext bei Bestellung mitangeben !

Panel-Clip



■ Programmierbarer Anzeigezähler CF 3011

Merkmale des Gerätes

- LED-Anzeige, rot, 5-stellig, 14 mm
- Anzeigebereich -9999 .. 99999
- Frontabmessungen 96 x 48 mm
- Betriebsart programmierbar
- Galvanisch getrennte Spannungsversorgung
- 1 Grenzwertausgang (Optokoppler)
- Anschlüsse über steckbare Schraubklemmen

Betriebsarten

- Zeitmessung über Start und Stop
- Impulszähler mit Richtungsumschaltung
- Periodendauermessung
- Impulsdauermessung
- Frequenzmessung bis 10 kHz
- Umdrehungen in 1/min
- Betriebsstundenzähler
- Geschwindigkeitsmessung in m/s oder km/h

Softwarefunktionen

Der Zähler ist mit folgenden Funktionen ausgestattet

- Skalierungsfaktor 0,001 .. 9.999
- programmierbarer Offsetwert für Zählbetrieb
- Zählfrequenz 25 Hz, 7 kHz programmierbar
- Dezimalpunkt
- Automatische Meßbereichsumschaltung
- Rundung der letzten Stelle
- Displaytest
- Grenzwertfunktionen

Digitale Eingänge Klemme 3 - 6

Diese Eingänge sind low aktiv und sind für folgende Funktionen belegt:

- Programmierung
- Anzeigetest

Signaleingang Klemme 7

Die Schwelle für den Signaleingang liegt bei 2,5V. Signalspannungen von max. 30 V können angeschlossen werden.

Grenzwertausgang

Ein programmierbarer Grenzwertausgang (Optokoppler) ermöglicht die Überwachung von Produktionsabläufen. Programmierbare Parameter:

- Schwellenwert und Hysterese
- Schaltverhalten (Über-/Unterschreiten)



Versorgungsspannung

Der Zähler ist für eine DC-Versorgungsspannung ausgelegt. Er ist für folgende Spannungen lieferbar:

- 18 .. 36 V DC galvanisch getrennt
- optional 12 V DC galvanisch getrennt
- optional 5 V DC galvanisch getrennt

Programmierung

Die Programmierung ist einfach und übersichtlich strukturiert. Über ein Programmiermenü wird der Anwender durch die Programmierung geführt. Die Programmierung erfolgt über die digitalen Eingänge der Meßwertanzeige.

Optionen

Gehäuseausführung

- Schalttafeleinbau DIN 43700
- Mosaikrastereinbau (Subklev, Siemens 8RU)

Frontrahmenfarbe

- schwarz

Frontblendenausführung

- ohne Blendenfolie
- Blendenfolie ERMA-METER
- Blendenfolie NEUTRAL
- Einheitsaufdruck

Anzeigenfarbe

- rot
- grün

Elektrische Daten

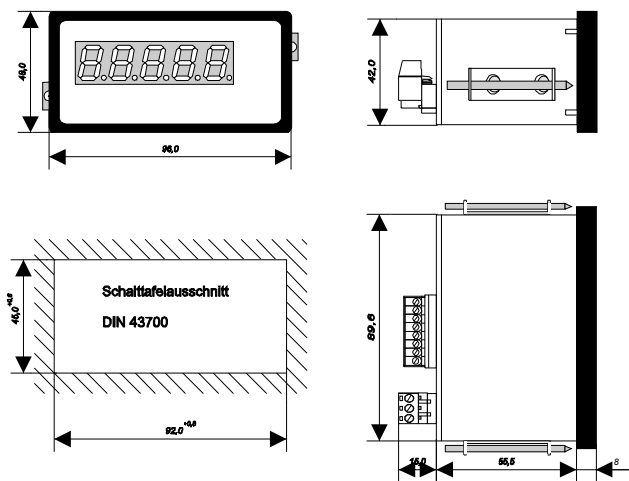
Betriebsarten	
Zeitmessung	10 ms .. 9999,9 s
Impulszählung	fmax: 7 kHz
	25 Hz - Filter programmierbar
Periodendauermessung	10 ms .. 9999,9 s
Impulsdauermessung	10 ms .. 9999,9 s
Frequenzmessung	0,6 Hz .. 9,999 kHz
Umdrehungen	42 .. 9999 U/min
Betriebsstundenzähler	0,02 h .. 9999,9 h
Geschwindigkeitsmessung	
Auflösung	0,01 m/s oder 0,1 km/h
Wegstrecke	1 m fest oder programmierbar
Genauigkeit	
Frequenzmessungen	< 0,02 %
Zeitmessungen	< 0,1 %
Digitale Eingänge 3 - 6	10 kΩ nach +5V
Signalpegel low	< 0,4 V
Signalpegel high	> 3,5 V, max. 30 V
Digitaler Eingang 7	10 kΩ nach GND
Schaltschwelle	2,5 V
Grenzwertausgang	1 Optokoppler
Schaltspannung	max. 70 V
Schaltstrom	max. 10 mA
Schaltleistung	max. 150 mW
Versorgungsspannung DC	18 V .. 36 V DC
Isolationsspannung	500 V / 1 min
optional	12 V DC, ± 10 %, isoliert
optional	5 V DC, ± 10 %, isoliert
Leistungsaufnahme	ca. 65 mA (18 .. 36 V DC)

Mechanische Daten

Anzeige	5-stellig, 14 mm, rot (opt. grün) Dezimalpunkt programmierbar Vornullenunterdrückung -Vorzeichen bei negativen Werten
Gehäuse	Schalttafelgehäuse DIN 43700
Abmessungen (B x H x T)	96 x 48 x 63,5 mm
Einbautiefe	72 mm inkl. Schraubklemmen
Montageart	Frontplatteneinbau oder Mosaikraster einbau
Gewicht	ca. 400 g
Anschlußart	steckbare Schraubklemmen

Abmessungen und Einbaumaße

Schalttafeleinbau



Umgebungsbedingungen

Umgebungstemperatur	0 .. 50 °C
Lagertemperatur	-20 .. 70 °C
Relative Luftfeuchte	< 80 %, nicht kondensierend
Schutzklasse	Schutzklasse II
Schutzart	Frontseite IP 40
Einsatzgebiet	Verschmutzungsgrad 2 Überspannungskategorie II
CE	EG-Richtlinie 89/336/EWG NSR 73/23/EWG

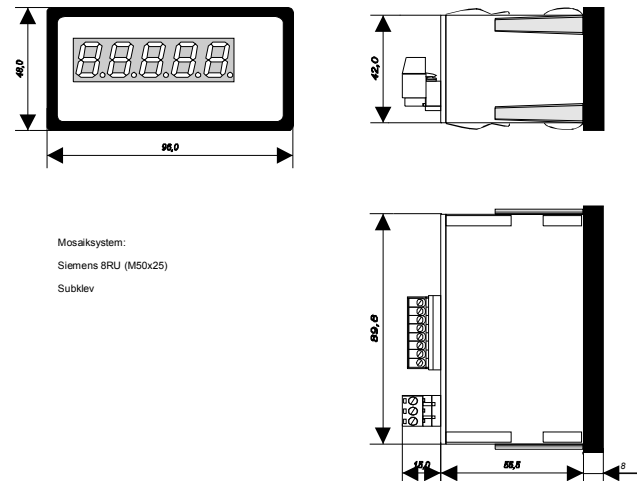
Bestellbezeichnung

CF 3011 -				
				Gehäuseausführung
				0 Schalttafeleinbau
				1 Panel-Clip
				Frontrahmenfarbe
				0 schwarz
				Frontblendenausführung
				0 ohne Blendenfolie
				1 Blendenfolie ERMA-METER
				2 Blendenfolie NEUTRAL
				Anzeigenfarbe
				0 rot
				1 grün
				Versorgungsspannung
				0 5 V DC, ± 10%, galvanisch getrennt
				1 12 V DC, ± 10 %, galvanisch getrennt
				2 18 .. 36 V DC, galvanisch getrennt

Einheitenaufdruck

Bitte im Klartext bei Bestellung mitangeben !

Panel-Clip



■ Programmierbarer Anzeigezähler CF 5010

Merkmale des Gerätes

- LED-Anzeige, rot, 5-stellig, 25 mm
- Anzeigebereich -9999 .. 99999
- Frontabmessungen 144 x 72 mm
- Betriebsart programmierbar
- Galvanisch getrennte Spannungsversorgung
- 2 Grenzwertkontakte
- Anschlüsse über steckbare Schraubklemmen

Betriebsarten

- Zeitmessung über Start und Stop
- Impulszähler mit Richtungsumschaltung
- Periodendauermessung
- Impulsdauermessung
- Frequenzmessung bis 10 kHz
- Umdrehungen in 1/min
- Betriebsstundenzähler
- Geschwindigkeitsmessung in m/s oder km/h

Softwarefunktionen

Der Zähler ist mit folgenden Funktionen ausgestattet

- Skalierungsfaktor 0,001 .. 9.999
- programmierbarer Offsetwert für Zählbetrieb
- Zählfrequenz 25 Hz, 7 kHz programmierbar
- Dezimalpunkt
- Automatische Meßbereichsumschaltung
- Rundung der letzten Stelle
- Displaytest
- Grenzwertfunktionen

Digitale Eingänge Klemme 3 - 6

Diese Eingänge sind low aktiv und sind für folgende Funktionen belegt:

- Programmierung
- Anzeigetest

Signaleingang Klemme 7

Die Schwelle für den Signaleingang liegt bei 2,5V. Signalspannungen von max. 30 V können angeschlossen werden.

Grenzwertausgang

Zwei programmierbare Grenzwerte (Relaiskontakte) ermöglichen die Überwachung von Produktionsabläufen. Programmierbare Parameter:

- Schalterpunkt und Hysterese
- Schaltverhalten (Über-/Unterschreiten)



Versorgungsspannung

Der Zähler ist für eine DC-Versorgungsspannung ausgelegt. Er ist für folgende Spannungen lieferbar:

- 18 .. 36 V DC galvanisch getrennt
- optional 12 V DC galvanisch getrennt
- optional 5 V DC galvanisch getrennt

Programmierung

Die Programmierung ist einfach und übersichtlich strukturiert. Über ein Programmiermenü wird der Anwender durch die Programmierung geführt. Die Programmierung erfolgt über die digitalen Eingänge der Meßwertanzeige.

Optionen

Gehäuseausführung

- Schalttafeleinbau DIN 43700
- Mosaikrastereinbau (Subklev, Siemens 8RU)

Frontrahmenfarbe

- schwarz

Frontblendenausführung

- ohne Blendenfolie
- Blendenfolie ERMA-METER
- Blendenfolie NEUTRAL
- Einheitenaufdruck

Anzeigenfarbe

- rot
- grün

Elektrische Daten

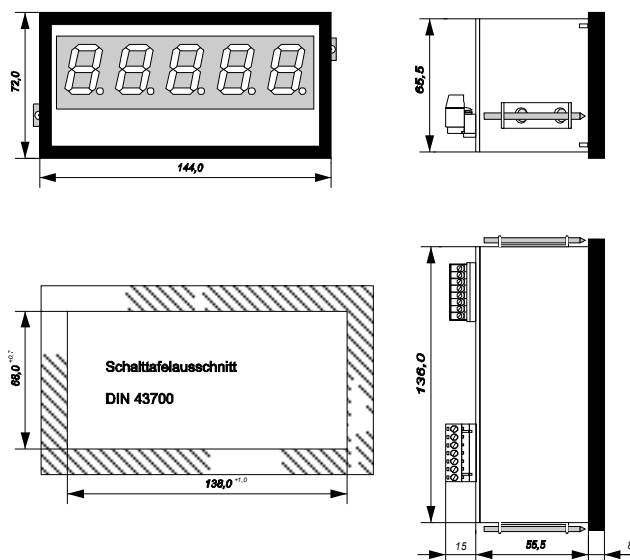
Betriebsarten	
Zeitmessung	10 ms .. 9999,9 s
Impulszählung	fmax: 7 kHz
	25 Hz - Filter programmierbar
Periodendauermessung	10 ms .. 9999,9 s
Impulsdauermessung	10 ms .. 9999,9 s
Frequenzmessung	0,6 Hz .. 9,999 kHz
Umdrehungen	42 .. 9999 U/min
Betriebsstundenzähler	0,02 h .. 9999,9 h
Geschwindigkeitsmessung	
Auflösung	0,01 m/s oder 0,1 km/h
Wegstrecke	1 m fest oder programmierbar
Genauigkeit	
Frequenzmessungen	< 0,02 %
Zeitmessungen	< 0,1 %
Digitale Eingänge 3 - 6	10 kΩ nach +5V
Signalpegel low	< 0,4 V
Signalpegel high	> 3,5 V, max. 30 V
Digitaler Eingang 7	10 kΩ nach GND
Schaltschwelle	2,5 V
Relais-Signalausgänge	2 Relais (Schließkontakte)
Schaltspannung	250 V AC / 250 V DC
Schaltstrom	5 A AC / 5 A DC
Schaltleistung	750 VA / 100 W
Versorgungsspannung DC	18 V .. 36 V DC
Isolationsspannung	500 V / 1 min
optional	12 V DC, ± 10 %, isoliert
optional	5 V DC, ± 10 %, isoliert
Leistungsaufnahme	ca. 100 mA (18 .. 36 V DC)

Mechanische Daten

Anzeige	5-stellig, 25 mm, rot (opt. grün) Dezimalpunkt programmierbar Vornullunterdrückung -Vorzeichen bei negativen Werten
Gehäuse	Schalttafelgehäuse DIN 43700
Abmessungen (B x H x T)	144 x 72 x 63,5 mm
Einbautiefe	72 mm inkl. Schraubklemmen
Montageart	Frontplatteneinbau oder Mosaikrastereinbau
Gewicht	ca. 400 g
Anschlußart	steckbare Schraubklemmen

Abmessungen und Einbaumaße

Schalttafeleinbau



Umgebungsbedingungen

Umgebungstemperatur	0 .. 50 °C
Lagertemperatur	-20 .. 70 °C
Relative Luftfeuchte	< 80 %, nicht kondensierend
Schutzklasse	Schutzklasse II
Schutzart	Frontseite IP 40
Einsatzgebiet	Verschmutzungsgrad 2 Überspannungskategorie II
CE	EG-Richtlinie 89/336/EWG NSR 73/23/EWG

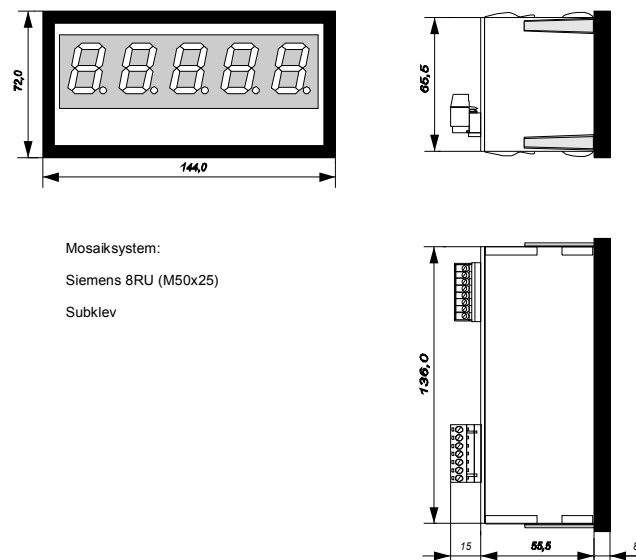
Bestellbezeichnung

CF 5010 -				
			Gehäuseausführung	
			0 Schalttafeleinbau	
			1 Panel-Clip	
			Frontrahmenfarbe	
			0 schwarz	
			Frontblendenausführung	
			0 ohne Blendenfolie	
			1 Blendenfolie ERMA-METER	
			2 Blendenfolie NEUTRAL	
			Anzeigenfarbe	
			0 rot	
			1 grün	
			Versorgungsspannung	
			0 5 V DC, ± 10%, galvanisch getrennt	
			1 12 V DC, ± 10 %, galvanisch getrennt	
			2 18 .. 36 V DC, galvanisch getrennt	

Einheitenaufdruck

Bitte im Klartext bei Bestellung mitangeben !

Panel-Clip



■ Programmierbarer Anzeigezähler CF 7000

Merkmale des Gerätes

- LED-Anzeige, rot, 4-stellig, 45 mm
- Anzeigebereich -999 .. 9999
- Frontabmessungen 192 x 72 mm
- Betriebsart programmierbar
- Galvanisch getrennte Spannungsversorgung
- 2 Grenzwertkontakte
- Anschlüsse über steckbare Schraubklemmen

Betriebsarten

- Zeitmessung über Start und Stop
- Impulszähler mit Richtungsumschaltung
- Periodendauermessung
- Impulsdauermessung
- Frequenzmessung bis 10 kHz
- Umdrehungen in 1/min
- Betriebsstundenzähler
- Geschwindigkeitsmessung in m/s oder km/h

Softwarefunktionen

Der Zähler ist mit folgenden Funktionen ausgestattet

- Skalierungsfaktor 0,001 .. 9.999
- programmierbarer Offsetwert für Zählbetrieb
- Zählfrequenz 25 Hz, 7 kHz programmierbar
- Dezimalpunkt
- Automatische Meßbereichsumschaltung
- Rundung der letzten Stelle
- Displaytest
- Grenzwertfunktionen

Digitale Eingänge Klemme 3 - 6

Diese Eingänge sind low aktiv und sind für folgende Funktionen belegt:

- Programmierung
- Anzeigetest

Signaleingang Klemme 7

Die Schwelle für den Signaleingang liegt bei 2,5V. Signalspannungen von max. 30 V können angeschlossen werden.

Grenzwertausgang

Zwei programmierbare Grenzwerte (Relaiskontakte) ermöglichen die Überwachung von Produktionsabläufen. Programmierbare Parameter:

- Schwellenwert und Hysterese
- Schaltverhalten (Über-/Unterschreiten)



Versorgungsspannung

Der Zähler ist für eine DC-Versorgungsspannung ausgelegt. Er ist für folgende Spannungen lieferbar:

- 18 .. 36 V DC galvanisch getrennt
- optional 12 V DC galvanisch getrennt
- optional 5 V DC galvanisch getrennt

Programmierung

Die Programmierung ist einfach und übersichtlich strukturiert. Über ein Programmiermenü wird der Anwender durch die Programmierung geführt. Die Programmierung erfolgt über die digitalen Eingänge der Meßwertanzeiger.

Optionen

Gehäuseausführung

- Schalttafeleinbau DIN 43700
- Mosaikrastereinbau (Subklev)

Frontrahmenfarbe

- schwarz

Frontblendenausführung

- ohne Blendenfolie

Anzeigenfarbe

- rot

Elektrische Daten

Betriebsarten	
Zeitmessung	10 ms .. 999,9 s
Impulszählung	fmax: 7 kHz
	25 Hz - Filter programmierbar
Periodendauermessung	10 ms .. 999,9 s
Impulsdauermessung	10 ms .. 999,9 s
Frequenzmessung	0,6 Hz .. 9,999 kHz
Umdrehungen	42 .. 9999 U/min
Betriebsstundenzähler	0,02 h .. 999,9 h
Geschwindigkeitsmessung	
Auflösung	0,01 m/s oder 0,1 km/h
Wegstrecke	1 m fest oder programmierbar
Genauigkeit	
Frequenzmessungen	< 0,02 %
Zeitmessungen	< 0,1 %
Digitale Eingänge 3 - 6	10 kΩ nach +5V
Signalpegel low	< 0,4 V
Signalpegel high	> 3,5 V, max. 30 V
Digitaler Eingang 7	10 kΩ nach GND
Schaltschwelle	2,5 V
Relais-Signalausgänge	2 Relais (Schließkontakte)
Schaltspannung	250 V AC / 250 V DC
Schaltstrom	5 A AC / 5 A DC
Schaltleistung	750 VA / 100 W
Versorgungsspannung DC	18 V .. 36 V DC
Isolationsspannung	500 V / 1 min
optional	12 V DC, ± 10 %, isoliert
optional	5 V DC, ± 10 %, isoliert
Leistungsaufnahme	ca. 100 mA (18 .. 36 V DC)

Umgebungsbedingungen

Umgebungstemperatur	0 .. 50 °C
Lagertemperatur	-20 .. 70 °C
Relative Luftfeuchte	< 80 %, nicht kondensierend
Schutzklasse	Schutzklasse II
Schutzart	Frontseite IP 40
Einsatzgebiet	Verschmutzungsgrad 2 Überspannungskategorie II
CE	EG-Richtlinie 89/336/EWG NSR 73/23/EWG

Bestellbezeichnung

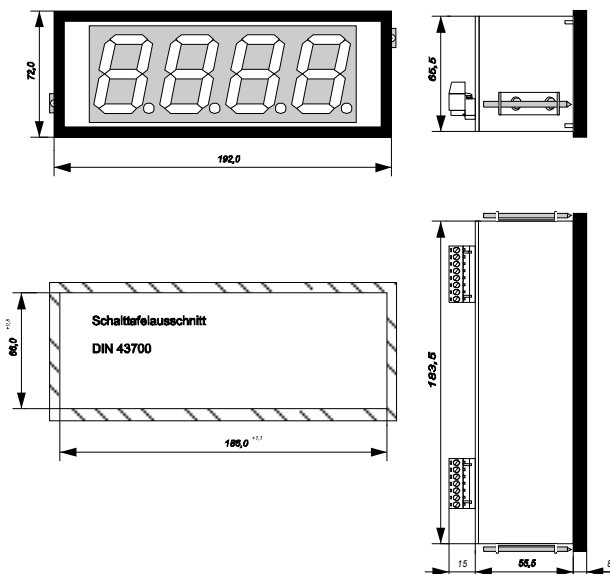
CF 7000 -					
				Gehäuseausführung	
				0 Schalttafeleinbau	
				1 Panel-Clip	
				Frontrahmenfarbe	
				0 schwarz	
				Frontblendenausführung	
				0 ohne Blendenfolie	
				Anzeigenfarbe	
				0 rot	
				Versorgungsspannung	
				0 5 V DC, ± 10%, galvanisch getrennt	
				1 12 V DC, ± 10%, galvanisch getrennt	
				2 18 .. 36 V DC, galvanisch getrennt	

Mechanische Daten

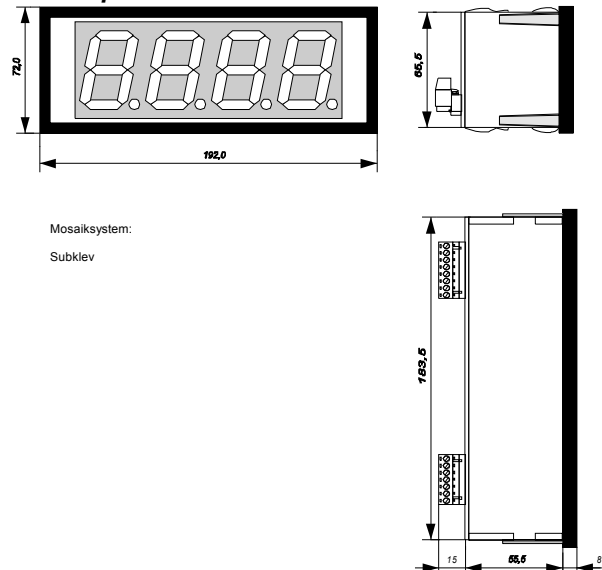
Anzeige	4-stellig, 45 mm, rot Dezimalpunkt programmierbar Vornullenunterdrückung -Vorzeichen bei negativen Werten
Gehäuse	Schalttafelgehäuse DIN 43700
Abmessungen (B x H x T)	192 x 72 x 63,5 mm
Einbautiefe	72 mm inkl. Schraubklemmen
Montageart	Frontplatteneinbau oder Mosaikraster einbau
Gewicht	ca. 400 g
Anschlußart	steckbare Schraubklemmen

Abmessungen und Einbaumaße

Schalttafeleinbau



Panel-Clip



■ Programmierbarer Universalzähler CM 3001

Merkmale des Gerätes

- LED-Anzeige, rot, 6-stellig, 14 mm
- Anzeigebereich -99999 .. 999999
- Frontabmessungen 96 x 48 mm
- Betriebsart programmierbar
- Datenpufferung bei Netzausfall
- Stromversorgung für Drehgeber
- 2 Grenzkontakte, Analogausgang, Schnittstellen
- Anschlüsse über steckbare Schraubklemmen



Betriebsarten

- Inkremental A 90° B x 1
A 90° B x 2, A 90° B x 4
- UP/DOWN + Richtungseingang
- Impulszähler A
A-B, A+B, A/B, (A-B)/A, (B-A)/A
- Frequenz-/Drehzahlmessung A
A-B, A+B, A/B, (A-B)/A, (B-A)/A
- Periodendauermessung
- Impulsbreitemessung
- Zeitmessung über Start/Stop

Softwarefunktionen

Der Universalzähler ist mit folgenden Funktionen ausgestattet

- Impulsbewertungsfaktor 0,00001 .. 9,99999
- programmierbarer Offsetwert
- MIN/MAX-Speicherfunktion
- Auto-Reset für MIN/MAX-Speicher
- Displaytest und Displayhold
- Grenzwerteditierung während des Meßablaufes

Signaleingänge

Die Signaleingänge lassen sich auf die unterschiedlichsten Drehgeberausgänge programmieren

- PNP- oder NPN-Logik
- 5 V (TTL), 12 V oder 24 V Signalpegel
- 25 Hz Eingangsfilter

Funktionstaster

Die drei Funktionstaster können für folgende Funktionen programmiert werden

- keine Funktion
- Meß- oder MIN- und MAX-Wert rücksetzen
- Meß-, MIN- oder MAX-Wert anzeigen
- manueller Grenzwert-Reset
- Grenzwerte anzeigen bzw. editieren

Benutzereingänge

Diese beiden Eingänge sind low aktiv und lassen sich auf folgende Funktionen programmieren

- keine Funktion
- MIN- und MAX-Wert rücksetzen
- Meß-, MIN- oder MAX-Wert anzeigen
- manueller Grenzwert-Reset
- Anzeigehold oder Anzeigetest

Geberversorgung (nur AC-Version)

Eingebaute Geberversorgung mit 24 V DC/125 mA galvanisch von der weiteren Geräteelektronik getrennt.

Grenzwerte

Zwei (Vier bei Option) einstellbare Grenzwerte mit freier Zuordnung ermöglichen die Überwachung von Produktionsabläufen. Einstellbare Parameter

- Schalterpunkt und Hysterese
- Schaltverhalten
- Anzugs- und Abfallverzögerung
- Datenquelle (Meß-, Hold-, MIN- oder MAX-Wert)

Option Analogausgang

Die Option Analogausgang besteht aus einem Strom- und einen Spannungsausgang. Beide Ausgänge sind von der weiteren Geräteelektronik galvanisch getrennt.

- skalierbar (Offset und Endwert)
- Ausgang 0(2) - 10 V oder 0(4) - 20 mA
- Datenquelle (Meß-, Hold-, MIN- oder MAX-Wert)

Optionen Serielle Schnittstellen

Zusatz für Datenkommunikation oder Druckeranschluß

- RS 485
- RS 232 (Analogausgang nicht möglich)
- Current-Loop, TTY (Analogausgang nicht möglich)

Elektrische Daten

Inkrementalzähler	Zähltiefe 24 Bit
Zählfrequenz	max. 4,5 kHz
UP/DOWN-Zähler + Richtung	Zähltiefe 24 Bit
Zählfrequenz	max. 10 kHz
Impulszähler	Zähltiefe 24 Bit
Zählfrequenz	max. 10 kHz
Frequenz/Drehzahlmessung	
1-Kanal-Betrieb	max. 20 kHz
Auflösung	0,01 Hz auto., 0,1 Hz, 1 Hz
2-Kanal-Betrieb	max. 10 kHz
Auflösung	1 Hz
Periodendauer	0,0001 s .. 999999 s
Impulsbreitenmessung	0,0001 s .. 999999 s
Zeitmessung	0,0001 s .. 999999 s
oder	00.00.00 h .. 99.59.59 h
Genauigkeit	
Frequenzmessung	< 0,01 %
Zeitmessung	< 0,02 %
Update-Zeit	
Zählerbetriebsarten	60 ms
Frequenz-/Zeitmessungen	100 ms
Eingangsfiler	25 Hz programmierbar
Datenpufferung	> 10 Jahre über NOVRAM
Signaleingänge	4, Eingang A, B, Reset, Tor
Logik	PNP-, NPN
Signalpegel	5 V (TTL), 12 V, 24 V
Benutzereingänge	2, Funktion programmierbar
Logik	NPN, max. 30 V
Relais-Signalausgänge	2 (4) Relais (Schließkontakte) als Öffner oder Schließer prog.
Signalisierung	2 frontseitige LEDs
Schaltspannung	250 V AC / 250 V DC
Schaltstrom	5 A AC / 5 A DC
Schaltleistung	750 VA / 100 W
Analogausgang	Auflösung 16 Bit
Genauigkeit	± 0,2% vom Endwert
Linearitätsfehler	± 0,012 %
Spannung	0(2) - 10 V, max. 10 mA
Strom	0(4) - 20 mA; max. 500 μ A
Isolationsspannung	3 kV / 1 min
Schnittstellen	RS 485, RS 232, TTY
Protokoll	DIN 66 019 / ISO 1745
Isolationsspannung	1,6 kV / 1 min
Versorgungsspannung AC	95 V bis 250 V/AC
Isolationsspannung	2,5 kV / 1 min
Versorgungsspannung DC	18 .. 36 V DC
Isolationsspannung	500 V / 1 min
Leistungsaufnahme	AC 9 VA, DC 70 mA
Geberversorgung (nur bei AC)	24 V DC / 125 mA
Isolationsspannung	500 V / 1 min

Mechanische Daten

Anzeige	6-stellig, 14 mm, rot Dezimalpunkt programmierbar Vornullenerdrückung -Vorzeichen bei negativen Werten
Bedienung, Tastatur	Frontfolie mit Kurzhubtasten
Gehäuse	Schalttafelgehäuse DIN 43700
Abmessungen (B x H x T)	96 x 48 x 141 mm
Einbautiefe	148 mm inkl. Schraubklemmen
Montageart	Frontplatteneinbau
Gewicht	ca. 400 g
Anschlußart	steckbare Schraubklemmen

Umgebungsbedingungen

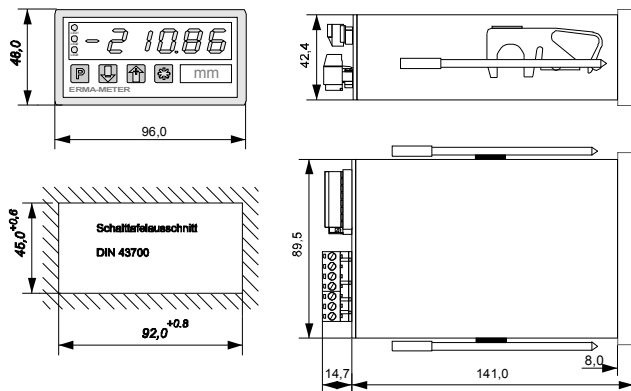
Umgebungstemperatur	0 .. 50 °C
Lagertemperatur	-20 .. 70 °C
Relative Luftfeuchte	< 80 %, nicht kondensierend
Schutzklasse	Schutzklasse II
Schutzart	Frontseite IP 54
Einsatzgebiet	Verschmutzungsgrad 2 Überspannungskategorie II
CE	EG-Richtlinie 89/336/EWG NSR 73/23/EWG

Bestellbezeichnung

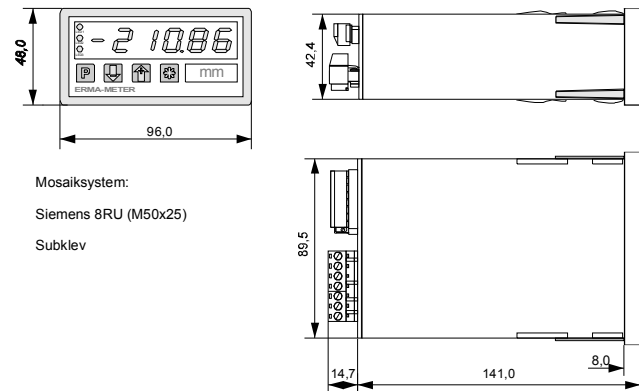
CM 3001-									
									Gehäuseausführung
									0 Schalttafeleinbau
									1 Panel-Clip
									Frontrahmenfarbe
									0 schwarz
									Frontfolienausführung
									0 ERMA-Meter Logo
									1 ohne Logo
									2 kundenspezifisches Logo
									Versorgung (Nennspannung)
									0 95 .. 250 V/AC
									1 18 .. 36 V/DC, galvanisch getrennt
									Option Schnittstelle
									0 ohne Schnittstelle
									1 mit Schnittstelle RS 485
									2 mit Schnittstelle RS 232
									3 mit Schnittstelle Current-Loop, TTY
									Optionen
									0 ohne Option
									1 mit Analogausgang
									4 zusätzlich 2 Grenzwerte (Relais)

Abmessungen und Einbaumaße

Schalttafeleinbau



Panel-Clip



■ Programmierbarer Universalzähler CM 3101 bis 1 MHz

Merkmale des Gerätes

- LED-Anzeige, rot, 6-stellig, 14 mm
- Anzeigebereich -99999 .. 999999
- Frontabmessungen 96 x 48 mm
- Betriebsart programmierbar
- Datenpufferung bei Netzausfall
- Stromversorgung für Drehgeber
- 2 Grenzkontakte, Analogausgang, Schnittstellen
- Anschlüsse über steckbare Schraubklemmen



Betriebsarten

- Inkremental A 90° B x 1
A 90° B x 2, A 90° B x 4
- UP/DOWN + Richtungseingang
- Impulszähler A
A-B, A+B, A/B, (A-B)/A, (B-A)/A
- Frequenz-/Drehzahlmessung A
A-B, A+B, A/B, (A-B)/A, (B-A)/A
- Periodendauermessung
- Impulsbreitemessung
- Zeitmessung über Start/Stop

Softwarefunktionen

Der Universalzähler ist mit folgenden Funktionen ausgestattet

- Impulsbewertungsfaktor 0,00001 .. 9,99999
- programmierbarer Offsetwert
- MIN/MAX-Speicherfunktion
- Auto-Reset für MIN/MAX-Speicher
- Displaytest und Displayhold
- Grenzwerteditierung während des Meßablaufes

Signaleingänge

Die Signaleingänge lassen sich auf die unterschiedlichsten Drehgeberausgänge programmieren

- PNP- oder NPN-Logik
- 5 V (TTL), 12 V oder 24 V Signalpegel
- 25 Hz Eingangsfilter

Funktionstaster

Die drei Funktionstaster können für folgende Funktionen programmiert werden

- keine Funktion
- Meß- oder MIN- und MAX-Wert rücksetzen
- Meß-, MIN- oder MAX-Wert anzeigen
- manueller Grenzwert-Reset
- Grenzwerte anzeigen bzw. editieren

Benutzereingänge

Diese beiden Eingänge sind low aktiv und lassen sich auf folgende Funktionen programmieren

- keine Funktion
- MIN- und MAX-Wert rücksetzen
- Meß-, MIN- oder MAX-Wert anzeigen
- manueller Grenzwert-Reset
- Anzeigehold oder Anzeigetest

Geberversorgung (nur AC-Version)

Eingebaute Geberversorgung mit 24 V DC/125 mA galvanisch von der weiteren Geräteelektronik getrennt.

Grenzwerte

Zwei (Vier bei Option) einstellbare Grenzwerte mit freier Zuordnung ermöglichen die Überwachung von Produktionsabläufen. Einstellbare Parameter

- Schalterpunkt und Hysterese
- Schaltverhalten
- Anzugs- und Abfallverzögerung
- Datenquelle (Meß-, Hold-, MIN- oder MAX-Wert)

Option Analogausgang

Die Option Analogausgang besteht aus einem Strom- und einen Spannungsausgang. Beide Ausgänge sind von der weiteren Geräteelektronik galvanisch getrennt.

- skalierbar (Offset und Endwert)
- Ausgang 0(2) - 10 V oder 0(4) - 20 mA
- Datenquelle (Meß-, Hold-, MIN- oder MAX-Wert)

Optionen Serielle Schnittstellen

Zusatz für Datenkommunikation oder Druckeranschluß

- RS 485
- RS 232 (Analogausgang nicht möglich)
- Current-Loop, TTY (Analogausgang nicht möglich)

Elektrische Daten

Inkrementalzähler	Zähltiefe 24 Bit
Zählfrequenz	max. 1 MHz
UP/DOWN-Zähler + Richtung	Zähltiefe 24 Bit
Zählfrequenz	max. 1 MHz
Impulszähler	Zähltiefe 24 Bit
Zählfrequenz	max. 1 MHz
Frequenz/Drehzahlmessung	
1-Kanal-Betrieb	max. 1 MHz
Auflösung	0,01 Hz auto., 0,1 Hz, 1 Hz
2-Kanal-Betrieb	max. 1 MHz
Auflösung	1 Hz
Periodendauer	0,0001 s .. 66 s
Impulsbreitenmessung	0,0001 s .. 66 s
Zeitmessung	0,0001 s .. 999999 s
oder	00.00.00 h .. 99.59.59 h
Genauigkeit	
Frequenzmessung	< 0,01 %
Zeitmessung	< 0,02 %
Update-Zeit	
Zählerbetriebsarten	60 ms
Frequenz-/Zeitmessungen	100 ms
Eingangsfiler	25 Hz programmierbar
Datenpufferung	> 10 Jahre über NOVRAM
Signaleingänge	4, Eingang A, B, Reset, Tor
Logik	PNP-, NPN
Signalpegel	5 V (TTL), 12 V, 24 V
Benutzereingänge	2, Funktion programmierbar
Logik	NPN, max. 30 V
Relais-Signalausgänge	2 (4) Relais (Schließkontakte) als Öffner oder Schließer prog.
Signalisierung	2 frontseitige LEDs
Schaltspannung	250 V AC / 250 V DC
Schaltstrom	5 A AC / 5 A DC
Schaltleistung	750 VA / 100 W
Analogausgang	Auflösung 16 Bit
Genauigkeit	± 0,2% vom Endwert
Linearitätsfehler	± 0,012 %
Spannung	0(2) - 10 V, max. 10 mA
Strom	0(4) - 20 mA; max. 500 μ A
Isolationsspannung	3 kV / 1 min
Schnittstellen	RS 485, RS 232, TTY
Protokoll	DIN 66 019 / ISO 1745
Isolationsspannung	1,6 kV / 1 min
Versorgungsspannung AC	95 V bis 250 V/AC
Isolationsspannung	2,5 kV / 1 min
Versorgungsspannung DC	18 .. 36 V DC
Isolationsspannung	500 V / 1 min
Leistungsaufnahme	AC 9 VA, DC 70 mA
Geberversorgung (nur bei AC)	24 V DC / 125 mA
Isolationsspannung	500 V / 1 min

Mechanische Daten

Anzeige	6-stellig, 14 mm, rot
	Dezimalpunkt programmierbar
	Vornullenunterdrückung
	-Vorzeichen bei negativen Werten
Bedienung, Tastatur	Frontfolie mit Kurzhubtasten
Gehäuse	Schalttafelgehäuse DIN 43700
Abmessungen (B x H x T)	96 x 48 x 141 mm
Einbautiefe	148 mm inkl. Schraubklemmen
Montageart	Frontplatteneinbau
Gewicht	ca. 400 g
Anschlußart	steckbare Schraubklemmen

Umgebungsbedingungen

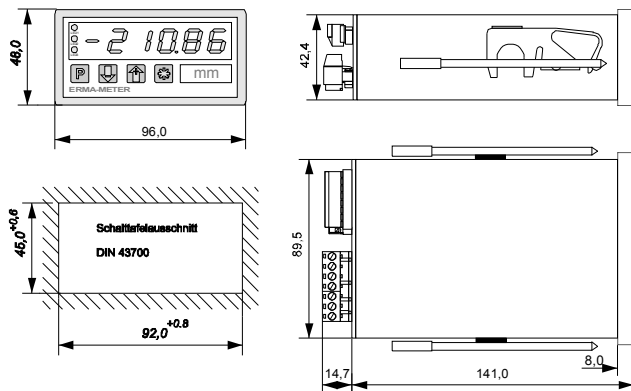
Umgebungstemperatur	0 .. 50 °C
Lagertemperatur	-20 .. 70 °C
Relative Luftfeuchte	< 80 %, nicht kondensierend
Schutzklasse	Schutzklasse II
Schutzart	Frontseite IP 54
Einsatzgebiet	Verschmutzungsgrad 2
	Überspannungskategorie II
CE	EG-Richtlinie 89/336/EWG
	NSR 73/23/EWG

Bestellbezeichnung

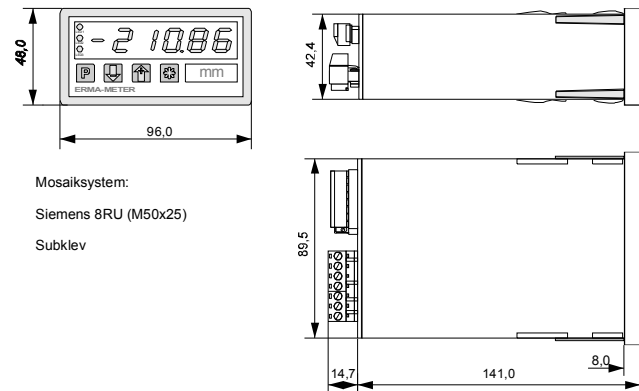
CM 3101-					
				Gehäuseausführung	
				0 Schalttafeleinbau	
				1 Panel-Clip	
				Frontrahmenfarbe	
				0 schwarz	
				Frontfolienausführung	
				0 ERMA-Meter Logo	
				1 ohne Logo	
				2 kundenspezifisches Logo	
				Versorgung (Nennspannung)	
				0 95 .. 250 V/AC	
				1 18 .. 36 V/DC, galvanisch getrennt	
				Option Schnittstelle	
				0 ohne Schnittstelle	
				1 mit Schnittstelle RS 485	
				2 mit Schnittstelle RS 232	
				3 mit Schnittstelle Current-Loop, TTY	
				Optionen	
				0 ohne Option	
				1 mit Analogausgang	
				4 zusätzlich 2 Grenzwerte (Relais)	

Abmessungen und Einbaumaße

Schalttafeleinbau



Panel-Clip



■ **SSI 3025 Anzeigegerät für SSI Signale**



Merkmale des Gerätes

- Eingang Synchron Serielles Interface SSI
- Bis zu 1 MHz Taktfrequenz
- Master- oder Slavebetrieb
- LED-Anzeige, rot, 6-stellig, 14 mm
- Anzeigebereich -99999 .. 999999
- Freie Skalierbarkeit und Nullpunktdefinition
- Frontabmessungen 96 x 48 mm
- Geringe Einbautiefe (70 mm)



Encodersteuerung

- Codeart Binär oder Gray
- Auflösung des Encoders
- Singelturm/Multiturn
- Drehrichtung
- Master/Slave-Betrieb
Master: Taktsteuerung wird intern erzeugt
Slave: Taktsteuerung muß von aussen an das Gerät angelegt werden

SSI-Signaleingang

- Dateneingang, Empfänger RS422/RS485
- Taktausgang, Treiber RS422/RS485
- Takteingang, Empfänger RS422/RS485

Softwarefunktionen

- Einstellbar für Encoder mit 9 - 32 bits
- Ausblenden von LSBs und/oder MSBs möglich
- Multiplikationsfaktor
- Nullpunktverschiebung m. oder o. Vorzeichen
- Dezimalpunkteinstellung
- Offsetwert
- Programmierbarer Funktionstaster:
Die *-Taste kann zum Nullsetzen der Anzeige programmiert werden

Technische Daten

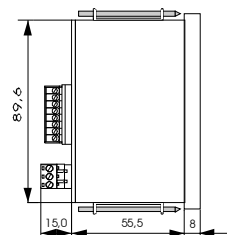
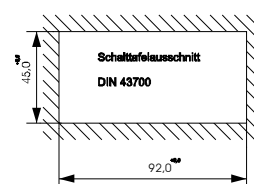
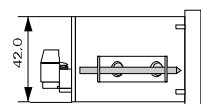
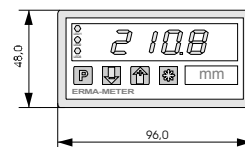
SSI-Signaleingang	: Singelturm oder Multiturn
Auflösung	: 9 .. 32 Bit
Codeart	: Binär oder Gray
Daten- u. Takteingang	: Empfänger RS422/RS485
Taktausgang	: Treiber RS422/RS485
Master-Betrieb	
Taktfrequenz	: 1 MHz, 500 kHz, 200 kHz, 100 kHz
Datenaufnahme	: ca. 80 Werte/sec
Slave Betrieb	
Taktfrequenz	: extern, 500 kHz, 200 kHz, 100 kHz
Taktbüschelpause	: min. 500 µs
Datenaufnahme	: ca. 80 Werte/sec
Versorgungsspannung DC	: 18 .. 36 V DC, max. 50 mA
optional	: 12 VDC±10% max. 100 mA
optional	: 5 VDC, ± 10 %max. 200 mA
Isolationsspannung	: 500 V / 1 min
Anzeige	: 6-stellig, 14 mm, rot : Dezimalpunkt program mierbar : Vornullenerdrückung : -Vorzeichen bei negativen

Werten	
Bedienung, Tastatur	: Frontfolie mit Kurzhubtasten
Gehäuse	: Schalttafeleinbau DIN43700
Abmessungen (B x H x T)	: 96 x 48 x 65 mm
Einbautiefe	: 72mm m. Schraubklemmen
Montageart	: Frontplatteneinbau
Gewicht	: ca. 200 g
Anschlußart	: steckbare Schraubklemmen
Umgebungstemperatur	: 0 .. 50 °C
Lagertemperatur	: -20 .. 70 °C
Relative Luftfeuchte	: < 80 %, nicht kondens.
Schutzklasse	: Schutzklasse II
Schutzart	: Frontseite IP 54
Einsatzgebiet	: Verschmutzungsgrad 2 : ÜberspannungskategorieII : EG-Richtlinie 89/336/EWG

Bestellbezeichnung

SSI 3025 -	0	0	
Gehäuseausführung			
	0	Schalttafeleinbau	
	1	Panel-Clip	
Reserviert			
Frontfolienausführung			
	0	Reserviert	
	1	ERMA-Meter Logo	
	2	ohne Logo	
	3	kundenspezifisches Logo	
Reserviert			
Versorgungsspannung			
	0	5 V DC, 10 % (isoliert)	
	1	12 V DC, 10 % (isoliert)	
	2	18 bis 36 V DC (isoliert)	

Abmessungen



ssi3025_datas_ct_vp/04_08

■ SSI 3005 Anzeigegerät für Encoder mit SSI-Schnittstelle



Merkmale des Gerätes

- Eingang Synchron Serielles Interface SSI
- Master- oder Slavebetrieb
- Bis zu 1 MHz Taktfrequenz
- LED-Display, rot, 6 digit, 14 mm
- Anzeigebereich -99999 .. 999999
- Frontabmessungen 96 x 48 mm
- Freie Skalierbarkeit und Nullpunktdefinition
- Stromversorgung für Winkelcodierer
- 2 Grenzkontakte
- Anschlüsse über steckbare Schraubklemmen

Encodersteuerung

- Codeart Binär oder Gray
- Singelturm/Multiturn
- Drehrichtung
- Master/Slave-Betrieb
 - Master: Taktsteuerung wird intern erzeugt
 - Slave: Taktsteuerung muß von außen an das Gerät angelegt werden

SSI-Signaleingang

- Dateneingang, Empfänger RS422/RS485
- Taktausgang, Treiber RS422/RS485
- Takteingang, Empfänger RS422/RS485

Softwarefunktionen

- Encoderanpassung
- Einstellbar für Encoder mit 9 - 32 bits
- Ausblenden von LSBs und/oder MSBs möglich
- Multiplikationsfaktor
- Nullpunktverschiebung
- Drehrichtung
- Offsetwert
- Kettenmaßfunktion
- Displaytest und Displayhold (Latch)
- MIN/MAX-Speicherfunktion
- Auto-Reset für MIN/MAX-Speicher
- Grenzwerteditierung während des Messablaufes

Funktionstaster

Die drei Funktionstaster können für folgende Funktionen programmiert werden:

- keine Funktion
- Encoder-, MIN- oder MAX-Wert anzeigen
- MIN- und MAX-Speicher rücksetzen
- Nullpunktverschiebung
- Nullpunktverschiebung löschen
- Grenzwerte editieren
- manueller Grenzwertreset
- Displaytest und Displayhold



Benutzereingänge

Diese beiden Eingänge sind low aktiv und lassen sich auf folgende Funktionen programmieren:

- keine Funktion
- Encoder-, MIN- oder MAX-Wert anzeigen
- MIN- und MAX-Speicher rücksetzen
- Nullpunktverschiebung
- Nullpunktverschiebung löschen
- manueller Grenzwertreset
- Wechseln der Anzeige:
Encoderwert -> Maximumwert -> Minimumwert
- Displaytest und Displayhold

Geberversorgung (nur bei AC-Version)

Eingebaute Geberversorgung mit 24 V DC/125 mA galvanisch von der weiteren Geräteelektronik getrennt.

Grenzwerte

Zwei (opt. 4 Grenzwerte*) frei programmierbare Grenzwerte. Einstellbare Parameter:

- Schalterpunkt und Hysterese
- Schaltverhalten
- Anzugs- und Abfallverzögerung
- Datenquelle (Encoder-, MIN- oder MAX-Wert)

Option Analogausgang

Die Option Analogausgang besteht aus einem Strom- und einem Spannungsausgang. Beide Ausgänge sind von der weiteren Geräteelektronik galvanisch getrennt.

- skalierbar (Offset und Endwert)
- Ausgänge 0(2) - 10 V oder 0(4) - 20 mA
- Programmierbar für versch. Datenquellen:
Encoderwert, MIN-Wert oder MAX-Wert

Option Serielle Schnittstelle

Für Datenkommunikation oder Druckeranschluss.

- RS 485
- RS 232 *
- Current-Loop, TTY *

* bei RS232, Current-Loop bzw. TTY und vier Grenzwerten ist die Option Analogausgang nicht möglich.

Elektrische Daten

SSI-Signaleingang : Singelturm oder Multiturn
 Auflösung : 9 .. 31 Bit
 Codeart : Binär oder Gray
 Dateneingang : Empfänger RS422/RS485
 Takteingang : Empfänger RS422/RS485
 Taktausgang : Treiber RS422/RS485
 Master-Betrieb :
 Taktfrequenz : intern, 1 MHz, 500 KHz,
 200 kHz oder 100 kHz
 Datenaufnahme : ca. 28 Werte/sec
 Slave Betrieb :
 Taktfrequenz : extern, maximal 500 kHz
 Taktbüschelpause : min. 500 µs
 Datenaufnahme : ca. 28 Werte/sec
 Benutzereingänge : 2, Funktion programmierbar
 Logik : NPN, max. 30 V
 Relais-Signalausgänge : 2 (4) Relais (Schließer)
 als Öffner oder Schließer
 programmierbar
 Signalisierung : 2 frontseitige LEDs
 Schaltspannung : 250 V AC / 250 V DC
 Schaltstrom : 5 A AC / 5 A DC
 Schallleistung : 750 VA / 100 W
 Analogausgang : Auflösung 16 Bit
 Genauigkeit : ± 0,2% vom Endwert
 Spannung : 0(2) - 10 V, max. 10 mA
 Strom : 0(4) - 20 mA; max. 500 µA
 Isolationsspannung : 3 kV / 1 min
 Schnittstellen : RS 485, RS 232, TTY
 Protokoll : DIN 66 019 / ISO 1745
 Isolationsspannung : 1,6 kV / 1 min
 Versorgungsspannung AC : 95 V bis 250 V/AC
 Isolationsspannung : 2,5 kV / 1 min
 Versorgungsspannung DC : 18 .. 36 V DC
 Isolationsspannung : 500 V / 1 min
 Leistungsaufnahme : AC 9 VA, DC 70 mA
 Geberversorgung (nur bei AC) : 24 V DC / 125 mA
 Isolationsspannung : 500 V / 1 min

Mechanische Daten

Anzeige : 6-stellig, 14 mm, rot
 Dezimalpunkt progr.
 Vornullenunterdrückung
 -Vorzeichen bei negativen
 Werten
 Bedienung, Tastatur : Frontfolie mit Kurzhubtasten
 Gehäuse : Schalttafeleinbau DIN43700
 Abmessungen (B x H x T) : 96 x 48 x 141 mm
 Einbautiefe : 148 mm inkl. Schraubklemmen
 Montageart : Frontplatteneinbau
 Gewicht : ca. 400 g
 Anschlußart : steckbare Schraubklemmen

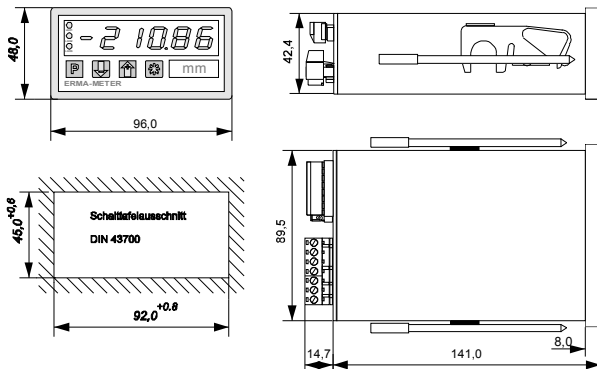
Umgebungsbedingungen

Umgebungstemperatur : 0 .. 50 °C
 Lagertemperatur : -20 .. 70 °C
 Relative Luftfeuchte : < 80 %, nicht kondensierend
 Schutzklasse : Schutzklasse II
 Schutzart : Frontseite IP 54
 Einsatzgebiet : Verschmutzungsgrad 2
 : Überspannungskategorie II
 CE : EG-Richtlinie 89/336/EWG
 : NSR 73/23/EWG

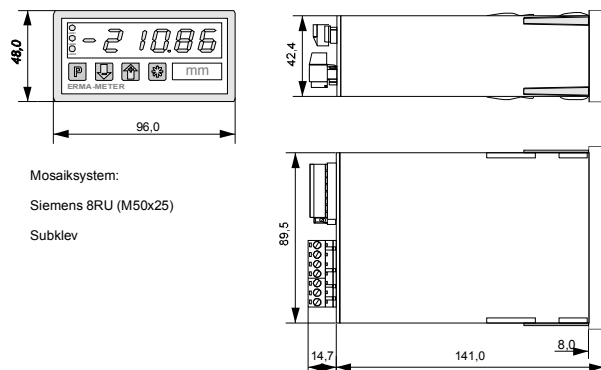
Bestellbezeichnung

SSI 3005 -									
Gehäuse									
0 Für Schalttafel									
1 Panel-Clip									
Frontrahmenfarbe									
0 schwarz									
Frontfolienausführung									
0 ERMA-Meter Logo									
1 ohne Logo									
2 kundenspez. Logo									
Versorgung (Nennspannung)									
0 95 .. 250 V/AC									
1 18 .. 36 V/DC, isoliert									
Option Schnittstelle									
0 ohne Schnittstelle									
1 Schnittstelle RS 485									
0 2 Schnittstelle RS 232									
0 3 Schnittstelle TTY (Current Loop)									
Optionen									
0 ohne Option									
1 mit Analogausgang									
4 zusätzlich 2 Grenzkontakte, Relais									

Einbaumaße Schalttafeleinbau



Panel-Clip



■ Serielle Anzeigegeräte MT 2511, MT 2512 und MT 2513

Merkmale des Gerätes

- LED-Anzeige, rot, 5-stellig, 8 mm
- Frontabmessungen 48 x 24 mm
- Serieller Eingang RS 232, RS 485 oder TTY
- Adressierung
- Galvanisch getrennte Spannungsversorgung
- Anschlüsse über steckbare Schraubklemmen



Ausführungen

Die Geräte sind für verschiedene Schnittstellen lieferbar:

MT 2511	RS 232 Signaleingang
MT 2512	RS 485 Signaleingang
MT 2513	TTY Signaleingang (Current Loop, 20 mA)

Adressierung

Mehrere Geräte können an einer Schnittstelle angeschlossen werden. Hierzu erhält jedes Gerät eine individuelle Adresse.

Beginnen die in der Anzeige darzustellenden Zeichen im Datenstring nicht auf der ersten Position, läßt sich im Menue einstellen, wieviel vorausgehende Zeichen zu ignorieren sind.

Zeichensatz

- -, 0, 1, 2, 3, 4, 5, 6, 7, 8, 9, A, B, C, D, E, F
- Leerzeichen, Dezimalpunkt
- "+" wird als Leerzeichen dargestellt

Softwarefunktionen

Das Anzeigegerät ist mit folgenden Funktionen ausgestattet:

- Programmierbare Baudrate
- 3 auswählbare Adresszeichen
- Ausblenden von max. 127 Zeichen
- Displaytest

Digitale Eingänge Klemme 1 - 3

Diese Eingänge sind low aktiv und sind für folgende Funktionen belegt:

- Programmierung
- Anzeigetest

Versorgungsspannung

Die Anzeigegeräte sind für eine DC-Versorgungsspannung ausgelegt und für folgende Spannungen lieferbar:

- 18 .. 36 V DC galvanisch getrennt
- optional 12 V DC galvanisch getrennt
- optional 5 V DC galvanisch getrennt

Programmierung

Die Programmierung ist einfach und übersichtlich strukturiert. Über ein Programmiermenue wird der Anwender durch die Programmierung geführt. Die Programmierung erfolgt über die digitalen Eingänge der Anzeigegeräte.

Optionen

Gehäuseausführung

- Schalttafeleinbau DIN 43700
- Mosaikrasterbau (Subklev, Siemens 8RU)

Frontrahmenfarbe

- schwarz
- mausgrau RAL 7037
- kieselgrau RAL 7032
- lichtgrau RAL 7035

Frontblendenausführung

- ohne Blende
- Blende ALU eloxiert
- Blende RAL 7032
- Blende RAL 7035
- Einheitenaufdruck

Anzeigenfarbe

- rot
- grün

Elektrische Daten

Signaleingang	
MT 2511	RS 232
MT 2512	RS 485
MT 2513	TTY (Current Loop, 20 mA)
Datenformat	1 Startbit, 8 Datenbits, 2 Stopbits
Baudrate	1200, 2400, 4800, 9600 prog.
Digitale Eingänge 1 - 3	10 kΩ nach +5 V
Signalpegel low	< 0,4 V
Signalpegel high	> 3,5 V, max. 30 V
Versorgungsspannung DC	18 V .. 36 V DC, isoliert
Isolationsspannung	500 V / 1 min
optional	12 V DC, ± 10 %, isoliert
optional	5 V DC, ± 10 %, isoliert
Leistungsaufnahme	ca. 30 mA (18 .. 36 V DC)

Mechanische Daten

Anzeige	5-stellig, 8 mm, rot (opt. grün) Dezimalpunkt programmierbar Vornullunterdrückung -Vorzeichen bei negativen Werten
Gehäuse	Schalttafelgehäuse DIN 43700
Abmessungen (B x H x T)	48 x 24 x 60 mm
Einbautiefe	70 mm inkl. Schraubklemmen
Montageart	Frontplatteneinbau oder Mosaikrastereinbau
Gewicht	ca. 200 g
Anschlußart	steckbare Schraubklemmen

Umgebungsbedingungen

Umgebungstemperatur	0 .. 50 °C
Lagertemperatur	-20 .. 70 °C
Relative Luftfeuchte	< 80 %, nicht kondensierend
Schutzklasse	Schutzklasse II
Schutzart	Frontseite IP 40
Einsatzgebiet	Verschmutzungsgrad 2 Überspannungskategorie II
CE	EG-Richtlinie 89/336/EWG NSR 73/23/EWG

Bestellbezeichnung

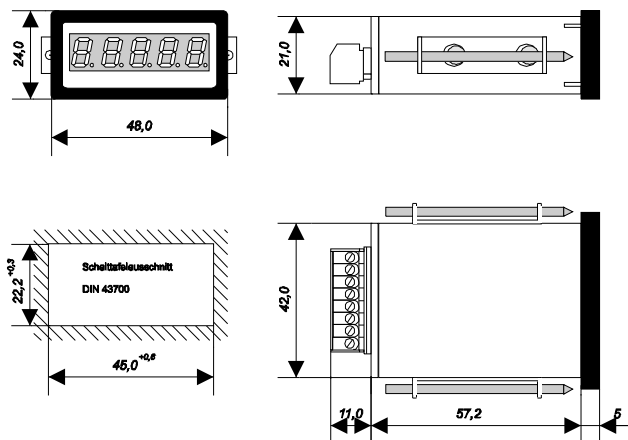
MT 251x -					
Gehäuseausführung					
0 Schalttafeleinbau					
1 Panel-Clip					
Frontrahmenfarbe					
0 schwarz					
1 mausgrau RAL 7037					
2 kieselgrau RAL 7032					
3 lichtgrau RAL 7035					
Frontblendenausführung					
0 ohne Blende					
1 Blende ALU eloxiert					
2 Blende RAL 7032					
3 Blende RAL 7035					
Anzeigenfarbe					
0 rot					
1 grün					
Versorgungsspannung					
0 5 V DC, ± 10%, galvanisch getrennt					
1 12 V DC, ± 10 %, galvanisch getrennt					
2 18 .. 36 V DC, galvanisch getrennt					

Einheitenaufdruck

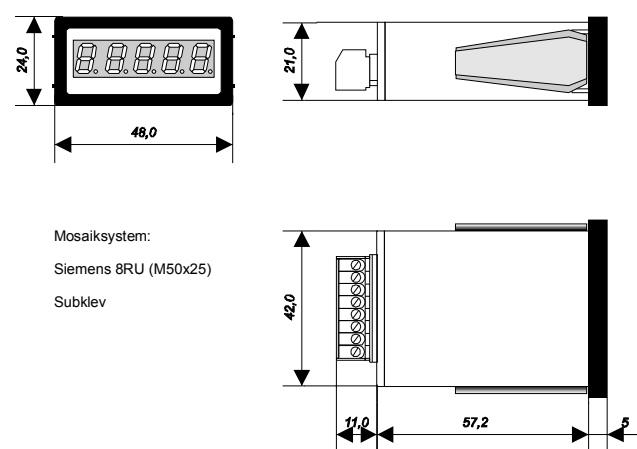
Bitte im Klartext bei Bestellung mitangeben !

Abmessungen und Einbaumaße

Schalttafeleinbau



Panel-Clip



Mosaiksystem:
Siemens 8RU (M50x25)
Subklev

■ Serielle Anzeigegeräte MT 2511M, MT 2512M und MT 2513M

Merkmale des Gerätes

- LED-Anzeige, rot, 5-stellig, 8 mm
- Frontabmessungen 48 x 24 mm
- Für Mauell-Mosaiksysteme M 24 T, M 24 MK und MK 24 x 48
- Serieller Eingang RS 232, RS 485 oder TTY
- Adressierung
- Galvanisch getrennte Spannungsversorgung
- Anschlüsse über steckbare Schraubklemmen



Ausführungen

Die Geräte sind für verschiedene Schnittstellen lieferbar:

MT 2511M	RS 232 Signaleingang
MT 2512M	RS 485 Signaleingang
MT 2513M	TTY Signaleingang (Current Lopp, 20 mA)

Adressierung

Mehrere Geräte können an einer Schnittstelle angeschlossen werden. Hierzu erhält jedes Gerät eine individuelle Adresse.

Beginnen die in der Anzeige darzustellenden Zeichen im Datenstring nicht auf der ersten Position, läßt sich im Menue einstellen, wieviel vorausgehende Zeichen zu ignorieren sind.

Zeichensatz

- -, 0, 1, 2, 3, 4, 5, 6, 7, 8, 9, A, B, C, D, E, F
- Leerzeichen, Dezimalpunkt
- "+" wird als Leerzeichen dargestellt

Softwarefunktionen

Das Anzeigegerät ist mit folgenden Funktionen ausgestattet:

- Programmierbare Baudrate
- 3 auswählbare Adresszeichen
- Ausblenden von max. 127 Zeichen
- Displaytest

Digitale Eingänge Klemme 1 - 3

Diese Eingänge sind low aktiv und sind für folgende Funktionen belegt:

- Programmierung
- Anzeigetest

Versorgungsspannung

Die Anzeigegeräte sind für eine DC-Versorgungsspannung ausgelegt und für folgende Spannungen lieferbar:

- 18 .. 36 V DC galvanisch getrennt
- optional 12 V DC galvanisch getrennt
- optional 5 V DC galvanisch getrennt

Programmierung

Die Programmierung ist einfach und übersichtlich strukturiert. Über ein Programmiermenue wird der Anwender durch die Programmierung geführt. Die Programmierung erfolgt über die digitalen Eingänge der Anzeigegeräte.

Optionen

Gehäuseausführung

- Mauell-Mosaiksysteme M 24 T, M 24 MK und MK 24x48

Frontrahmenfarbe

- schwarz
- mausgrau RAL 7037
- kieselgrau RAL 7032
- lichtgrau RAL 7035

Frontblendenausführung

- ohne Blende
- Blendenfolie ERMA-METER
- Blendenfolie NEUTRAL
- Einheitenaufdruck

Anzeigenfarbe

- rot
- grün

Elektrische Daten

Signaleingang	
MT 2511M	RS 232
MT 2512M	RS 485
MT 2513M	TTY (Current Loop, 20 mA)
Datenformat	1 Startbit, 8 Datenbits, 2 Stopbits
Baudrate	1200, 2400, 4800, 9600 prog.
Digitale Eingänge 1 - 3	10 kΩ nach +5 V
Signalpegel low	< 0,4 V
Signalpegel high	> 3,5 V, max. 30 V
Versorgungsspannung DC	18 V .. 36 V DC, isoliert
Isolationsspannung	500 V / 1 min
optional	12 V DC, ± 10 %, isoliert
optional	5 V DC, ± 10 %, isoliert
Leistungsaufnahme	ca. 30 mA (18 .. 36 V DC)

Mechanische Daten

Anzeige	5-stellig, 8 mm, rot (opt. grün) Dezimalpunkt programmierbar Vornullunterdrückung -Vorzeichen bei negativen Werten
Gehäuse	Mauell-Mosaiksysteme M24T, M24MK, MK24x48
Abmessungen (B x H x T)	48 x 24 x 86,5 mm
Einbautiefe	95 mm inkl. Schraubklemmen
Montageart	Mauell-Mosaikrastereinbau
Gewicht	ca. 250 g
Anschlußart	steckbare Schraubklemmen

Umgebungsbedingungen

Umgebungstemperatur	0 .. 50 °C
Lagertemperatur	-20 .. 70 °C
Relative Luftfeuchte	< 80 %, nicht kondensierend
Schutzklasse	Schutzklasse II
Schutzart	Frontseite IP 40
Einsatzgebiet	Verschmutzungsgrad 2 Überspannungskategorie II
CE	EG-Richtlinie 89/336/EWG NSR 73/23/EWG

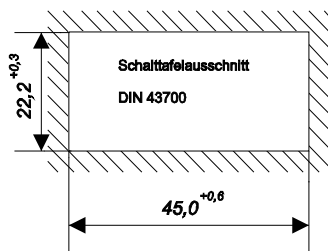
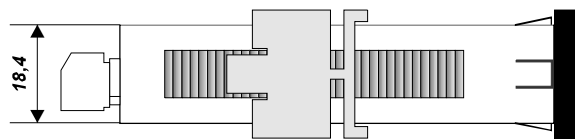
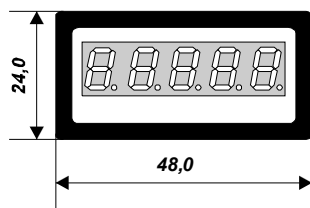
Bestellbezeichnung

MT 251xM -	
Gehäuseausführung	
0	Mauell-Mosaiksysteme
1	Panel-Clip
Frontrahmenfarbe	
0	schwarz
Frontblendenausführung	
0	ohne Blendenfolie
1	Blendenfolie ERMA-METER
2	Blendenfolie NEUTRAL
Anzeigenfarbe	
0	rot
1	grün
Versorgungsspannung	
0	5 V DC, ± 10%, galvanisch getrennt
1	12 V DC, ± 10 %, galvanisch getrennt
2	18 .. 36 V DC, galvanisch getrennt

Einheitenaufdruck

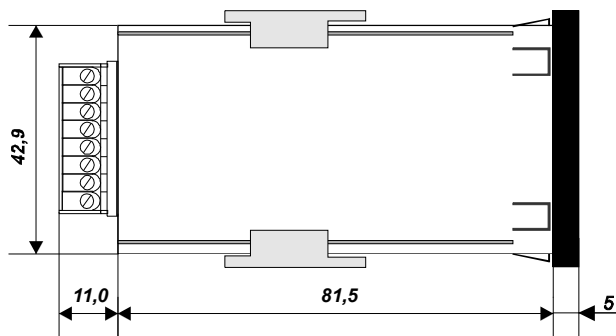
Bitte im Klartext bei Bestellung mitangeben !

Abmessungen und Einbaumaße



oder
Mauell-Mosaiksysteme

M 24 T
M 24 MK
MK 24x48



■ Serielle Anzeigegeräte MT 2611, MT 2612 und MT 2613

Merkmale des Gerätes

- LED-Anzeige, rot, 5-stellig, 14 mm
- Frontabmessungen 96 x 24 mm
- Serieller Eingang RS 232, RS 485 oder TTY
- Adressierung
- Galvanisch getrennte Spannungsversorgung
- 1 Grenzwertausgang (Optokoppler)
- Anschlüsse über steckbare Schraubklemmen



Ausführungen

Die Geräte sind für verschiedene Schnittstellen lieferbar:

MT 2611	RS 232 Signaleingang
MT 2612	RS 485 Signaleingang
MT 2613	TTY Signaleingang (Current Lopp, 20 mA)

Adressierung

Mehrere Geräte können an einer Schnittstelle angeschlossen werden. Hierzu erhält jedes Gerät eine individuelle Adresse.

Beginnen die in der Anzeige darzustellenden Zeichen im Datenstring nicht auf der ersten Position, läßt sich im Menue einstellen, wieviel vorausgehende Zeichen zu ignorieren sind.

Zeichensatz

- -, 0, 1, 2, 3, 4, 5, 6, 7, 8, 9, A, B, C, D, E, F
- Leerzeichen, Dezimalpunkt
- "+" wird als Leerzeichen dargestellt

Softwarefunktionen

Das Anzeigegerät ist mit folgenden Funktionen ausgestattet:

- Programmierbare Baudrate
- 3 auswählbare Adresszeichen
- Ausblenden von max. 127 Zeichen
- Displaytest
- Grenzwertfunktionen

Digitale Eingänge Klemme 3 - 5

Diese Eingänge sind low aktiv und sind für folgende Funktionen belegt:

- Programmierung
- Anzeigetest

Grenzwertausgang

Ein programmierbarer Grenzwertausgang (Optokoppler) ermöglicht die Überwachung von Produktionsabläufen. Programmierbare Parameter:

- Schaltpunkt und Hysterese
- Schaltverhalten (Über-/Unterschreiten)

Versorgungsspannung

Die Anzeigegeräte sind für eine DC-Versorgungsspannung ausgelegt und für folgende Spannungen lieferbar:

- 18 .. 36 V DC galvanisch getrennt
- optional 12 V DC galvanisch getrennt
- optional 5 V DC galvanisch getrennt

Programmierung

Die Programmierung ist einfach und übersichtlich strukturiert. Über ein Programmiermenue wird der Anwender durch die Programmierung geführt. Die Programmierung erfolgt über die digitalen Eingänge der Anzeigegeräte.

Optionen

Gehäuseausführung

- Schalttafeleinbau DIN 43700
- Mosaikrastereinbau (Subklev, Siemens 8RU)

Frontrahmenfarbe

- schwarz

Frontblendenausführung

- ohne Blendenfolie
- Blendenfolie ERMA-Meter
- Blendenfolie Neutral
- Einheitenaufdruck

Anzeigenfarbe

- rot
- grün

Elektrische Daten

Signaleingang	
MT 2611	RS 232
MT 2612	RS 485
MT 2613	TTY (Current Loop, 20 mA)
Datenformat	1 Startbit, 8 Datenbits, 2 Stopbits
Baudrate	1200, 2400, 4800, 9600 prog.
Digitale Eingänge 3 - 5	10 kΩ nach +5 V
Signalpegel low	< 0,4 V
Signalpegel high	> 3,5 V, max. 30 V
Grenzwertausgang	1 Optokoppler
Schaltspannung	max. 70 V
Schaltstrom	max. 10 mA
Schaltleistung	max. 150 mW
Versorgungsspannung DC	18 V .. 36 V DC, isoliert
Isolationsspannung	500 V / 1 min
optional	12 V DC, ± 10 %, isoliert
optional	5 V DC, ± 10 %, isoliert
Leistungsaufnahme	ca. 65 mA (18 .. 36 V DC)

Mechanische Daten

Anzeige	5-stellig, 14 mm, rot (opt. grün) Dezimalpunkt programmierbar Vornullunterdrückung -Vorzeichen bei negativen Werten
Gehäuse	Schalttafelgehäuse DIN 43700
Abmessungen (B x H x T)	96 x 24 x 63,5 mm
Einbautiefe	72 mm inkl. Schraubklemmen
Montageart	Frontplatteneinbau oder Mosaikrastereinbau
Gewicht	ca. 300 g
Anschlußart	steckbare Schraubklemmen

Umgebungsbedingungen

Umgebungstemperatur	0 .. 50 °C
Lagertemperatur	-20 .. 70 °C
Relative Luftfeuchte	< 80 %, nicht kondensierend
Schutzklasse	Schutzklasse II
Schutzart	Frontseite IP 40
Einsatzgebiet	Verschmutzungsgrad 2 Überspannungskategorie II
CE	EG-Richtlinie 89/336/EWG NSR 73/23/EWG

Bestellbezeichnung

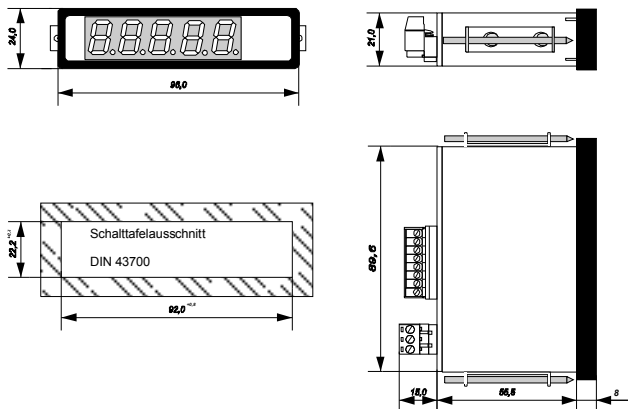
MT 261x -	
	Gehäuseausführung
0	Schalttafeleinbau
1	Panel-Clip
	Frontrahmenfarbe
0	schwarz
	Frontblendenausführung
0	ohne Blendenfolie
1	Blendenfolie ERMA-METER
2	Blendenfolie NEUTRAL
	Anzeigenfarbe
0	rot
1	grün
	Versorgungsspannung
0	5 V DC, ± 10%, galvanisch getrennt
1	12 V DC, ± 10 %, galvanisch getrennt
2	18 .. 36 V DC, galvanisch getrennt

Einheitenaufdruck

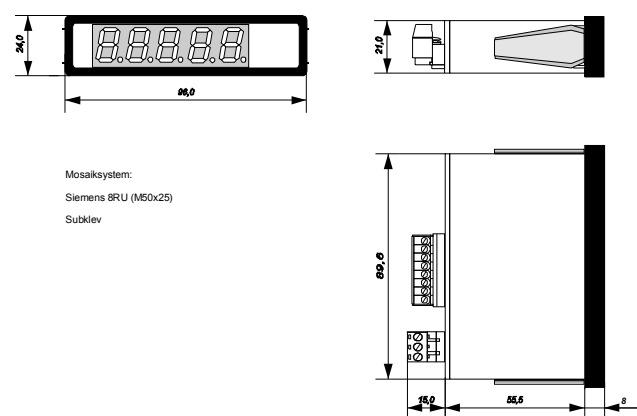
Bitte im Klartext bei Bestellung mitangeben !

Abmessungen und Einbaumaße

Schalttafeleinbau



Panel-Clip



■ Serielle Anzeigegeräte MT 3011, MT 3012 und MT 3013

Merkmale des Gerätes

- LED-Anzeige, rot, 5-stellig, 14 mm
- Frontabmessungen 96 x 48 mm
- Serieller Eingang RS 232, RS 485 oder TTY
- Adressierung
- Galvanisch getrennte Spannungsversorgung
- 1 Grenzwertausgang (Optokoppler)
- Anschlüsse über steckbare Schraubklemmen



Ausführungen

Die Geräte sind für verschiedene Schnittstellen lieferbar:

MT 3011	RS 232 Signaleingang
MT 3012	RS 485 Signaleingang
MT 3013	TTY Signaleingang (Current Lopp, 20 mA)

Adressierung

Mehrere Geräte können an einer Schnittstelle angeschlossen werden. Hierzu erhält jedes Gerät eine individuelle Adresse.

Beginnen die in der Anzeige darzustellenden Zeichen im Datenstring nicht auf der ersten Position, läßt sich im Menue einstellen, wieviel vorausgehende Zeichen zu ignorieren sind.

Zeichensatz

- -, 0, 1, 2, 3, 4, 5, 6, 7, 8, 9, A, B, C, D, E, F
- Leerzeichen, Dezimalpunkt
- "+" wird als Leerzeichen dargestellt

Softwarefunktionen

Das Anzeigegerät ist mit folgenden Funktionen ausgestattet:

- Programmierbare Baudrate
- 3 auswählbare Adresszeichen
- Ausblenden von max. 127 Zeichen
- Displaytest
- Grenzwertfunktionen

Digitale Eingänge Klemme 3 - 5

Diese Eingänge sind low aktiv und sind für folgende Funktionen belegt:

- Programmierung
- Anzeigetest

Grenzwertausgang

Ein programmierbarer Grenzwertausgang (Optokoppler) ermöglicht die Überwachung von Produktionsabläufen. Programmierbare Parameter:

- Schalterpunkt und Hysterese
- Schaltverhalten (Über-/Unterschreiten)

Versorgungsspannung

Die Anzeigegeräte sind für eine DC-Versorgungsspannung ausgelegt und für folgende Spannungen lieferbar:

- 18 .. 36 V DC galvanisch getrennt
- optional 12 V DC galvanisch getrennt
- optional 5 V DC galvanisch getrennt

Programmierung

Die Programmierung ist einfach und übersichtlich strukturiert. Über ein Programmiermenue wird der Anwender durch die Programmierung geführt. Die Programmierung erfolgt über die digitalen Eingänge der Anzeigegeräte.

Optionen

Gehäuseausführung

- Schalttafeleinbau DIN 43700
- Mosaikrastereinbau (Subklev, Siemens 8RU)

Frontrahmenfarbe

- schwarz

Frontblendenausführung

- ohne Blendenfolie
- Blendenfolie ERMA-Meter
- Blendenfolie Neutral
- Einheitenaufdruck

Anzeigenfarbe

- rot
- grün

Elektrische Daten

Signaleingang	
MT 3011	RS 232
MT 3012	RS 485
MT 3013	TTY (Current Loop, 20 mA)
Datenformat	1 Startbit, 8 Datenbits, 2 Stopbits
Baudrate	1200, 2400, 4800, 9600 prog.
Digitale Eingänge 3 - 5	10 kΩ nach +5 V
Signalpegel low	< 0,4 V
Signalpegel high	> 3,5 V, max. 30 V
Grenzwertausgang	1 Optokoppler
Schaltspannung	max. 70 V
Schaltstrom	max. 10 mA
Schaltleistung	max. 150 mW
Versorgungsspannung DC	18 V .. 36 V DC, isoliert
Isolationsspannung	500 V / 1 min
optional	12 V DC, ± 10 %, isoliert
optional	5 V DC, ± 10 %, isoliert
Leistungsaufnahme	ca. 65 mA (18 .. 36 V DC)

Mechanische Daten

Anzeige	5-stellig, 14 mm, rot (opt. grün) Dezimalpunkt programmierbar Vornullunterdrückung -Vorzeichen bei negativen Werten
Gehäuse	Schalttafelgehäuse DIN 43700
Abmessungen (B x H x T)	96 x 48 x 63,5 mm
Einbautiefe	72 mm inkl. Schraubklemmen
Montageart	Frontplatteneinbau oder Mosaikrasterreinbau
Gewicht	ca. 400 g
Anschlußart	steckbare Schraubklemmen

Umgebungsbedingungen

Umgebungstemperatur	0 .. 50 °C
Lagertemperatur	-20 .. 70 °C
Relative Luftfeuchte	< 80 %, nicht kondensierend
Schutzklasse	Schutzklasse II
Schutzart	Frontseite IP 40
Einsatzgebiet	Verschmutzungsgrad 2 Überspannungskategorie II
CE	EG-Richtlinie 89/336/EWG NSR 73/23/EWG

Bestellbezeichnung

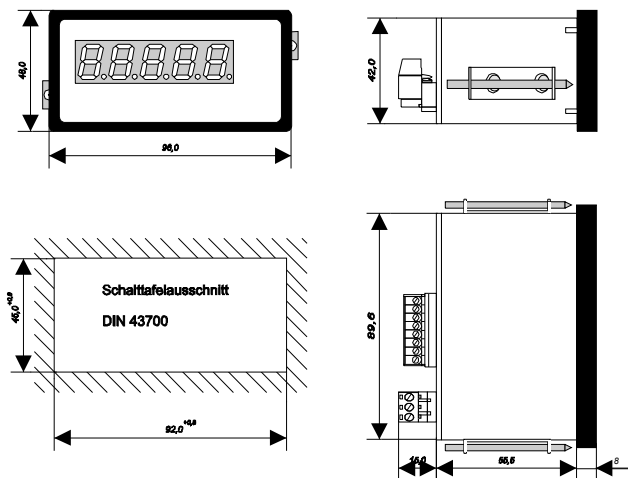
MT 301x -				
			Gehäuseausführung	
			0 Schalttafeleinbau	
			1 Panel-Clip	
			Frontrahmenfarbe	
			0 schwarz	
			Frontblendenausführung	
			0 ohne Blendenfolie	
			1 Blendenfolie ERMA-METER	
			2 Blendenfolie NEUTRAL	
			Anzeigenfarbe	
			0 rot	
			1 grün	
			Versorgungsspannung	
			0 5 V DC, ± 10%, galvanisch getrennt	
			1 12 V DC, ± 10 %, galvanisch getrennt	
			2 18 .. 36 V DC, galvanisch getrennt	

Einheitenaufdruck

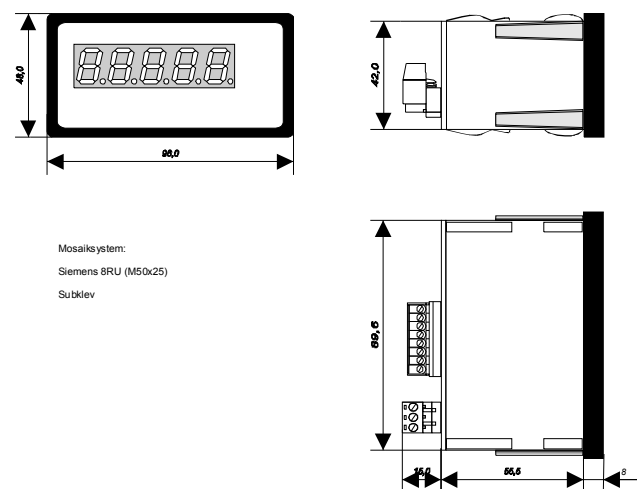
Bitte im Klartext bei Bestellung mitangeben !

Abmessungen und Einbaumaße

Schalttafeleinbau



Panel-Clip



Mosaiksystem:
Siemens BRU (M50x25)
Subklev

■ Serielle Anzeigegeräte MT 5011, MT 5012 und MT 5013

Merkmale des Gerätes

- LED-Anzeige, rot, 5-stellig, 25 mm
- Frontabmessungen 144 x 72 mm
- Serieller Eingang RS 232, RS 485 oder TTY
- Adressierung
- Galvanisch getrennte Spannungsversorgung
- 2 Grenzwertkontakte
- Anschlüsse über steckbare Schraubklemmen



Ausführungen

Die Geräte sind für verschiedene Schnittstellen lieferbar:

MT 5011	RS 232 Signaleingang
MT 5012	RS 485 Signaleingang
MT 5013	TTY Signaleingang (Current Loop, 20 mA)

Adressierung

Mehrere Geräte können an einer Schnittstelle angeschlossen werden. Hierzu erhält jedes Gerät eine individuelle Adresse.

Beginnen die in der Anzeige darzustellenden Zeichen im Datenstring nicht auf der ersten Position, läßt sich im Menue einstellen, wieviel vorausgehende Zeichen zu ignorieren sind.

Zeichensatz

- -, 0, 1, 2, 3, 4, 5, 6, 7, 8, 9, A, B, C, D, E, F
- Leerzeichen, Dezimalpunkt
- "+" wird als Leerzeichen dargestellt

Softwarefunktionen

Das Anzeigegerät ist mit folgenden Funktionen ausgestattet:

- Programmierbare Baudrate
- 3 auswählbare Adresszeichen
- Ausblenden von max. 127 Zeichen
- Displaytest
- Grenzwertfunktionen

Digitale Eingänge Klemme 3 - 5

Diese Eingänge sind low aktiv und sind für folgende Funktionen belegt:

- Programmierung
- Anzeigetest

Grenzwertausgang

Zwei programmierbare Grenzwerte (Relaiskontakte) ermöglichen die Überwachung von Produktionsabläufen. Programmierbare Parameter:

- Schalterpunkt und Hysterese
- Schaltverhalten (Über-/Unterschreiten)

Versorgungsspannung

Die Anzeigegeräte sind für eine DC-Versorgungsspannung ausgelegt und für folgende Spannungen lieferbar:

- 18 .. 36 V DC galvanisch getrennt
- optional 12 V DC galvanisch getrennt
- optional 5 V DC galvanisch getrennt

Programmierung

Die Programmierung ist einfach und übersichtlich strukturiert. Über ein Programmiermenue wird der Anwender durch die Programmierung geführt. Die Programmierung erfolgt über die digitalen Eingänge der Anzeigegeräte.

Optionen

Gehäuseausführung

- Schalttafeleinbau DIN 43700
- Mosaikrastereinbau (Subklev, Siemens 8RU)

Frontrahmenfarbe

- schwarz

Frontblendenausführung

- ohne Blendenfolie
- Blendenfolie ERMA-Meter
- Blendenfolie Neutral
- Einheitenaufdruck

Anzeigenfarbe

- rot
- grün

Elektrische Daten

Signaleingang	
MT 5011	RS 232
MT 5012	RS 485
MT 5013	TTY (Current Loop, 20 mA)
Datenformat	1 Startbit, 8 Datenbits, 2 Stopbits
Baudrate	1200, 2400, 4800, 9600 prog.
Digitale Eingänge 3 - 5	10 kΩ nach +5 V
Signalpegel low	< 0,4 V
Signalpegel high	> 3,5 V, max. 30 V
Relaissignalausgänge	2 Relais (Schließkontakte)
Schaltspannung	250 V AC / 250 V DC
Schaltstrom	5 A AC / 5 A DC
Schaltleistung	750 VA / 100 W
Versorgungsspannung DC	18 V .. 36 V DC, isoliert
Isolationsspannung	500 V / 1 min
optional	12 V DC, ± 10 %, isoliert
optional	5 V DC, ± 10 %, isoliert
Leistungsaufnahme	ca. 100 mA (18 .. 36 V DC)

Mechanische Daten

Anzeige	5-stellig, 25 mm, rot (opt. grün) Dezimalpunkt programmierbar Vornullunterdrückung -Vorzeichen bei negativen Werten
Gehäuse	Schalttafelgehäuse DIN 43700
Abmessungen (B x H x T)	144 x 72 x 63,5 mm
Einbautiefe	72 mm inkl. Schraubklemmen
Montageart	Frontplatteneinbau oder Mosaikrasterreinbau
Gewicht	ca. 400 g
Anschlußart	steckbare Schraubklemmen

Umgebungsbedingungen

Umgebungstemperatur	0 .. 50 °C
Lagertemperatur	-20 .. 70 °C
Relative Luftfeuchte	< 80 %, nicht kondensierend
Schutzklasse	Schutzklasse II
Schutzart	Frontseite IP 40
Einsatzgebiet	Verschmutzungsgrad 2 Überspannungskategorie II
CE	EG-Richtlinie 89/336/EWG NSR 73/23/EWG

Bestellbezeichnung

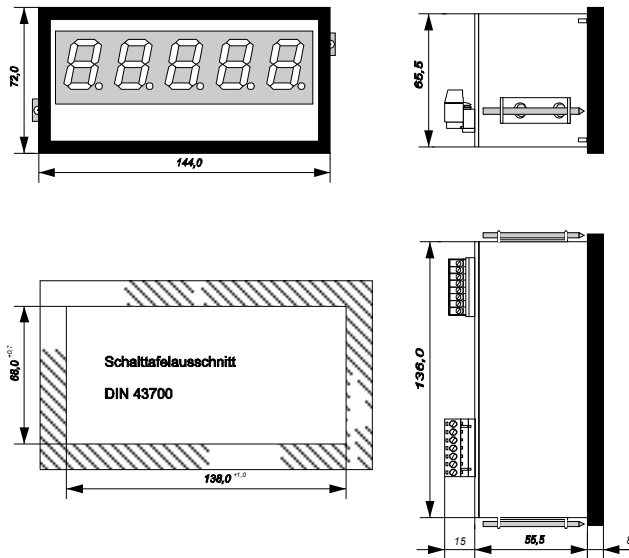
MT 501x -				
Gehäuseausführung				
0 Schalttafeleinbau				
1 Panel-Clip				
Frontrahmenfarbe				
0 schwarz				
Frontblendenausführung				
0 ohne Blendenfolie				
1 Blendenfolie ERMA-METER				
2 Blendenfolie NEUTRAL				
Anzeigenfarbe				
0 rot				
1 grün				
Versorgungsspannung				
0 5 V DC, ± 10%, galvanisch getrennt				
1 12 V DC, ± 10 %, galvanisch getrennt				
2 18 .. 36 V DC, galvanisch getrennt				

Einheitenaufdruck

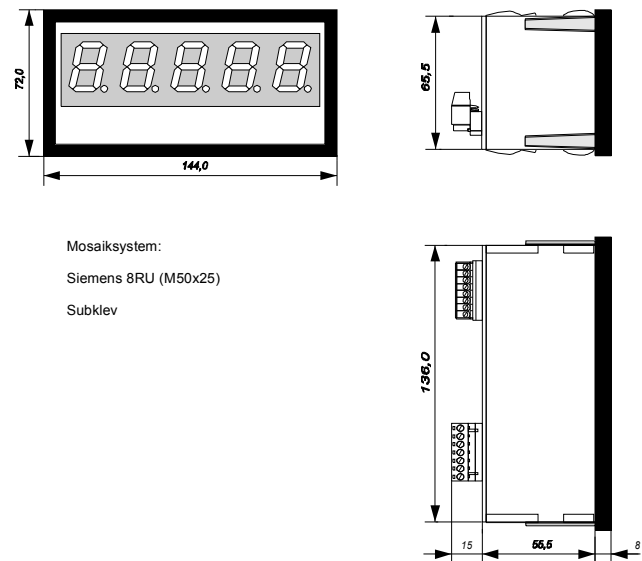
Bitte im Klartext bei Bestellung mitangeben !

Abmessungen und Einbaumaße

Schalttafeleinbau



Panel-Clip



■ Serielle Anzeigegeräte MT 7001, MT 7002 und MT 7003

Merkmale des Gerätes

- LED-Anzeige, rot, 4-stellig, 45 mm
- Frontabmessungen 192 x 72 mm
- Serieller Eingang RS 232, RS 485 oder TTY
- Adressierung
- Galvanisch getrennte Spannungsversorgung
- 2 Grenzwertkontakte
- Anschlüsse über steckbare Schraubklemmen



Ausführungen

Die Geräte sind für verschiedene Schnittstellen lieferbar:

MT 7001	RS 232 Signaleingang
MT 7002	RS 485 Signaleingang
MT 7003	TTY Signaleingang (Current Loop, 20 mA)

Adressierung

Mehrere Geräte können an einer Schnittstelle angeschlossen werden. Hierzu erhält jedes Gerät eine individuelle Adresse.

Beginnen die in der Anzeige darzustellenden Zeichen im Datenstring nicht auf der ersten Position, läßt sich im Menue einstellen, wieviel vorausgehende Zeichen zu ignorieren sind.

Zeichensatz

- -, 0, 1, 2, 3, 4, 5, 6, 7, 8, 9, A, B, C, D, E, F
- Leerzeichen, Dezimalpunkt
- "+" wird als Leerzeichen dargestellt

Softwarefunktionen

Das Anzeigegerät ist mit folgenden Funktionen ausgestattet:

- Programmierbare Baudrate
- 3 auswählbare Adresszeichen
- Ausblenden von max. 127 Zeichen
- Displaytest
- Grenzwertfunktionen

Digitale Eingänge Klemme 3 - 5

Diese Eingänge sind low aktiv und sind für folgende Funktionen belegt:

- Programmierung
- Anzeigetest

Grenzwertausgang

Zwei programmierbare Grenzwerte (Relaiskontakte) ermöglichen die Überwachung von Produktionsabläufen. Programmierbare Parameter:

- Schalterpunkt und Hysterese
- Schaltverhalten (Über-/Unterschreiten)

Versorgungsspannung

Die Anzeigegeräte sind für eine DC-Versorgungsspannung ausgelegt und für folgende Spannungen lieferbar:

- 18 .. 36 V DC galvanisch getrennt
- optional 12 V DC galvanisch getrennt
- optional 5 V DC galvanisch getrennt

Programmierung

Die Programmierung ist einfach und übersichtlich strukturiert. Über ein Programmiermenue wird der Anwender durch die Programmierung geführt. Die Programmierung erfolgt über die digitalen Eingänge der Anzeigegeräte.

Optionen

Gehäuseausführung

- Schalttafeleinbau DIN 43700
- Mosaikrastereinbau (Subklev)

Frontrahmenfarbe

- schwarz

Frontblendenausführung

- ohne Blendenfolie

Anzeigenfarbe

- rot

Elektrische Daten

Signaleingang	
MT 7001	RS 232
MT 7002	RS 485
MT 7003	TTY (Current Loop, 20 mA)
Datenformat	1 Startbit, 8 Datenbits, 2 Stopbits
Baudrate	1200, 2400, 4800, 9600 prog.
Digitale Eingänge 3 - 5	10 kΩ nach +5 V
Signalpegel low	< 0,4 V
Signalpegel high	> 3,5 V, max. 30 V
Relaissignalausgänge	2 Relais (Schließkontakte)
Schaltspannung	250 V AC / 250 V DC
Schaltstrom	5 A AC / 5 A DC
Schaltleistung	750 VA / 100 W
Versorgungsspannung DC	18 V .. 36 V DC, isoliert
Isolationsspannung	500 V / 1 min
optional	12 V DC, ± 10 %, isoliert
optional	5 V DC, ± 10 %, isoliert
Leistungsaufnahme	ca. 100 mA (18 .. 36 V DC)

Mechanische Daten

Anzeige	4-stellig, 45 mm, rot Dezimalpunkt programmierbar Vornullenunterdrückung -Vorzeichen bei negativen Werten
Gehäuse	Schalttafelgehäuse DIN 43700
Abmessungen (B x H x T)	192 x 72 x 63,5 mm
Einbautiefe	72 mm inkl. Schraubklemmen
Montageart	Frontplatteneinbau oder Mosaikrasterreinbau
Gewicht	ca. 400 g
Anschlußart	steckbare Schraubklemmen

Umgebungsbedingungen

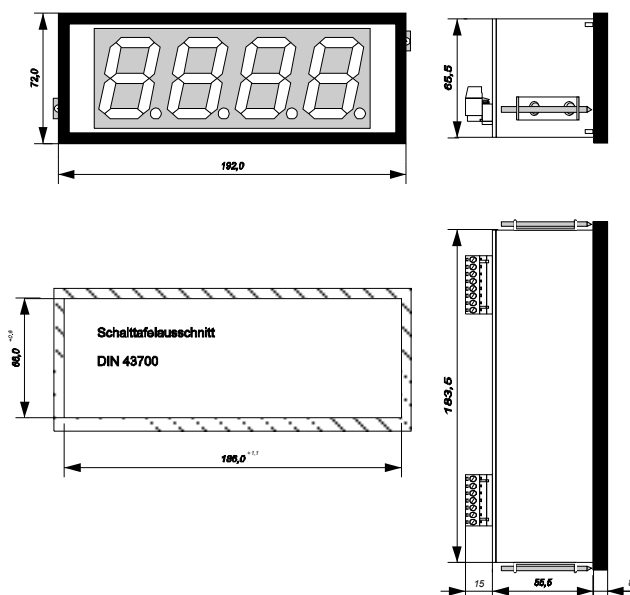
Umgebungstemperatur	0 .. 50 °C
Lagertemperatur	-20 .. 70 °C
Relative Luftfeuchte	< 80 %, nicht kondensierend
Schutzklasse	Schutzklasse II
Schutzart	Frontseite IP 40
Einsatzgebiet	Verschmutzungsgrad 2 Überspannungskategorie II
CE	EG-Richtlinie 89/336/EWG NSR 73/23/EWG

Bestellbezeichnung

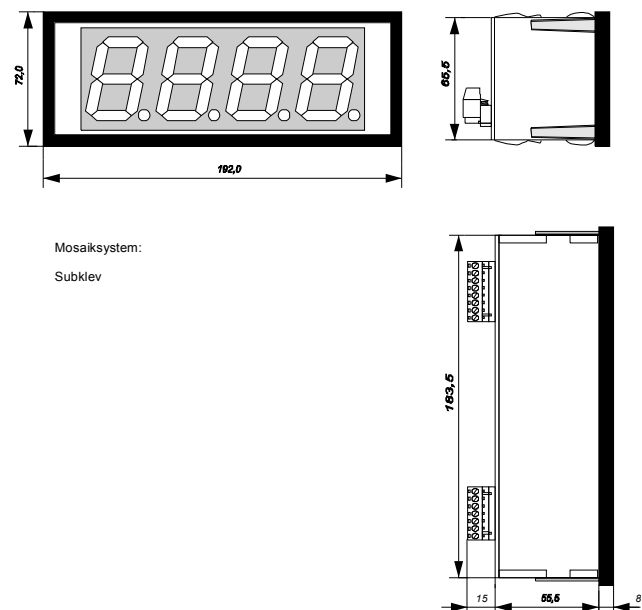
MT 700x -					
				Gehäuseausführung	
				0 Schalttafeleinbau	
				1 Panel-Clip	
				Frontrahmenfarbe	
				0 schwarz	
				Frontblendenausführung	
				0 ohne Blendenfolie	
				Anzeigenfarbe	
				0 rot	
				Versorgungsspannung	
				0	5 V DC, ± 10%, galvanisch getrennt
				1	12 V DC, ± 10 %, galvanisch getrennt
				2	18 .. 36 V DC, galvanisch getrennt

Abmessungen und Einbaumaße

Schalttafeleinbau



Panel-Clip



■ Programmierbarer Fernanzeiger FA 2510

Merkmale des Gerätes

- LED-Anzeige, 5-stellig, 8mm
- Frontabmessungen 48 x 24 mm
- Eingang parallel, max. 16 Bit
- Ansteuerung durch SPS-Ausgänge oder Absolutwertgeber mit parallelem Ausgang
- BCD-, Gray- oder Binär-Code
- Galvanisch getrennte Spannungsversorgung
- 26-pol. Flachkabelanschluß nach DIN 41651



Programmierbare Softwarefunktionen

- BCD-, BINÄR- oder Gray-Code
- mit/ohne Vorzeichen
- Offsetwert -9999 .. 99999
- externe/interne Kommaansteuerung
- Skalierungsfaktor 0.0001 .. 9.9999
- mit/ohne Strobesignal

Digitale Eingänge

Der Fernanzeiger hat neben den 16 parallelen Dateneingängen zusätzlich 4 weitere Steuereingänge. Diese Steuereingänge sind für folgende Funktionen belegt:

- Programmierung
- Anzeigetest
- externe Kommaansteuerung
- externes Strobesignal

Eingangspegel

Alle Signaleingänge sind für PNP-Schaltungstechnik und als Aktiv-H-Eingänge ausgelegt. Spannungspegel von 5V, 12V oder 24 V sind möglich. Unbeschaltete Signaleingänge werden als L-Signal gewertet.

Strobeeingang

Die Datensignale aller Dekaden werden an die Dateneingänge gelegt und mit einem Impuls am Strobeeingang in die Anzeige übernommen. Auch der Betrieb ohne Strobesignal ist möglich, so daß die Anzeige direkt den Eingangssignalen folgt.

Versorgungsspannung

Die Fernanzeiger sind für eine DC-Versorgungsspannung ausgelegt und für folgenden Spannungen lieferbar:

- 18 .. 36 V DC galvanisch getrennt
- optional 12 V DC galvanisch getrennt
- optional 5 V DC galvanisch getrennt

Programmierung

Die Programmierung ist einfach und übersichtlich strukturiert. Über ein Programmiermenue wird der Anwender durch die Programmierung geführt. Die Programmierung erfolgt über die 4 Steuereingänge des Fernanzeigers.

Optionen

Gehäuseausführung

- Schaltschrankbau DIN 43700
- Mosaikrasterbau (Subklev, Siemens 8RU)

Frontrahmenfarbe

- schwarz
- mausegrau RAL 7037

Frontblendenausführung

- ohne Blendenfolie
- Blendenfolie ERMA METER
- Blendenfolie NEUTRAL

Anzeigenfarbe

- rot
- grün

Elektrische Daten

Eingangscodierung programmierbar
BCD, BINÄR oder GRAY

Digitale Eingänge PNP-Schaltungstechnik
Eingangsspegel 5V, 12V oder 24V
Eingangsimpedanz > 50 kΩ

Aktualisierungszeit ca. 300 ms
Strobosignal >100us

Versorgungsspannung DC 18 V .. 36 V DC, isoliert
Isolationsspannung 500 V / 1 min
optional 12 V DC, ± 10 %, isoliert
optional 5 V DC, ± 10 %, isoliert

Leistungsaufnahme ca. 30 mA (18 .. 36 V DC)

Mechanische Daten

Anzeige 5-stellig, 8 mm, rot (opt. grün)
Dezimalpunkt programmierbar
Vornullenerdrückung

Gehäuse Schalttafelgehäuse DIN 43700
Abmessungen (B x H x T) 48 x 24 x 107 mm
Einbautiefe 125 mm inkl. Gegenstecker
Montageart Frontplatteneinbau
oder Mosaikrasteinbau

Gewicht ca. 250 g

Anschlußart 26-poliger Flachkabelverbinder
nach DIN 41651

Umgebungsbedingungen

Umgebungstemperatur 0 .. 50 °C
Lagertemperatur -20 .. 70 °C
Relative Luftfeuchte < 80 %, nicht kondensierend

Schutzklasse Schutzklasse II
Schutzart Frontseite IP 40

Einsatzgebiet Verschmutzungsgrad 2
Überspannungskategorie II

CE EG-Richtlinie 89/336/EWG
NSR 73/23/EWG

Bestellbezeichnung

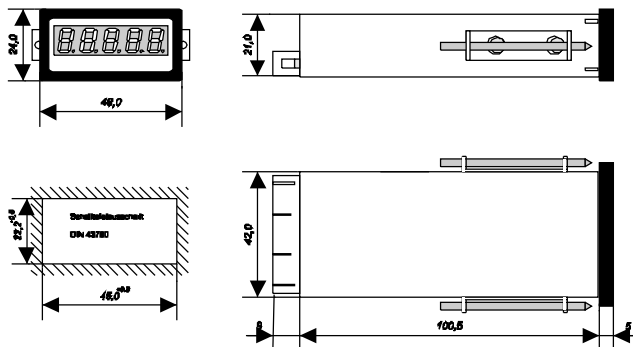
FA 2510 -	
	Eingangsspegel
0	5 V
1	12 V
2	24 V
	Gehäuseausführung
0	Schalttafeleinbau
1	Panel-Clip
	Frontrahmenfarbe
0	schwarz
1	mausgrau RAL 7037
	Frontblendenausführung
0	ohne Blende
1	Blendenfolie ERMA METER
2	Blendenfolie NEUTRAL
	Anzeigenfarbe
0	rot
1	grün
	Versorgungsspannung
0	5 V DC, ± 10%, galvanisch getrennt
1	12 V DC, ± 10 %, galvanisch getrennt
2	18 .. 36 V DC, galvanisch getrennt

Einheitenaufdruck

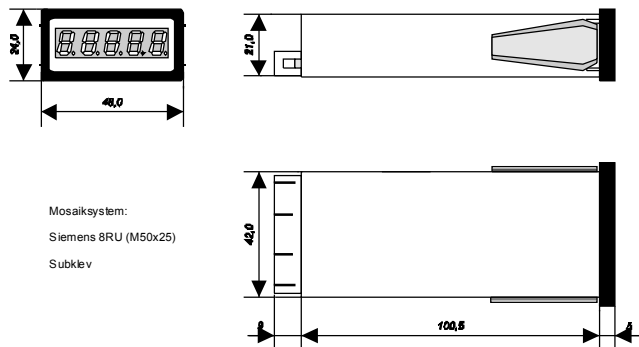
Bitte im Klartext bei Bestellung mitangeben !

Abmessungen und Einbaumaße

Schalttafeleinbau



Panel-Clip



Mosaiksystem:
Siemens 8RU (M50x25)
Subkev

■ **Universelle Anzeige mit parallelem Eingang Typ T 158**

Merkmale des Gerätes

- Anzeige mit parallelen Eingängen
- Hohe Zuverlässigkeit
- DIN-Normgehäuse
- Helle 14 mm hohe Ziffern
- 4- oder 6-stellig
- 24V-Eingänge



Allgemeines

Beim Gerät des Typs **T 158** handelt es sich um eine vier- bzw. sechsstellige Anzeigeeinheit mit parallelen Eingängen. Sie dient zur Anzeige von kodierten Signalen und kann vorteilhaft als Fernanzeige für SPS-Steuerungen, absolute Drehgeber mit parallelen Ausgängen oder Fernanzeigen verwendet werden. Über Steuereingänge kann die Anzeige für BCD-, Binär- oder GRAY-Code-Eingangssignale eingestellt werden.

Funktion

Die universelle Anzeige besteht aus der Eingangsstufe, dem Mikroprozessor, dem Anzeigetreiber und der Anzeige selbst.

Die Eingangsstufe wird aus einem Widerstandsnetzwerk gebildet. Durch eine geeignete Dimensionierung des Netzwerks kann der Eingang an gewünschte Eingangspegel angepasst werden (Standard = 24V-Pegel).

Das Eingangsnetzwerk steuert parallel I/O-Schaltkreise an. Die extern anliegenden Daten werden in die I/O-schaltkreise eingeschrieben wenn das "Strobe"-Signal am Strobe-Eingang "TRUE" wird.

Die I/O-Schaltkreise werden vom Mikroprozessor zyklisch abgefragt. Entsprechend dem gewählten Eingangscodiert erfolgt die Bearbeitung durch den Mikroprozessor, der seinerseits die Anzeige steuert.

Wird das "Strobe"-Signal ständig oder durch entsprechende Verdrahtung auf "TRUE" gehalten, so wird auch die Anzeige mit dem Eintreffen neuer Daten ständig aktualisiert.

Aufbau

Die Anzeigegeräte besitzen eine 4- bzw. 6-stellige Anzeige. Sie sind in einem robusten DIN-Normeinbaugeschäft mit den Abmessungen 96x48x107mm untergebracht. Die Frontrahmenfarbe ist schwarz.

Der Anschluss der Eingangssignale erfolgt über einen 37-poligen SUB-D-Steckverbinder. Die Einbautiefe mit Gegenstecker beträgt 160 mm. Für die Befestigung des Gerätes in der Fronttafel steht ein Haltebügel zur Verfügung.

Versorgungsspannung

Die Fernanzeige beinhaltet eine integrierte Spannungsversorgung. Diese ist für 15 VDC bis 30 VDC ausgelegt.

Technische Daten

Anzeige	: 4- oder 6-stellig, rot, 14mm
Eingänge	: 24 V
Eingangswiderstand	: 10 k nach GND
Datenformat BCD	: max. 20 Bit
Datenformat Binär/Gray	: max. 16 Bit
Strobe-Signal	: Low-Aktiv, min. 100 ns
Spannungsversorgung	: 15 V...30 V
Stromaufnahme	: max. 80 mA bei 24 V
Ausführung	
EMV	: entspr. ENV 50121-3-2
Schutzart frontseitig	: IP40
Befestigungsart	: EN 50022
Umgebungstemperatur	: 0 bis +55 °C
Abmessungen	: 96 x 48 x 107 mm
Anschlußart	: 37-poliger D-SUB-Steckverbinder
Befestigung	: Haltebügel
Gewicht	: ca. 400 g

Bestellbezeichnung

T 158-	
	Eingangspegel
	0 24 V
	1 12 V
	2 5 V
	3 48 V
	Versorgungsspannung
	0 15...30V DC, galvanisch nicht getrennt

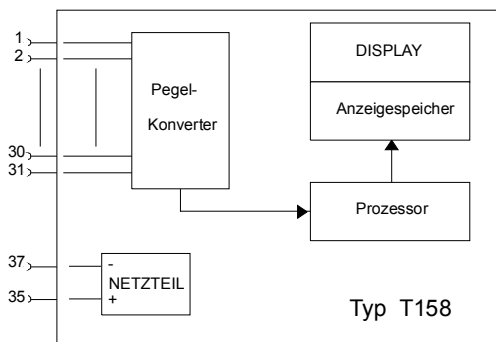


Bild 1

t158_datas_dt_vp/04.08

■ Programmierbare Meßwertanzeiger UM 2550 und UM 2510

Abbildung zeigt das UM 2510.
Das UM 2550 ist nur 4-stellig

Merkmale des Gerätes

- LED-Anzeige, 8 mm
- Frontabmessungen 48 x 24 mm
- Schalttafel- oder Mosaikrastereinbau
- Anwender-Linearisierung
- Galvanisch getrennte Spannungsversorgung
- Anschlüsse über steckbare Schraubklemmen



Ausführungen

UM 2550

- Spannung 0 - 10 V
- Strom 0 - 20 mA bzw. 4 - 20 mA
- Anzeigebereich -999 .. 9999
- Genauigkeit 0,1 % \pm 1 Digit
- max. Auflösung 4000 Digit

UM 2510 * siehe Hinweis unten rechts!

- Spannung 0 - 10 V
- Strom 0 - 20 mA bzw. 4 - 20 mA
- Anzeigebereich -9999 .. 99999
- Genauigkeit 0,01 % \pm 1 Digit
- max. Auflösung 24 Bit

Softwarefunktionen

- Skalierung
- Mittelwertbildung (Filterfunktion)
- MAX-Speicherfunktion
- Meßwertlinearisierung bis zu 9 Punkte
- Dezimalpunktprogrammierung
- Rundung der letzten Stelle
- Displaytest

Digitale Eingänge 1 - 3

Diese Eingänge sind low aktiv und sind für folgende Funktionen belegt:

- Programmierung
- Displaytest
- MAX-Speicher rücksetzen

Versorgungsspannung

Der Meßwertanzeiger ist für eine DC-Versorgungsspannung ausgelegt. Er ist für folgende Spannungen lieferbar:

- 18 .. 36 V DC galvanisch getrennt
- optional 12 V DC galvanisch getrennt
- optional 5 V DC galvanisch getrennt

Programmierung

Die Programmierung ist einfach und übersichtlich strukturiert. Über ein Programmiermenue wird der Anwender durch die Programmierung geführt. Die Programmierung erfolgt über die digitalen Eingänge der Meßwertanzeiger.

Optionen

Gehäuseausführung

- Schalttafeleinbau DIN 43700
- Mosaikrastereinbau (Subklev, Siemens 8RU)

Frontrahmenfarbe

- schwarz
- mausgrau RAL 7037
- kieselgrau RAL 7032
- lichtgrau RAL 7035

Frontblendenausführung

- ohne Blende
- Blende ALU eloxiert
- Blendenfolie ERMA-METER
- Blendenfolie NEUTRAL
- Einheitenaufdruck

Anzeigenfarbe

- rot
- grün

* Das UM 2510 ist nicht mehr Bestandteil des Standardlieferprogrammes und nur auf Anfrage erhältlich

Elektrische Daten

Meßbereiche	
Spannung	0 .. 10 V
Eingangswiderstand	> 1 MΩ
Strom	0(4) .. 20 mA
Spannungsabfall	ca. 0,2 V
Meßrate	5 Messungen/sec
Digitale Eingänge 1 - 3	10 kΩ nach +5V
Signalpegel low	< 0,4 V
Signalpegel high	> 3,5 V, max. 30 V
Versorgungsspannung DC	18 V .. 36 V DC
Isolationsspannung	500 V / 1 min
optional	12 V DC, ± 10 %, isoliert
optional	5 V DC, ± 10 %, isoliert
Leistungsaufnahme	ca. 30 mA (18 .. 36 V DC)

Mechanische Daten

Anzeige	8 mm, rot (opt. grün) Dezimalpunkt programmierbar Vornullunterdrückung -Vorzeichen bei negativen Werten
Gehäuse	Schalttafelgehäuse DIN 43700
Abmessungen (B x H x T)	48 x 24 x 60 mm
Einbautiefe	70 mm inkl. Schraubklemmen
Montageart	Frontplatteneinbau oder Mosaikrastereinbau
Gewicht	ca. 200 g
Anschlußart	steckbare Schraubklemmen

Umgebungsbedingungen

Umgebungstemperatur	0 .. 50 °C
Lagertemperatur	-20 .. 70 °C
Relative Luftfeuchte	< 80 %, nicht kondensierend
Schutzklasse	Schutzklasse II
Schutzart	Frontseite IP 40
Einsatzgebiet	Verschmutzungsgrad 2 Überspannungskategorie II

CE

EG-Richtlinie 89/336/EWG
NSR 73/23/EWG

Bestellbezeichnung

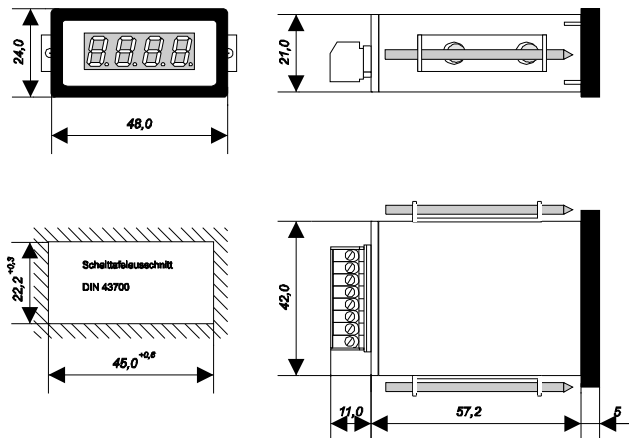
UM 25x0 -	
	Gehäuseausführung
	0 Schalttafeleinbau
	1 Panel-Clip
	Frontrahmenfarbe
	0 schwarz
	1 mausgrau RAL 7037
	2 kieselgrau RAL 7032
	3 lichtgrau RAL 7035
	Frontblendenausführung
	0 ohne Blendenfolie
	1 Blende ALU eloxiert
	2 Blendenfolie ERMA-Meter
	3 Blendenfolie NEUTRAL
	Anzeigenfarbe
	0 rot
	1 grün
	Versorgungsspannung
	0 5 V DC, ± 10%, galvanisch getrennt
	1 12 V DC, ± 10 %, galvanisch getrennt
	2 18 .. 36 V DC, galvanisch getrennt

Einheitenaufdruck

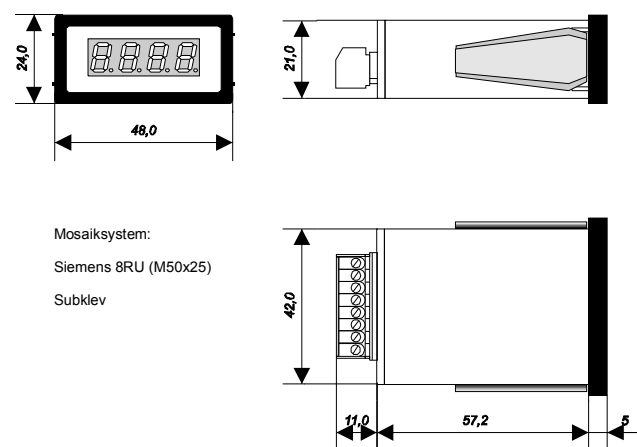
Bitte im Klartext bei Bestellung mitangeben !

Abmessungen und Einbaumaße

Schalttafeleinbau



Panel-Clip



■ Programmierbarer Meßwertanzeiger UM 2550M

Merkmale des Gerätes

- LED-Anzeige, rot, 4-stellig, 8 mm
- Anzeigebereich -999 .. 9999
- Frontabmessungen 48 x 24 mm
- für Mauell-Mosaiksysteme M 24 T, M 24 MK und MK 24 x 48
- Anwender-Linearisierung
- Galvanisch getrennte Spannungsversorgung
- Anschlüsse über steckbare Schraubklemmen



Meßbereiche

- Spannung 0 - 10 V
- Strom 0 - 20 mA
- Strom 4 - 20 mA
- Genauigkeit 0,1 % ± 1 Digit
- max. Auflösung 4000 Digit

Softwarefunktionen

- Skalierung
- Mittelwertbildung (Filterfunktion)
- MAX-Speicherfunktion
- Meßwertlinearisierung bis zu 9 Punkte
- Dezimalpunktprogrammierung
- Rundung der letzten Stelle
- Displaytest

Digitale Eingänge 1 - 3

Diese Eingänge sind low aktiv und sind für folgende Funktionen belegt:

- Programmierung
- Displaytest
- MAX-Speicher rücksetzen

Versorgungsspannung

Der Meßwertanzeiger ist für eine DC-Versorgungsspannung ausgelegt. Er ist für folgende Spannungen lieferbar:

- 18 .. 36 V DC galvanisch getrennt
- optional 12 V DC galvanisch getrennt
- optional 5 V DC galvanisch getrennt

Programmierung

Die Programmierung ist einfach und übersichtlich strukturiert. Über ein Programmiermenue wird der Anwender durch die Programmierung geführt. Die Programmierung erfolgt über die digitalen Eingänge der Meßwertanzeiger.

Optionen

Gehäuseausführung

- Mauell-Mosaiksysteme M 24 T, M 24 MK und MK 24x48

Frontrahmenfarbe

- schwarz
- mausgrau RAL 7037
- kieselgrau RAL 7032
- lichtgrau RAL 7035

Frontblendenausführung

- ohne Blendenfolie
- Blendenfolie ERMA-METER
- Blendenfolie NEUTRAL
- Einheitenaufdruck

Anzeigenfarbe

- rot
- grün

Elektrische Daten

Meßbereiche	
Spannung	0 .. 10 V, ± 0,1 %
Eingangswiderstand	> 1 MΩ
Strom	0(4) .. 20 mA, ± 0,1 %
Spannungsabfall	ca. 0,2 V
Meßrate	5 Messungen/sec
Digitale Eingänge 1 - 3	10 kΩ nach +5V
Signalpegel low	< 0,4 V
Signalpegel high	> 3,5 V, max. 30 V
Versorgungsspannung DC	18 V .. 36 V DC
Isolationsspannung	500 V / 1 min
optional	12 V DC, ± 10 %, isoliert
optional	5 V DC, ± 10 %, isoliert
Leistungsaufnahme	ca. 30 mA (18 .. 36 V DC)

Mechanische Daten

Anzeige	4-stellig, 8 mm, rot (opt. grün) Dezimalpunkt programmierbar Vornullenunterdrückung -Vorzeichen bei negativen Werten
Gehäuse	Mauell-Mosaiksysteme M24T, M24MK, MK24x48
Abmessungen (B x H x T)	48 x 24 x 86,5 mm
Einbautiefe	95 mm inkl. Schraubklemmen
Montageart	Mauell-Mosaikrastereinbau
Gewicht	ca. 250 g
Anschlußart	steckbare Schraubklemmen

Umgebungsbedingungen

Umgebungstemperatur	0 .. 50 °C
Lagertemperatur	-20 .. 70 °C
Relative Luftfeuchte	< 80 %, nicht kondensierend
Schutzklasse	Schutzklasse II
Schutzart	Frontseite IP 40
Einsatzgebiet	Verschmutzungsgrad 2 Überspannungskategorie II
CE	EG-Richtlinie 89/336/EWG NSR 73/23/EWG

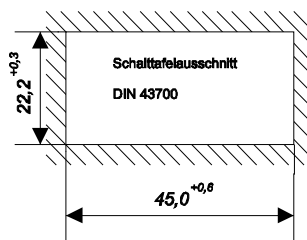
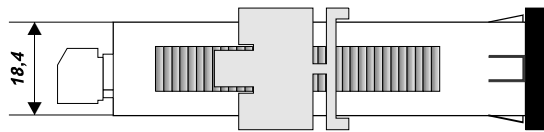
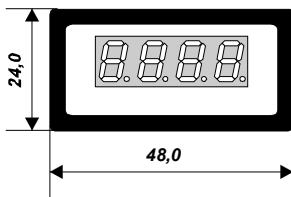
Bestellbezeichnung

UM 2550M -	
	Gehäuseausführung
	0 Mauell-Mosaiksysteme
	Frontrahmenfarbe
	0 schwarz
	1 mausgrau RAL 7037
	2 kieselgrau RAL 7032
	3 lichtgrau RAL 7035
	Frontblendenausführung
	0 ohne Blendenfolie
	1 Blendenfolie ERMA-METER
	2 Blendenfolie NEUTRAL
	Anzeigenfarbe
	0 rot
	1 grün
	Versorgungsspannung
	0 5 V DC, ± 10%, galvanisch getrennt
	1 12 V DC, ± 10 %, galvanisch getrennt
	2 18 .. 36 V DC, galvanisch getrennt

Einheitenaufdruck

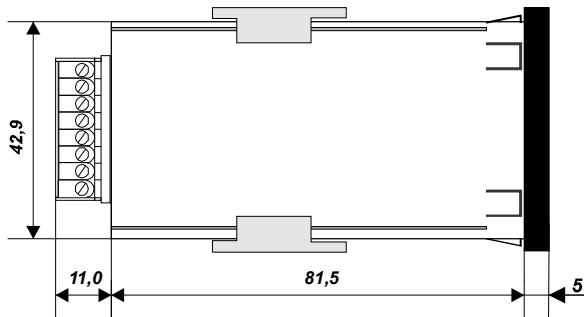
Bitte im Klartext bei Bestellung mitangeben !

Abmessungen und Einbaumaße



oder
Mauell-Mosaiksysteme

M 24 T
M 24 MK
MK 24x48



■ Programmierbarer Meßwertanzeiger UM 2600

Merkmale des Gerätes

- LED-Anzeige, rot, 4-stellig, 14 mm
- Anzeigebereich -999 .. 9999
- Frontabmessungen 96 x 24 mm
- Anwender-Linearisierung
- Galvanisch getrennte Spannungsversorgung
- 1 Optokopplerausgang als Grenzwertausgang oder Serieller Ausgang programmierbar
- Anschlüsse über steckbare Schraubklemmen



Meßbereiche

- Spannung 0 - 10 V
- Strom 0 - 20 mA
- Strom 4 - 20 mA
- Genauigkeit 0,1 % ± 1 Digit
- max. Auflösung 4000 Digit

Softwarefunktionen

- Skalierung
- Mittelwertbildung (Filterfunktion)
- MAX-Speicherfunktion
- Meßwertlinearisierung bis zu 9 Punkte
- Dezimalpunktprogrammierung
- Rundung der letzten Stelle
- Displaytest

Digitale Eingänge 3 - 5

Diese Eingänge sind low aktiv und sind für folgende Funktionen belegt:

- Programmierung
- Displaytest
- MAX-Speicher rücksetzen

Optokopplerausgang 1 - 2

Dieser Ausgang kann für folgende Funktionen programmiert werden:

1. Serieller Ausgang

Laufende serielle Übertragung des Meßwertes im ASCII-Format mit folgendem Telegrammaufbau:

- VZ oder X, X, X, (DP), X, 0D_H, 0A_H
- 9600 Baud, 1 Startbit, 8 Datenbits, 1 Stopbit

2. Grenzwertausgang

Ein programmierbarer Grenzwertausgang ermöglicht die Überwachung von Produktionsabläufen. Programmierbare Parameter:

- Schwellpunkt und Hysterese
- Schaltverhalten (Über-/Unterschreiten)

Versorgungsspannung

Der Meßwertanzeiger ist für eine DC-Versorgungsspannung ausgelegt. Er ist für folgende Spannungen lieferbar:

- 18 .. 36 V DC galvanisch getrennt
- optional 12 V DC galvanisch getrennt
- optional 5 V DC galvanisch getrennt

Programmierung

Die Programmierung ist einfach und übersichtlich strukturiert. Über ein Programmiermenü wird der Anwender durch die Programmierung geführt. Die Programmierung erfolgt über die digitalen Eingänge der Meßwertanzeiger.

Optionen

Gehäuseausführung

- Schalttafeleinbau DIN 43700
- Mosaikrastereinbau (Subklev, Siemens 8RU)

Frontrahmenfarbe

- schwarz

Frontblendenausführung

- ohne Blendenfolie
- Blendenfolie ERMA-METER
- Blendenfolie NEUTRAL
- Einheitenaufruck

Anzeigenfarbe

- rot
- grün

Elektrische Daten

Meßbereiche	
Spannung	0 .. 10 V, ± 0,1 %
Eingangswiderstand	> 1 MΩ
Strom	0(4) .. 20 mA, ± 0,1 %
Spannungsabfall	ca. 0,2 V
Meßrate	5 Messungen/sec
Digitale Eingänge 3 - 5	10 kΩ nach +5V
Signalpegel low	< 0,4 V
Signalpegel high	> 3,5 V, max. 30 V
Optokopplerausgang 1 - 2	als Serieller Ausgang
Datenformat	1, 8, N, 1
Baudrate	9600
Optokopplerausgang 1 - 2	als Grenzwertausgang
Schaltspannung	max. 70 V
Schaltstrom	max. 10 mA
Schaltleistung	max. 150 mW
Versorgungsspannung DC	18 V .. 36 V DC
Isolationsspannung	500 V / 1 min
optional	12 V DC, ± 10 %, isoliert
optional	5 V DC, ± 10 %, isoliert
Leistungsaufnahme	ca. 65 mA (18 .. 36 V DC)

Mechanische Daten

Anzeige	4-stellig, 14 mm, rot (opt. grün) Dezimalpunkt programmierbar Vornullenunterdrückung -Vorzeichen bei negativen Werten
Gehäuse	Schalttafelgehäuse DIN 43700
Abmessungen (B x H x T)	96 x 24 x 63,5 mm
Einbautiefe	72 mm inkl. Schraubklemmen
Montageart	Frontplatteneinbau oder Mosaikrasterinbau
Gewicht	ca. 300 g
Anschlußart	steckbare Schraubklemmen

Umgebungsbedingungen

Umgebungstemperatur	0 .. 50 °C
Lagertemperatur	-20 .. 70 °C
Relative Luftfeuchte	< 80 %, nicht kondensierend
Schutzklasse	Schutzklasse II
Schutzart	Frontseite IP 40
Einsatzgebiet	Verschmutzungsgrad 2 Überspannungskategorie II
CE	EG-Richtlinie 89/336/EWG NSR 73/23/EWG

Bestellbezeichnung

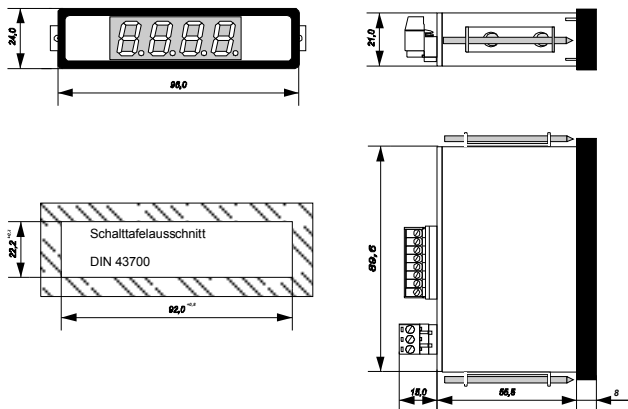
UM 2600 -				
				Gehäuseausführung
				0 Schalttafeleinbau
				1 Panel-Clip
				Frontrahmenfarbe
				0 schwarz
				Frontblendenausführung
				0 ohne Blendenfolie
				1 Blendenfolie ERMA-METER
				2 Blendenfolie NEUTRAL
				Anzeigenfarbe
				0 rot
				1 grün
				Versorgungsspannung
				0 5 V DC, ± 10%, galvanisch getrennt
				1 12 V DC, ± 10 %, galvanisch getrennt
				2 18 .. 36 V DC, galvanisch getrennt

Einheitenaufdruck

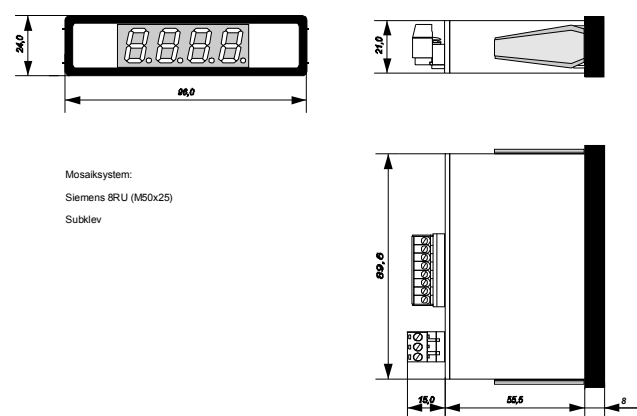
Bitte im Klartext bei Bestellung mitangeben !

Abmessungen und Einbaumaße

Schalttafeleinbau



Panel-Clip



■ **Low-Cost-Meßwertanzeiger UM 2701**

Merkmale des Gerätes

- Low-Cost-Meßgerät in Industriequalität
- LED-Anzeige, rot, 3,5-stellig, 14 mm
- Anzeigebereich -1999 ... 1999
- Frontabmessungen 72 x 36 mm
- Anschlüsse über steckbare Schraubklemmen

Lieferbare Meßbereiche

- Spannung: -199,9...199,9 mV
- Spannung: -1.999...1,999 V
- Spannung: -19,99...19,99 V
- Spannung: -199,9...199,9 V
- Spannung: -500...500 V
- Strom 0 - 20 mA
- Genauigkeit 0,1 % ± 1 Digit
- Auflösung 4000 Digit

Optionen

Gehäuseausführung

- Schalttafeleinbau DIN 43700
- Mosaikrastereinbau (Siemens 8RU)

Frontrahmenfarbe

- schwarz
- RAL 7037

Frontblendenausführung

- ohne Blendenfolie
- Blendenfolie ERMA-METER
- Blendenfolie NEUTRAL
- Einheitenaufruck

Elektrische Daten

Meßbereiche	
Spannung	
Eingangswiderstand	> 1 MΩ
Strom	0 .. 20 mA, ± 0,1 %
Spannungsabfall	ca. 0,2 V
Meßrate	3 Messungen/sec
Versorgungsspannung DC	18 V .. 36 V DC
Isolationsspannung	500 V / 1 min
optional	12 V DC, ± 10 %, isoliert
optional	5 V DC, ± 10 %, nichtisoliert
Leistungsaufnahme	max. 0,7 W



Versorgungsspannung

Der Meßwertanzeiger ist für eine DC-Versorgungsspannung ausgelegt. Er ist für folgende Spannungen lieferbar:

- 18 .. 36 V DC galvanisch getrennt
- 12 V DC galvanisch getrennt
- 5 V DC galvanisch nicht getrennt

Bestellbezeichnung

UM 2701					
				Gehäuseausführung	
				0 Schalttafeleinbau	
				1 Panel-Clip	
				Frontrahmenfarbe	
				0 schwarz	
				1 RAL 7037	
				Frontblendenausführung	
				0 ohne Blendenfolie	
				1 Blendenfolie ERMA-METER	
				2 Blendenfolie NEUTRAL	
				Meßbereiche	
				0 200 mV	
				1 2 V	
				2 20 V	
				3 200 V	
				4 500 V	
				5 20 mA	
				Versorgungsspannung	
				0 5 V DC, ± 10%, galvanisch nicht getrennt	
				1 12 V DC, ± 10 %, galvanisch getrennt	
				2 18 .. 36 V DC, galvanisch getrennt	

Einheitenaufruck

Bitte im Klartext bei Bestellung mitangeben !

Mechanische Daten

Anzeige	4-stellig, 14 mm, rot Dezimalpunkt programmierbar Vorzeichen bei negativen Werten
Gehäuse	Schalttafelgehäuse DIN 43700
Abmessungen (B x H x T)	72 x 36 x 63,5 mm
Einbautiefe	72 mm inkl. Schraubklemmen
Montageart	Frontplatteneinbau oder Mosaikrastereinbau
Gewicht	ca. 350 g
Anschlußart	steckbare Schraubklemmen

Umgebungsbedingungen

Umgebungstemperatur	0 .. 50 °C
Lagertemperatur	-20 .. 70 °C
Relative Luftfeuchte	< 80 %, nicht kondensierend
Schutzklasse	Schutzklasse II
Schutzart	Frontseite IP 40
Einsatzgebiet	Verschmutzungsgrad 2 Überspannungskategorie II

CEEG-Richtlinie 89/336/EWG
NSR 73/23/EWG

Anschlußbelegung

Meßeingang (+)	Schraubklemme 1
Meßeingang (-)	Schraubklemme 2
Spannungsversorgung (-)	Schraubklemme 3
Spannungsversorgung (+)	Schraubklemme 4

Allgemeines

Beim vorliegenden Meßgerät der Serie UM 2701 handelt es sich um ein preiswertes, hochgenaues, digitales Meßgerät in Industrieausführung.

Das DIN-Gehäuse ist aus glasfaserverstärktem Noryl mit besten mechanischen und elektrischen Eigenschaften. Es ist unempfindlich gegen mechanische Belastungen und ist vibrations- und stoßfest.

Die Meßgeräte sind mit verschiedenen Meßbereichen lieferbar. Die Meßbereiche müssen bei einer Bestellung angegeben werden (siehe Bestellschlüssel). Der Anzeigebereich selbst reicht von -1999 bis 1999 Punkten.

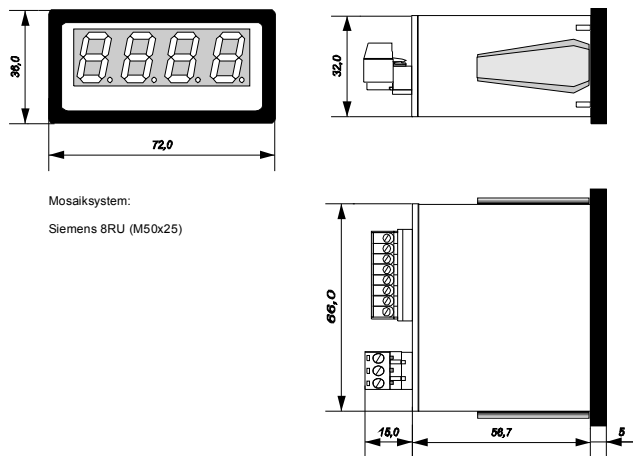
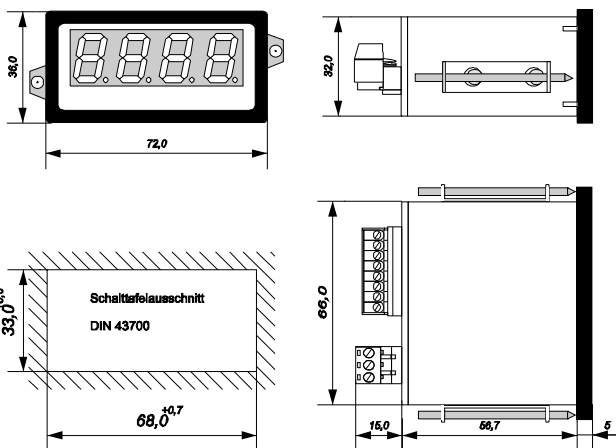
Eine eventuell benötigte Kommaanzeige kann per Jumper durch den Kunden ausgewählt werden. Das Jumperfeld befindet sich auf der Leiterplatte mit den 7-Segmentanzeigen. Es ist zugänglich, wenn der Frontrahmen und die Frontscheibe entfernt werden. Da der Frontrahmen nur aufgerastet ist, läßt sich die Kommaeinstellung ohne ein zusätzliches Werkzeug durchführen.

Die Serie 2701 besitzt eine hohe Genauigkeit. Diese wird dadurch erreicht, daß bei jeder Messung ein automatischer Nullabgleich durchgeführt wird. Auf einen Nullabgleich durch einen separaten Einstellregler wird daher verzichtet. Der Endwert hingegen kann über ein auf der Rückseite zugängliches Potentiometer geändert werden. Die Geräte werden jedoch kalibriert ausgeliefert. Ein Nachabgleich entfällt damit.

Abmessungen und Einbaumaße

Schalttafeleinbau

Panel-Clip



um2700_data_dt.vp/04.08

■ Programmierbarer Meßwertanzeiger UM 3010

Merkmale des Gerätes

- LED-Anzeige, rot, 4-stellig, 14 mm
- Anzeigebereich -999 .. 9999
- Frontabmessungen 96 x 48 mm
- Anwender-Linearisierung
- Galvanisch getrennte Spannungsversorgung
- 1 Optokopplerausgang als Grenzwertausgang oder Serieller Ausgang programmierbar
- Anschlüsse über steckbare Schraubklemmen



Meßbereiche

- Spannung 0 - 10 V
- Strom 0 - 20 mA
- Strom 4 - 20 mA
- Genauigkeit 0,1 % ± 1 Digit
- max. Auflösung 4000 Digit

Softwarefunktionen

- Skalierung
- Mittelwertbildung (Filterfunktion)
- MAX-Speicherfunktion
- Meßwertlinearisierung bis zu 9 Punkte
- Dezimalpunktprogrammierung
- Rundung der letzten Stelle
- Displaytest

Digitale Eingänge 3 - 5

Diese Eingänge sind low aktiv und sind für folgende Funktionen belegt:

- Programmierung
- Displaytest
- MAX-Speicher rücksetzen

Optokopplerausgang 1 - 2

Dieser Ausgang kann für folgende Funktionen programmiert werden:

1. Serieller Ausgang

Laufende serielle Übertragung des Meßwertes im ASCII-Format mit folgendem Telegrammaufbau:

- VZ oder X, X, X, (DP), X, 0D_H, 0A_H
- 9600 Baud, 1 Startbit, 8 Datenbits, 1 Stopbit

2. Grenzwertausgang

Ein programmierbarer Grenzwertausgang ermöglicht die Überwachung von Produktionsabläufen. Programmierbare Parameter:

- Schwellpunkt und Hysterese
- Schaltverhalten (Über-/Unterschreiten)

Versorgungsspannung

Der Meßwertanzeiger ist für eine DC-Versorgungsspannung ausgelegt. Er ist für folgende Spannungen lieferbar:

- 18 .. 36 V DC galvanisch getrennt
- optional 12 V DC galvanisch getrennt
- optional 5 V DC galvanisch getrennt

Programmierung

Die Programmierung ist einfach und übersichtlich strukturiert. Über ein Programmiermenü wird der Anwender durch die Programmierung geführt. Die Programmierung erfolgt über die digitalen Eingänge der Meßwertanzeiger.

Optionen

Gehäuseausführung

- Schalttafeleinbau DIN 43700
- Mosaikrastereinbau (Subklev, Siemens 8RU)

Frontrahmenfarbe

- schwarz

Frontblendenausführung

- ohne Blendenfolie
- Blendenfolie ERMA-METER
- Blendenfolie NEUTRAL
- Einheitenaufrückdruck

Anzeigenfarbe

- rot
- grün

Elektrische Daten

Meßbereiche	
Spannung	0 .. 10 V, ± 0,1 %
Eingangswiderstand	> 1 MΩ
Strom	0(4) .. 20 mA, ± 0,1 %
Spannungsabfall	ca. 0,2 V
Meßrate	5 Messungen/sec
Digitale Eingänge 3 - 5	10 kΩ nach +5V
Signalpegel low	< 0,4 V
Signalpegel high	> 3,5 V, max. 30 V
Optokopplerausgang 1 - 2	als Serieller Ausgang
Datenformat	1, 8, N, 1
Baudrate	9600
Optokopplerausgang 1 - 2	als Grenzwertausgang
Schaltspannung	max. 70 V
Schaltstrom	max. 10 mA
Schaltleistung	max. 150 mW
Versorgungsspannung DC	18 V .. 36 V DC
Isolationsspannung	500 V / 1 min
optional	12 V DC, ± 10 %, isoliert
optional	5 V DC, ± 10 %, isoliert
Leistungsaufnahme	ca. 65 mA (18 .. 36 V DC)

Mechanische Daten

Anzeige	4-stellig, 14 mm, rot (opt. grün) Dezimalpunkt programmierbar Vornullenunterdrückung -Vorzeichen bei negativen Werten
ten	
Gehäuse	Schalttafelgehäuse DIN 43700
Abmessungen (B x H x T)	96 x 48 x 63,5 mm
Einbautiefe	72 mm inkl. Schraubklemmen
Montageart	Frontplatteneinbau oder Mosaikrastereinbau
Gewicht	ca. 400 g
Anschlußart	steckbare Schraubklemmen

Umgebungsbedingungen

Umgebungstemperatur	0 .. 50 °C
Lagertemperatur	-20 .. 70 °C
Relative Luftfeuchte	< 80 %, nicht kondensierend
Schutzklasse	Schutzklasse II
Schutzart	Frontseite IP 40
Einsatzgebiet	Verschmutzungsgrad 2 Überspannungskategorie II
CE	EG-Richtlinie 89/336/EWG NSR 73/23/EWG

Bestellbezeichnung

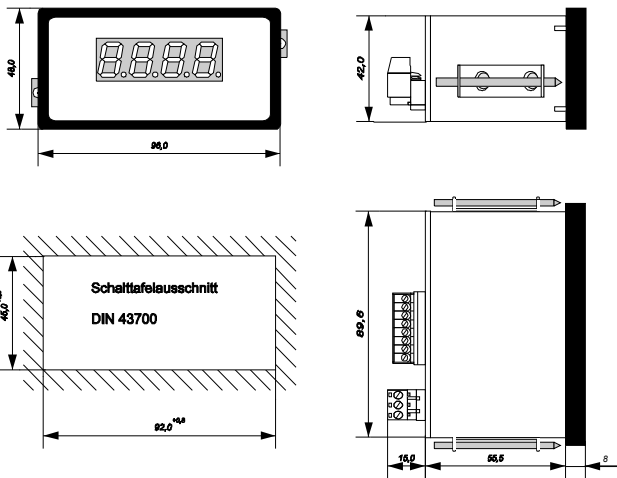
UM 3010 -				
			Gehäuseausführung	
			0 Schalttafeleinbau	
			1 Panel-Clip	
			Frontrahmenfarbe	
			0 schwarz	
			Frontblendenausführung	
			0 ohne Blendenfolie	
			1 Blendenfolie ERMA-METER	
			2 Blendenfolie NEUTRAL	
			Anzeigenfarbe	
			0 rot	
			1 grün	
			Versorgungsspannung	
			0 5 V DC, ± 10%, galvanisch getrennt	
			1 12 V DC, ± 10 %, galvanisch getrennt	
			2 18 .. 36 V DC, galvanisch getrennt	

Einheitenaufdruck

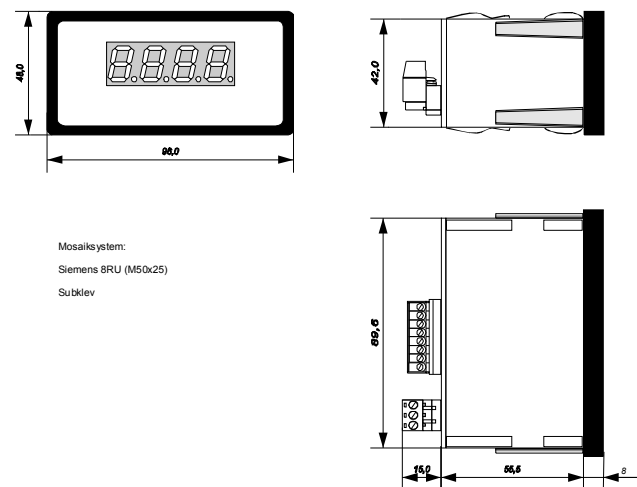
Bitte im Klartext bei Bestellung mitangeben !

Abmessungen und Einbaumaße

Schalttafeleinbau



Panel-Clip



■ Programmierbarer Meßwertanzeiger UM 3011

Merkmale des Gerätes

- LED-Anzeige, rot, 4-stellig, 14 mm
- Anzeigebereich -999 .. 9999
- Frontabmessungen 96 x 48 mm
- Anwender-Linearisierung
- Galvanisch getrennte Spannungsversorgung
- 1 Optokopplerausgang als Grenzwertausgang oder Serieller Ausgang programmierbar
- Anschlüsse über steckbare Schraubklemmen

Meßbereiche

- Spannung 0 - 10 V
- Strom 0 - 20 mA
- Strom 4 - 20 mA
- Temperatur Pt100, -100...800°C
- Genauigkeit 0,1 % ± 1 Digit
- max. Auflösung 4000 Digit

Softwarefunktionen

- Skalierung
- Mittelwertbildung (Filterfunktion)
- MAX-Speicherfunktion
- Meßwertlinearisierung bis zu 9 Punkte
- Dezimalpunktprogrammierung
- Rundung der letzten Stelle
- Displaytest

Digitale Eingänge 3 - 5

Diese Eingänge sind low aktiv und sind für folgende Funktionen belegt:

- Programmierung
- Displaytest
- MAX-Speicher rücksetzen

Optokopplerausgang 1 - 2

Dieser Ausgang kann für folgende Funktionen programmiert werden:

1. Serieller Ausgang

Laufende serielle Übertragung des Meßwertes im ASCII-Format mit folgendem Telegrammaufbau:

- VZ oder X, X, X, (DP), X, 0D_H, 0A_H
- 9600 Baud, 1 Startbit, 8 Datenbits, 1 Stopbit

2. Grenzwertausgang

Ein programmierbarer Grenzwertausgang ermöglicht die Überwachung von Produktionsabläufen. Programmierbare Parameter:

- Schwellpunkt und Hysterese
- Schaltverhalten (Über-/Unterschreiten)



Versorgungsspannung

Der Meßwertanzeiger ist für eine DC-Versorgungsspannung ausgelegt. Er ist für folgende Spannungen lieferbar:

- 18 .. 36 V DC galvanisch getrennt
- optional 12 V DC galvanisch getrennt
- optional 5 V DC galvanisch getrennt

Programmierung

Die Programmierung ist einfach und übersichtlich strukturiert. Über ein Programmiermenü wird der Anwender durch die Programmierung geführt. Die Programmierung erfolgt über die digitalen Eingänge der Meßwertanzeiger.

Optionen

Gehäuseausführung

- Schalttafeleinbau DIN 43700
- Mosaikrastereinbau (Subklev, Siemens 8RU)

Frontrahmenfarbe

- schwarz

Frontblenden Ausführung

- ohne Blendenfolie
- Blendenfolie ERMA-METER
- Blendenfolie NEUTRAL
- Einheitenaufdruck

Anzeigenfarbe

- rot
- grün

Elektrische Daten

Meßbereiche	
Spannung	0 .. 10 V, ± 0,1 %
Eingangswiderstand	> 1 MΩ
Strom	0(4) .. 20 mA, ± 0,1 %
Spannungsabfall	ca. 0,2 V
Temperatur Pt100	-100...800°C
Genauigkeit	0.1% ± 1 °C
Meßrate	5 Messungen/sec
Digitale Eingänge 3 - 5	10 kΩ nach +5V
Signalpegel low	< 0,4 V
Signalpegel high	> 3,5 V, max. 30 V
Optokopplerausgang 1 - 2	als Serieller Ausgang
Datenformat	1, 8, N, 1
Baudrate	9600
Optokopplerausgang 1 - 2	als Grenzwertausgang
Schaltspannung	max. 70 V
Schaltstrom	max. 10 mA
Schaltleistung	max. 150 mW
Versorgungsspannung DC	18 V .. 36 V DC
Isolationsspannung	500 V / 1 min
optional	12 V DC, ± 10 %, isoliert
optional	5 V DC, ± 10 %, isoliert
Leistungsaufnahme	ca. 65 mA (18 .. 36 V DC)

Mechanische Daten

Anzeige	4-stellig, 14 mm, rot (opt. grün) Dezimalpunkt programmierbar Vornullenunterdrückung -Vorzeichen bei negativen Werten
Gehäuse	Schalttafelgehäuse DIN 43700
Abmessungen (B x H x T)	96 x 48 x 63,5 mm
Einbautiefe	72 mm inkl. Schraubklemmen
Montageart	Frontplatteneinbau oder Mosaikrastereinbau
Gewicht	ca. 400 g
Anschlußart	steckbare Schraubklemmen

Umgebungsbedingungen

Umgebungstemperatur	0 .. 50 °C
Lagertemperatur	-20 .. 70 °C
Relative Luftfeuchte	< 80 %, nicht kondensierend
Schutzklasse	Schutzklasse II
Schutzart	Frontseite IP 40
Einsatzgebiet	Verschmutzungsgrad 2 Überspannungskategorie II
CE	EG-Richtlinie 89/336/EWG NSR 73/23/EWG

Bestellbezeichnung

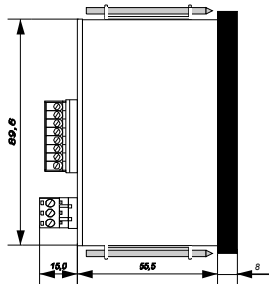
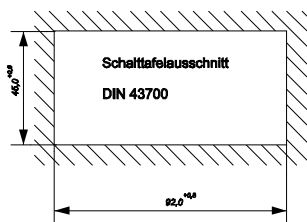
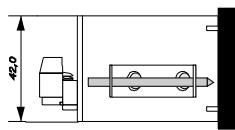
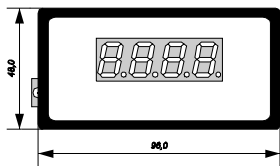
UM 3011 -	
	Gehäuseausführung
	0 Schalttafeleinbau
	1 Panel-Clip
	Frontrahmenfarbe
	0 schwarz
	Frontblendenausführung
	0 ohne Blendenfolie
	1 Blendenfolie ERMA-METER
	2 Blendenfolie NEUTRAL
	Anzeigenfarbe
	0 rot
	1 grün
	Versorgungsspannung
	0 5 V DC, ± 10%, galvanisch getrennt
	1 12 V DC, ± 10 %, galvanisch getrennt
	2 18 .. 36 V DC, galvanisch getrennt

Einheitenaufdruck

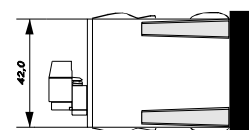
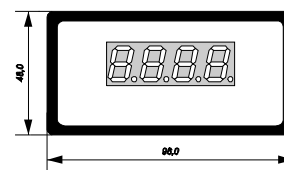
Bitte im Klartext bei Bestellung mitangeben !

Abmessungen und Einbaumaße

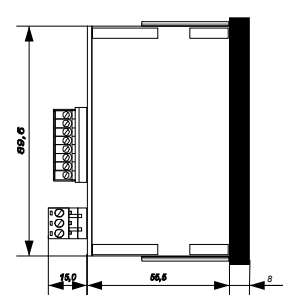
Schalttafeleinbau



Panel-Clip



Mosaiksystem:
Siemens 8RU (M50x25)
Subklev



um3011_datas_dt_vp/04_08

■ Programmierbarer Meßwertanzeiger für Potentiometer UM 3012

Merkmale des Gerätes

- LED-Anzeige, rot, 4-stellig, 14 mm
- Anzeigebereich -999 .. 9999
- Frontabmessungen 96 x 48 mm
- Anwender-Linearisierung
- Galvanisch getrennte Spannungsversorgung
- 1 Optokopplerausgang als Grenzwertausgang oder Serieller Ausgang programmierbar
- Anschlüsse über steckbare Schraubklemmen



Meßbereiche

- Potentiometer 1k...10k
- Genauigkeit 0,1 % ± 1 Digit
- max. Auflösung 4000 Digit

Softwarefunktionen

- Skalierung
- Mittelwertbildung (Filterfunktion)
- MAX-Speicherfunktion
- Meßwertlinearisierung bis zu 9 Punkte
- Dezimalpunktprogrammierung
- Rundung der letzten Stelle
- Displaytest

Digitale Eingänge 3 - 5

Diese Eingänge sind low aktiv und sind für folgende Funktionen belegt:

- Programmierung
- Displaytest
- MAX-Speicher rücksetzen

Optokopplerausgang 1 - 2

Dieser Ausgang kann für folgende Funktionen programmiert werden:

1. Serieller Ausgang

Laufende serielle Übertragung des Meßwertes im ASCII-Format mit folgendem Telegrammaufbau:

- VZ oder X, X, X, (DP), X, 0D_H, 0A_H
- 9600 Baud, 1 Startbit, 8 Datenbits, 1 Stopbit

2. Grenzwertausgang

Ein programmierbarer Grenzwertausgang ermöglicht die Überwachung von Produktionsabläufen. Programmierbare Parameter:

- Schwellpunkt und Hysterese
- Schaltverhalten (Über-/Unterschreiten)
-

Versorgungsspannung

Der Meßwertanzeiger ist für eine DC-Versorgungsspannung ausgelegt. Er ist für folgende Spannungen lieferbar:

- 18 .. 36 V DC galvanisch getrennt
- optional 12 V DC galvanisch getrennt
- optional 5 V DC galvanisch getrennt

Programmierung

Die Programmierung ist einfach und übersichtlich strukturiert. Über ein Programmiermenü wird der Anwender durch die Programmierung geführt. Die Programmierung erfolgt über die digitalen Eingänge der Meßwertanzeiger.

Optionen

Gehäuseausführung

- Schalttafeleinbau DIN 43700
- Mosaikrastereinbau (Subklev, Siemens 8RU)

Frontrahmenfarbe

- schwarz

Frontblendenausführung

- ohne Blendenfolie
- Blendenfolie ERMA-METER
- Blendenfolie NEUTRAL
- Einheitenaufruck

Anzeigenfarbe

- rot
- grün

Elektrische Daten

Meßbereiche	
Potentiometer	1 k .. 10 k
Eingangswiderstand	> 1 MΩ
Genauigkeit	0,1% ± 1 Digit
Meßrate	5 Messungen/sec
Digitale Eingänge 3 - 5	10 kΩ nach +5V
Signalpegel low	< 0,4 V
Signalpegel high	> 3,5 V, max. 30 V
Optokopplerausgang 1 - 2	als Serieller Ausgang
Datenformat	1, 8, N, 1
Baudrate	9600
Optokopplerausgang 1 - 2	als Grenzwertausgang
Schaltspannung	max. 70 V
Schaltstrom	max. 10 mA
Schaltleistung	max. 150 mW
Versorgungsspannung DC	18 V .. 36 V DC
Isolationsspannung	500 V / 1 min
optional	12 V DC, ± 10 %, isoliert
optional	5 V DC, ± 10 %, isoliert
Leistungsaufnahme	ca. 65 mA (18 .. 36 V DC)

Mechanische Daten

Anzeige	4-stellig, 14 mm, rot (opt. grün) Dezimalpunkt programmierbar Vornullenunterdrückung -Vorzeichen bei negativen Werten
Gehäuse	Schalttafelgehäuse DIN 43700
Abmessungen (B x H x T)	96 x 48 x 63,5 mm
Einbautiefe	72 mm inkl. Schraubklemmen
Montageart	Frontplatteneinbau oder Mosaikrastereinbau
Gewicht	ca. 400 g
Anschlußart	steckbare Schraubklemmen

Umgebungsbedingungen

Umgebungstemperatur	0 .. 50 °C
Lagertemperatur	-20 .. 70 °C
Relative Luftfeuchte	< 80 %, nicht kondensierend
Schutzklasse	Schutzklasse II
Schutzart	Frontseite IP 40
Einsatzgebiet	Verschmutzungsgrad 2 Überspannungskategorie II
CE	EG-Richtlinie 89/336/EWG NSR 73/23/EWG

Bestellbezeichnung

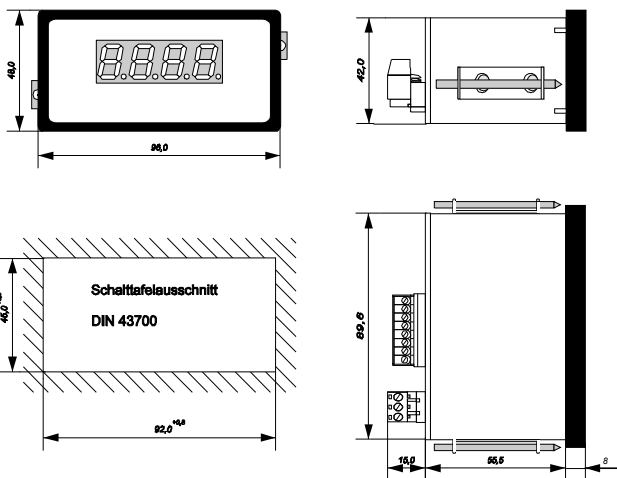
UM 3012 -	
Gehäuseausführung	
0	Schalttafeleinbau
1	Panel-Clip
Frontrahmenfarbe	
0	schwarz
Frontblendenausführung	
0	ohne Blendenfolie
1	Blendenfolie ERMA-METER
2	Blendenfolie NEUTRAL
Anzeigenfarbe	
0	rot
1	grün
Versorgungsspannung	
0	5 V DC, ± 10%, galvanisch getrennt
1	12 V DC, ± 10 %, galvanisch getrennt
2	18 .. 36 V DC, galvanisch getrennt

Einheitenaufdruck

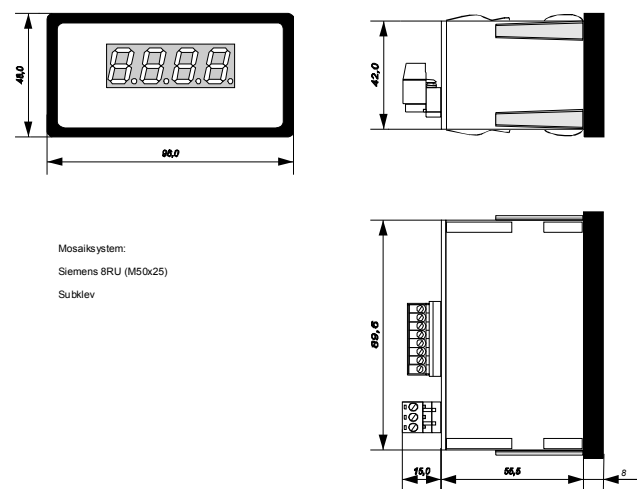
Bitte im Klartext bei Bestellung mitangeben !

Abmessungen und Einbaumaße

Schalttafeleinbau



Panel-Clip



Mosaiksystem:
Siemens 8RU (M50x25)
Subklev

■ Programmierbarer Meßwertanzeiger UM 3020

Merkmale des Gerätes

- LED-Anzeige, rot, 4-stellig, 14 mm
- Anzeigebereich -999 .. 9999
- Frontabmessungen 96 x 48 mm
- Anwender-Linearisierung
- Galvanisch getrennte Spannungsversorgung
- 1 Optokopplerausgang als Grenzwertausgang oder Serieller Ausgang programmierbar
- Anschlüsse über steckbare Schraubklemmen



Meßbereiche

- Spannung 0 - 10 V
- Strom 0 - 20 mA
- Strom 4 - 20 mA
- Genauigkeit 0,1 % ± 1 Digit
- max. Auflösung 4000 Digit

Softwarefunktionen

- Skalierung
- Mittelwertbildung (Filterfunktion)
- MAX-Speicherfunktion
- Meßwertlinearisierung bis zu 9 Punkte
- Dezimalpunktprogrammierung
- Rundung der letzten Stelle
- Displaytest

Funktion des Fronttasten und der digitale Eingänge 3 - 5

Diese Eingänge sind low aktiv und sind für folgende Funktionen belegt:

- Programmierung
- Displaytest
- MAX-Speicher rücksetzen

Optokopplerausgang 1 - 2

Dieser Ausgang kann für folgende Funktionen programmiert werden:

1. Serieller Ausgang

Laufende serielle Übertragung des Meßwertes im ASCII-Format mit folgendem Telegrammaufbau:

- VZ oder X, X, X, (DP), X, 0D_H, 0A_H
- 9600 Baud, 1 Startbit, 8 Datenbits, 1 Stopbit

2. Grenzwertausgang

Ein programmierbarer Grenzwertausgang ermöglicht die Überwachung von Produktionsabläufen. Programmierbare Parameter:

- Schalterpunkt und Hysterese

- Schaltverhalten (Über-/Unterschreiten)
- Während der normalen Messungen kann der Grenzwert mit den Tasten "+" und "-" angezeigt und/oder verändert werden.

Versorgungsspannung

Der Meßwertanzeiger ist für eine DC-Versorgungsspannung ausgelegt. Er ist für folgende Spannungen lieferbar:

- 18 .. 36 V DC galvanisch getrennt
- optional 12 V DC galvanisch getrennt
- optional 5 V DC galvanisch getrennt

Programmierung

Die Programmierung ist einfach und übersichtlich strukturiert. Über ein Programmiermenue wird der Anwender durch die Programmierung geführt. Die Programmierung erfolgt über die Folientasten auf der Frontseite oder die digitalen, rückseitigen Eingänge.

Optionen

Gehäuseausführung

- Schalttafeleinbau DIN 43700
- Mosaikrasterbau (Subklev, Siemens 8RU)

Frontrahmenfarbe

- schwarz

Frontblendenausführung

- ohne Blendenfolie
- Blendenfolie ERMA-METER
- Blendenfolie NEUTRAL
- Einheitenaufdruck

Anzeigenfarbe

- rot
- grün

Elektrische Daten

Meßbereiche	
Spannung	0 .. 10 V, ± 0,1 %
Eingangswiderstand	> 1 MΩ
Strom	0(4) .. 20 mA, ± 0,1 %
Spannungsabfall	ca. 0,2 V
Meßrate	5 Messungen/sec
Digitale Eingänge 3 - 5	10 kΩ nach +5V
Signalpegel low	< 0,4 V
Signalpegel high	> 3,5 V, max. 30 V
Optokopplerausgang 1 - 2	als Serieller Ausgang
Datenformat	1, 8, N, 1
Baudrate	9600
Optokopplerausgang 1 - 2	als Grenzwertausgang
Schaltspannung	max. 70 V
Schaltstrom	max. 10 mA
Schaltleistung	max. 150 mW
Versorgungsspannung DC	18 V .. 36 V DC
Isolationsspannung	500 V / 1 min
optional	12 V DC, ± 10 %, isoliert
optional	5 V DC, ± 10 %, isoliert
Leistungsaufnahme	ca. 65 mA (18 .. 36 V DC)

Mechanische Daten

Anzeige	4-stellig, 14 mm, rot (opt. grün) Dezimalpunkt programmierbar Vornullunterdrückung -Vorzeichen bei negativen Werten
Gehäuse	Schalttafelgehäuse DIN 43700
Abmessungen (B x H x T)	96 x 48 x 63,5 mm
Einbautiefe	72 mm inkl. Schraubklemmen
Montageart	Frontplatteneinbau oder Mosaikrasterinbau
Gewicht	ca. 400 g
Anschlußart	steckbare Schraubklemmen

Umgebungsbedingungen

Umgebungstemperatur	0 .. 50 °C
Lagertemperatur	-20 .. 70 °C
Relative Luftfeuchte	< 80 %, nicht kondensierend
Schutzklasse	Schutzklasse II
Schutzart	Frontseite IP 54
Einsatzgebiet	Verschmutzungsgrad 2 Überspannungskategorie II
CE	EG-Richtlinie 89/336/EWG NSR 73/23/EWG

Bestellbezeichnung

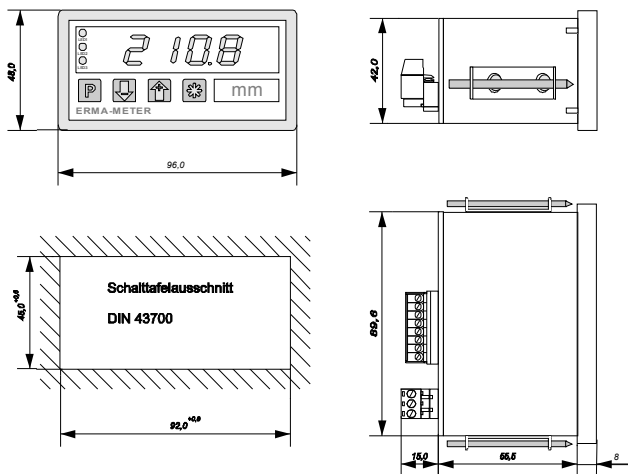
UM 3020 -	
	Gehäuseausführung
	0 Schalttafeleinbau
	1 Panel-Clip
	Frontrahmenfarbe
	0 schwarz
	Frontblendenausführung
	0 ohne Blendenfolie
	1 Blendenfolie ERMA-METER
	2 Blendenfolie NEUTRAL
	Anzeigenfarbe
	0 rot
	1 grün
	Versorgungsspannung
	0 5 V DC, ± 10%, galvanisch getrennt
	1 12 V DC, ± 10 %, galvanisch getrennt
	2 18 .. 36 V DC, galvanisch getrennt

Einheitenaufdruck

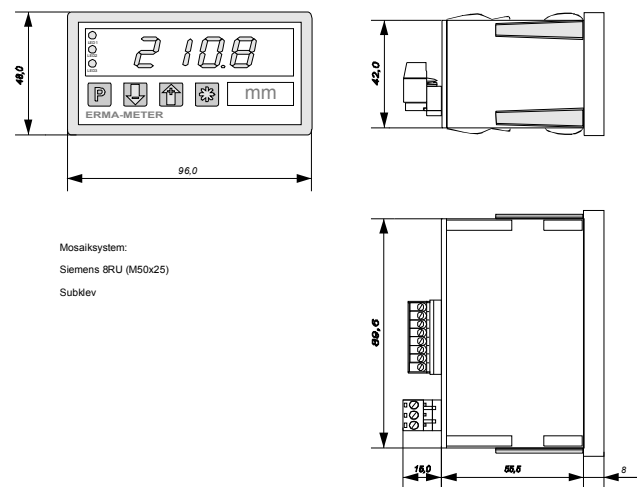
Bitte im Klartext bei Bestellung mitangeben !

Abmessungen und Einbaumaße

Schalttafeleinbau



Panel-Clip



Mosaiksystem:
Siemens BRU (M50x25)
Subklev

■ Programmierbarer Meßwertanzeiger UM 3022

Merkmale des Gerätes

- Signaleingänge 0 - 10 V und 0/4 - 20 mA
- DIN-Gehäuse 96 x 48 mm
- LED-Anzeige rot, 4-stellig, 14 mm
- Schalttafel oder Mosaikrastereinbau
- Anschlüsse über Schraubklemmen
- Optokopplerausgang programmierbar als Grenzwertausgang oder Serieller Ausgang
- Analogausgang 0/4 - 20 mA
- 9-Punkte Anwender-Linearisierung
- Sensor-Versorgungsspannung 24V/100 mA
- Spannungsversorgung 95 ... 240 VAC

Meßbereiche

- Spannung 0 - 10 V
- Strom 0 - 20 mA
- Strom 4 - 20 mA
- Anzeigebereich -999 ... 9999
- Genauigkeit 0,1 % ± 1 Digit
- max. Auflösung 64000 Digit

Softwarefunktionen

- Skalierung
- Mittelwertbildung (Filterfunktion)
- MAX-Speicherfunktion
- Meßwertlinearisierung bis zu 9 Punkte
- Dezimalpunktprogrammierung
- Rundung der letzten Stelle
- Displaytest

Digitale Eingänge

Der Meßwertanzeiger verfügt über drei digitale Eingänge. Diese werden masseschaltend angesteuert, sind low aktiv und für folgende Funktionen belegt:

- Programmierung
- Displaytest
- MAX-Speicher rücksetzen
- Anzeigen des programmierten Grenzwertes

Funktionstaster

Die frontseitigen Funktionstaster sind für folgende Funktionen ausgelegt:

- Programmierung
- Displaytest
- MAX-Speicher rücksetzen
- Anzeigen und Schnellprog. des Grenzwertes

Optokopplerausgang

Das Meßgerät ist mit einem Optokopplerausgang ausgestattet. Wahlweise kann dieser für folgende Funktionen programmiert werden:



1. Grenzwertfunktion

Folgende Funktionen, die z.B. eine Überwachung von Produktionsabläufen ermöglichen, können programmiert werden.

- Schaltpunkt und Hysterese
- Schaltverhalten (Über-/Unterschreiten)

2. Serieller Ausgang

Laufende serielle Übertragung des Meßwertes im ASCII-Format.

Analogausgang

Der Analogausgang ist vom Meßeingang galvanisch getrennt und besitzt folgende Eigenschaften:

- frei skalierbar
- Stromausgang 0-20 mA oder 4-20 mA

Sensor-Versorgungsspannung

Der Meßanzeiger verfügt über eine zusätzliche Spannungsquelle von 24 VDC / 100 mA als Geberversorgung. Die Spannungsquelle ist von den Meßeingängen sowie von der Versorgungsspannung galv. getrennt.

Programmierung

Die Programmierung ist einfach und übersichtlich strukturiert. Über ein Programmiermenue wird der Anwender durch die Programmierung geführt. Die Programmierung erfolgt über die Tasten auf der Frontseite oder über die digitalen Eingänge auf der Rückseite.

Optionen

Gehäuseausführung

- Schalttafeleinbau DIN 43700
- Mosaikrastereinbau (Subklev, Siemens 8RU)

Frontblendenausführung

- Blendenfolie ERMA-METER
- Blendenfolie NEUTRAL
- Einheitenaufdruck

Elektrische Daten

Anzeige : 4-stellig, 14 mm, rot
 Meßbereiche :
 Spannung : 0 .. 10 V, ± 0,01 %
 Eingangswiderstand : > 1 MΩ
 Strom : 0(4) .. 20 mA, ± 0,02 %
 Eingangswiderstand : 10 Ω
 Meßrate : 5 Messungen/sec
 Digitale Eingänge : 10 kΩ nach +5V
 Signalpegel low : < 0,4 V
 Signalpegel high : > 3,5 V, max. 30 V
 Analogausgang isoliert : 0/4 ... 20 mA
 Bürde : max. 500 Ω
 Auflösung : 16 Bit
 Geberversorgung, isoliert : 24 VDC
 Strom : max. 100 mA
 Optokopplerausgang : als Serieller Ausgang
 Datenformat : 1, 8, N, 1
 Baudrate : 9600
 Optokopplerausgang : als Grenzwertausgang
 Schaltspannung : max. 70 V
 Schaltstrom : max. 10 mA
 Schalleistung : max. 150 mW
 Versorgungsspannung : 85 ... 240 V AC
 Leistungsaufnahme : ca. 2,5 VA

Mechanische Daten

Gehäuse : Schalttafelgehäuse DIN 43700
 Abmessungen (B x H x T) : 96 x 48 x 72 mm
 Einbautiefe : <65 mm inkl. Schraubklemmen
 Montageart : Frontplatteneinbau oder Mosaikrastereinbau
 Gewicht : ca. 400 g
 Anschlußart : Schraubklemmen

Umgebungsbedingungen

Umgebungstemperatur : 0 .. 50 °C
 Lagertemperatur : -20 .. 70 °C
 Relative Luftfeuchte : < 80 %, nicht kondensierend
 Schutzklasse : Schutzklasse II
 Schutzart : Frontseite IP 54
 Einsatzgebiet : Verschmutzungsgrad 2
 Überspannungskategorie II

CE

EG-Richtlinie 89/336/EWG
 NSR 73/23/EWG

Bestellbezeichnung

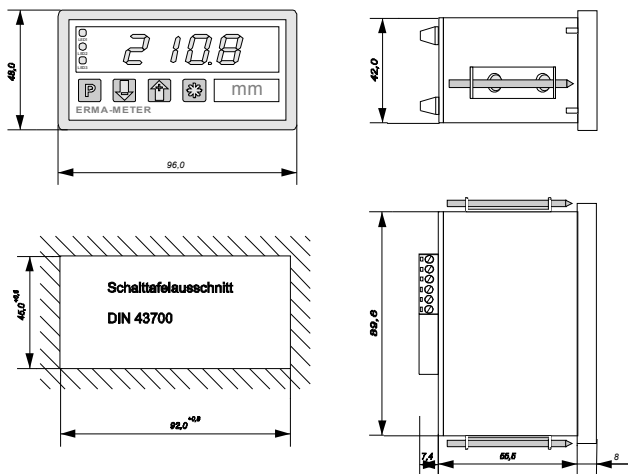
UM 3022 -	
	Gehäuseausführung
	0 Schalttafeleinbau
	1 Panel-Clip
	Frontrahmenfarbe
	0 schwarz
	Frontblendenausführung
	0 Reserve
	1 Blendenfolie ERMA-METER
	2 Blendenfolie NEUTRAL
	Anzeigenfarbe
	0 rot
	Versorgungsspannung
	0 85 ... 240 V AC
	1 Reserve
	2 Reserve

Einheitenaufdruck

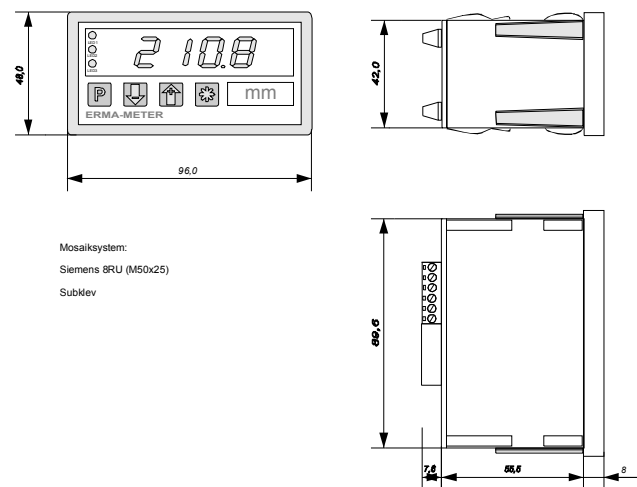
Bitte im Klartext bei Bestellung mitangeben !

Abmessungen und Einbaumaße

Schalttafeleinbau



Panel-Clip



Mosaiksystem:
 Siemens BRU (M50x25)
 Subklev

■ **Programmierbarer Low Cost Messwertanzeiger UM 3300**

Merkmale des Gerätes

- Messgerät für Normsignale; 0-10V, 0/4-20 mA
- LED-Anzeige, rot, 4-stellig, 14 mm
- Anzeigebereich -999 .. 9999
- Frontabmessungen 96 x 48 mm
- Frei skalierbar
- Galvanisch getrennte Spannungsversorgung
- Spannungsversorgung 5 VDC - 36 VDC
- Anschlüsse über steckbare Schraubklemmen
- Programmierbare Fronttaster



Messbereiche

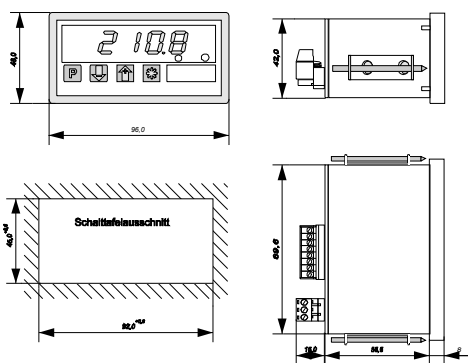
- Spannung 0 - 10 V
- Strom 0 - 20 mA
- Strom 4 - 20 mA
- Genauigkeit 0,05 % ± 1 Digit
- Auflösung 12 Bit

Softwarefunktionen

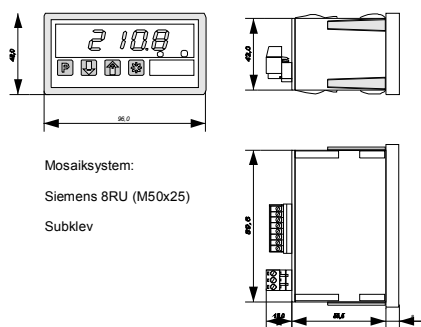
- Frei skalierbar
- Mittelwertbildung
- Tarierung
- MIN/MAX-Speicherfunktion
- Programmierbare Position Dezimalpunkt
- Funktion von 3 Fronttaster frei programierbar
- Anzeigentest

Abmessungen und Einbaumaße

Schalttafeleinbau



Panel Clip



Mosaiksystem:
Siemens 8RU (M50x25)
Subklev

Elektrische Daten

Messbereiche	
Spannung	:0..10 V, ±0,05 %, ±1 Digit
Eingangswiderstand	> 50 kΩ
Strom	:0(4)..20 mA, ±0,05%, ±1 Digit
Eingangswiderstand	:10 Ω
A/D-Wandler	:12 Bit
Messrate	:5 Messungen/sec
Anzeige	:4-stellig, 14 mm, rot Dezimalpunkt programmierbar, Vornullenunterdrückung, Minus bei neg. Werten
Anzeigebereich	: -999...9999
Bedienung, Tastatur	:Frontfolie mit Kurzhubtasten
Versorgungsspannung DC Stromaufnahme	:5 VDC .. 36 VDC (isoliert) :max. 65 mA
Gehäuse	:96 x 48 x 63,5 mm
Einbautiefe	:72mm inkl. Schraubklemmen
Schutzart Frontseite	:IP 54
Schutzart Anschlüsse	:IP 20
EMV	
Umgebungstemperatur	:EG-Richtlinie 89/336/EWG
Lagertemperatur	:0 .. 50 °C
Relative Luftfeuchte	:< 80 %, nicht kondensierend
Schutzklasse	:Schutzklasse II
Einsatzgebiet	:Überspannungskategorie II
Gewicht	:ca. 200 g

Bestellbezeichnung

UM3300-	0	0	x	0	x	
						Gehäuseausführung
						0 Schalttafeleinbau
						1 Panel Clip
						Reserviert
						Frontfolienausführung
						0 Reserviert
						1 ERMA-Meter Logo
						2 Kein Logo

■ **Programmierbarer Low Cost Messwertanzeiger UM 3301**

Merkmale des Gerätes

- Messgerät für Normsignale; 0-10V, 0/4-20 mA
- LED-Anzeige, rot, 4-stellig, 14 mm
- Anzeigebereich -999 .. 9999
- Frontabmessungen 96 x 48 mm
- Frei skalierbar
- Galvanisch getrennte Spannungsversorgung
- Spannungsversorgung wahlweise
6 VDC - 36 VDC oder 230 VAC
- Anschlüsse über steckbare Schraubklemmen
- Programmierbare Fronttaster



Messbereiche

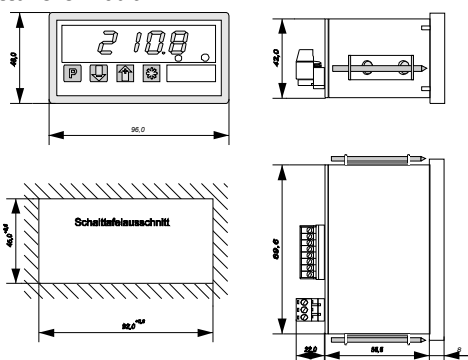
- Spannung 0 - 10 V
- Strom 0 - 20 mA
- Strom 4 - 20 mA
- Genauigkeit 0,05 % ± 1 Digit
- Auflösung 12 Bit

Softwarefunktionen

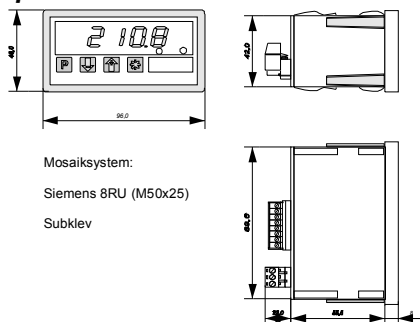
- Frei skalierbar
- Mittelwertbildung
- Tarierung
- MIN/MAX-Speicherfunktion
- Programmierbare Position Dezimalpunkt
- Funktion von 3 Fronttaster frei programierbar
- Anzeigentest

Abmessungen und Einbaumaße

Schalttafeleinbau



Panel Clip



Elektrische Daten

Messbereiche	
Spannung	:0..10 V, ±0,05 %, ±1 Digit
Eingangswiderstand	> 50 kΩ
Strom	:0(4)..20 mA, ±0,05%, ±1 Digit
Eingangswiderstand	:10 Ω
A/D-Wandler	:12 Bit
Messrate	:5 Messungen/sec
Anzeige	:4-stellig, 14 mm, rot Dezimalpunkt programmierbar, Vornullunterdrückung, Minus bei neg. Werten
Anzeigebereich	: -999...9999
Bedienung, Tastatur	:Frontfolie mit Kurzhubtasten
Versorgungsspannung DC Stromaufnahme	:6 VDC .. 36 VDC (isoliert) :max. 120 mA
Versorgungsspannung AC	:230 VAC ±10 % 50/60 Hz 1,5VA
Gehäuse	:96 x 48 x 63,5 mm
Einbautiefe	:78mm inkl. Schraubklemmen
Schutzart Frontseite	:IP 54
Schutzart Anschlüsse	:IP 20
EMV	:EG-Richtlinie 89/336/EWG
Umgebungstemperatur	:0 .. 50 °C
Lagertemperatur	:-25 .. 80 °C
Relative Luftfeuchte	:< 80 %, nicht kondensierend
Schutzklasse	:Schutzklasse II
Einsatzgebiet	:Überspannungskategorie II
Gewicht	:ca. 200 g

Bestellbezeichnung

UM3301-	0	0	x	0	x	
						Gehäuseausführung
						0 Schalttafeleinbau
						1 Panel Clip
						Reserviert
						Frontfolienausführung
						0 Reserviert
						1 ERMA-Meter Logo
						2 Kein Logo

■ Programmierbarer Meßwertanzeiger UM 5000

Merkmale des Gerätes

- LED-Anzeige, rot, 4-stellig, 25 mm
- Anzeigebereich -999 .. 9999
- Frontabmessungen 144 x 72 mm
- Anwender-Linearisierung
- Galvanisch getrennte Spannungsversorgung
- 2 Grenzwertkontakte
- Serieller Ausgang
- Anschlüsse über steckbare Schraubklemmen



Meßbereiche

- Spannung 0 - 10 V
- Strom 0 - 20 mA
- Strom 4 - 20 mA
- Genauigkeit 0,1 % ± 1 Digit
- max. Auflösung 4000 Digit

Softwarefunktionen

- Skalierung
- Mittelwertbildung (Filterfunktion)
- MAX-Speicherfunktion
- Meßwertlinearisierung bis zu 9 Punkte
- Dezimalpunktprogrammierung
- Rundung der letzten Stelle
- Displaytest
- Grenzwertfunktionen

Digitale Eingänge 3 - 5

Diese Eingänge sind low aktiv und sind für folgende Funktionen belegt:

- Programmierung
- Displaytest
- MAX-Speicher rücksetzen

Serieller Ausgang (Optokoppler)

Laufende serielle Übertragung des Meßwertes im ASCII-Format mit folgendem Telegrammaufbau:

- VZ oder X, X, X, (DP), X, 0D_H, 0A_H
- 9600 Baud, 1 Startbit, 8 Datenbits, 1 Stopbit

Grenzwertausgang

Zwei programmierbare Grenzwerte (Relaiskontakte) ermöglichen die Überwachung von Produktionsabläufen. Programmierbare Parameter:

- Schwellpunkt und Hysterese
- Schaltverhalten (Über-/Unterschreiten)

Versorgungsspannung

Der Meßwertanzeiger ist für eine DC-Versorgungsspannung ausgelegt. Er ist für folgende Spannungen lieferbar:

- 18 .. 36 V DC galvanisch getrennt
- optional 12 V DC galvanisch getrennt
- optional 5 V DC galvanisch getrennt

Programmierung

Die Programmierung ist einfach und übersichtlich strukturiert. Über ein Programmiermenü wird der Anwender durch die Programmierung geführt. Die Programmierung erfolgt über die digitalen Eingänge der Meßwertanzeiger.

Optionen

Gehäuseausführung

- Schalttafeleinbau DIN 43700
- Mosaikrastereinbau (Subklev, Siemens 8RU)

Frontrahmenfarbe

- schwarz

Frontblendenausführung

- ohne Blendenfolie
- Blendenfolie ERMA-METER
- Blendenfolie NEUTRAL
- Einheitenaufdruck

Anzeigenfarbe

- rot
- grün

Elektrische Daten

Meßbereiche	
Spannung	0 .. 10 V, ± 0,1 %
Eingangswiderstand	> 1 MΩ
Strom	0(4) .. 20 mA, ± 0,1 %
Spannungsabfall	ca. 0,2 V
Meßrate	5 Messungen/sec
Digitale Eingänge 3 - 5	10 kΩ nach +5V
Signalpegel low	< 0,4 V
Signalpegel high	> 3,5 V, max. 30 V
Relais-Signalausgänge	2 Relais (Schließkontakte)
Schaltspannung	250 V AC / 250 V DC
Schaltstrom	5 A AC / 5 A DC
Schaltleistung	750 VA / 100 W
Versorgungsspannung DC	18 V .. 36 V DC
Isolationsspannung	500 V / 1 min
optional	12 V DC, ± 10 %, isoliert
optional	5 V DC, ± 10 %, isoliert
Leistungsaufnahme	ca. 100 mA (18 .. 36 V DC)

Mechanische Daten

Anzeige	4-stellig, 25 mm, rot (opt. grün) Dezimalpunkt programmierbar Vornullunterdrückung -Vorzeichen bei negativen Werten
Gehäuse	Schalttafelgehäuse DIN 43700
Abmessungen (B x H x T)	144 x 72 x 63,5 mm
Einbautiefe	72 mm inkl. Schraubklemmen
Montageart	Frontplatteneinbau oder Mosaikrastereinbau
Gewicht	ca. 400 g
Anschlußart	steckbare Schraubklemmen

Umgebungsbedingungen

Umgebungstemperatur	0 .. 50 °C
Lagertemperatur	-20 .. 70 °C
Relative Luftfeuchte	< 80 %, nicht kondensierend
Schutzklasse	Schutzklasse II
Schutzart	Frontseite IP 40
Einsatzgebiet	Verschmutzungsgrad 2 Überspannungskategorie II

CE

EG-Richtlinie 89/336/EWG
NSR 73/23/EWG

Bestellbezeichnung

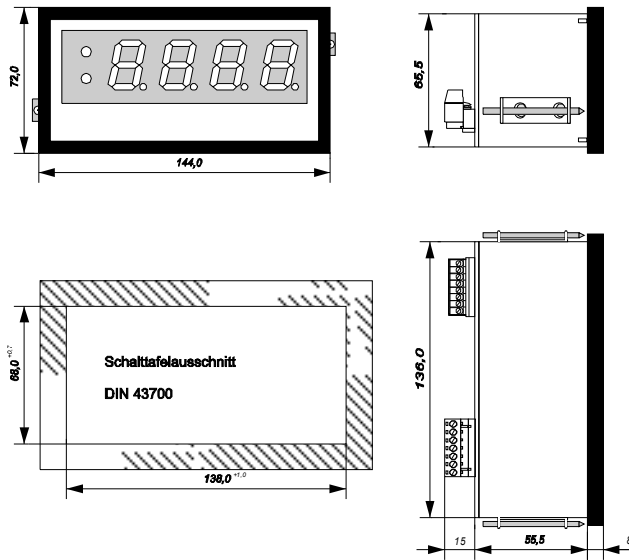
UM 5000 -				
				Gehäuseausführung
				0 Schalttafeleinbau
				1 Panel-Clip
				Frontrahmenfarbe
				0 schwarz
				Frontblendenausführung
				0 ohne Blendenfolie
				1 Blendenfolie ERMA-METER
				2 Blendenfolie NEUTRAL
				Anzeigenfarbe
				0 rot
				1 grün
				Versorgungsspannung
				0 5 V DC, ± 10%, galvanisch getrennt
				1 12 V DC, ± 10 %, galvanisch getrennt
				2 18 .. 36 V DC, galvanisch getrennt

Einheitenaufdruck

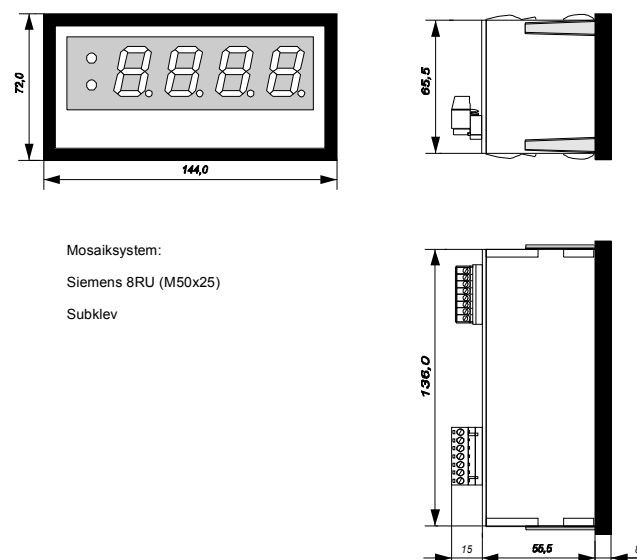
Bitte im Klartext bei Bestellung mitangeben !

Abmessungen und Einbaumaße

Schalttafeleinbau



Panel-Clip



Mosaiksystem:
Siemens 8RU (M50x25)
Subklev

■ Programmierbarer Meßwertanzeiger UM 7000

Merkmale des Gerätes

- LED-Anzeige, rot, 4-stellig, 45 mm
- Anzeigebereich -999 .. 9999
- Frontabmessungen 192 x 72 mm
- Anwender-Linearisierung
- Galvanisch getrennte Spannungsversorgung
- 2 Grenzwertkontakte
- Serieller Ausgang
- Anschlüsse über steckbare Schraubklemmen



Meßbereiche

- Spannung 0 - 10 V
- Strom 0 - 20 mA
- Strom 4 - 20 mA
- Genauigkeit 0,1 % ± 1 Digit
- max. Auflösung 4000 Digit

Softwarefunktionen

- Skalierung
- Mittelwertbildung (Filterfunktion)
- MAX-Speicherfunktion
- Meßwertlinearisierung bis zu 9 Punkte
- Dezimalpunktprogrammierung
- Rundung der letzten Stelle
- Displaytest
- Grenzwertfunktionen

Digitale Eingänge 3 - 5

Diese Eingänge sind low aktiv und sind für folgende Funktionen belegt:

- Programmierung
- Displaytest
- MAX-Speicher rücksetzen

Serieller Ausgang (Optokoppler)

Laufende serielle Übertragung des Meßwertes im ASCII-Format mit folgendem Telegrammaufbau:

- VZ oder X, X, X, (DP), X, 0D_H, 0A_H
- 9600 Baud, 1 Startbit, 8 Datenbits, 1 Stopbit

Grenzwertausgang

Zwei programmierbare Grenzwerte (Relaiskontakte) ermöglichen die Überwachung von Produktionsabläufen. Programmierbare Parameter:

- Schwellpunkt und Hysterese
- Schaltverhalten (Über-/Unterschreiten)

Versorgungsspannung

Der Meßwertanzeiger ist für eine DC-Versorgungsspannung ausgelegt. Er ist für folgende Spannungen lieferbar:

- 18 .. 36 V DC galvanisch getrennt
- optional 12 V DC galvanisch getrennt
- optional 5 V DC galvanisch getrennt

Programmierung

Die Programmierung ist einfach und übersichtlich strukturiert. Über ein Programmiermenü wird der Anwender durch die Programmierung geführt. Die Programmierung erfolgt über die digitalen Eingänge der Meßwertanzeiger.

Optionen

Gehäuseausführung

- Schalttafeleinbau DIN 43700
- Mosaikrastereinbau (Subklev)

Frontrahmenfarbe

- schwarz

Frontblendenausführung

- ohne Blendenfolie

Anzeigenfarbe

- rot

Elektrische Daten

Meßbereiche	
Spannung	0 .. 10 V, ± 0,1 %
Eingangswiderstand	> 1 MΩ
Strom	0(4) .. 20 mA, ± 0,1 %
Spannungsabfall	ca. 0,2 V
Meßrate	5 Messungen/sec
Digitale Eingänge 3 - 5	10 kΩ nach +5V
Signalpegel low	< 0,4 V
Signalpegel high	> 3,5 V, max. 30 V
Relais-Signalausgänge	2 Relais (Schließkontakte)
Schaltspannung	250 V AC / 250 V DC
Schaltstrom	5 A AC / 5 A DC
Schaltleistung	750 VA / 100 W
Versorgungsspannung DC	18 V .. 36 V DC
Isolationsspannung	500 V / 1 min
optional	12 V DC, ± 10 %, isoliert
optional	5 V DC, ± 10 %, isoliert
Leistungsaufnahme	ca. 100 mA (18 .. 36 V DC)

Mechanische Daten

Anzeige	4-stellig, 45 mm, rot Dezimalpunkt programmierbar Vornullenunterdrückung -Vorzeichen bei negativen Werten
Gehäuse	Schalttafelgehäuse DIN 43700
Abmessungen (B x H x T)	192 x 72 x 63,5 mm
Einbautiefe	72 mm inkl. Schraubklemmen
Montageart	Frontplatteneinbau oder Mosaikrastereinbau
Gewicht	ca. 400 g
Anschlußart	steckbare Schraubklemmen

Umgebungsbedingungen

Umgebungstemperatur	0 .. 50 °C
Lagertemperatur	-20 .. 70 °C
Relative Luftfeuchte	< 80 %, nicht kondensierend
Schutzklasse	Schutzklasse II
Schutzart	Frontseite IP 40
Einsatzgebiet	Verschmutzungsgrad 2 Überspannungskategorie II

CE

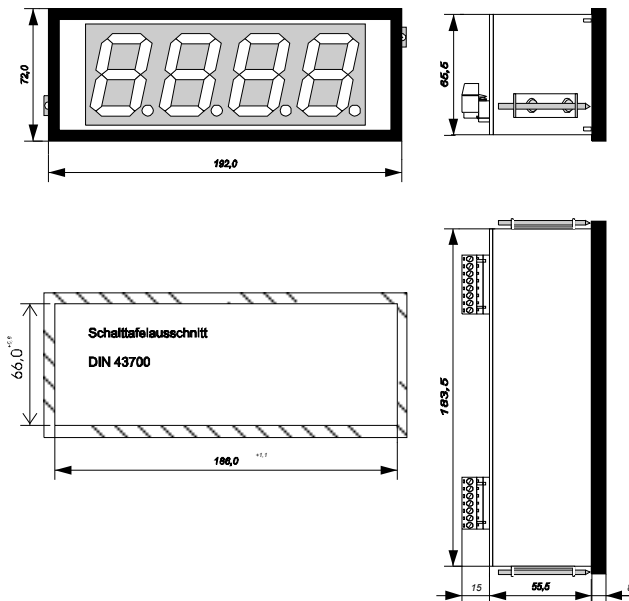
EG-Richtlinie 89/336/EWG
NSR 73/23/EWG

Bestellbezeichnung

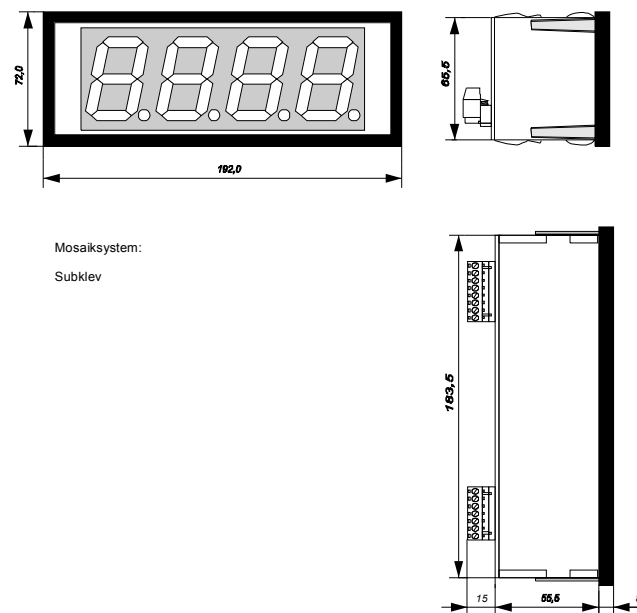
UM 7000 -	
	Gehäuseausführung
0	Schalttafeleinbau
1	Panel-Clip
	Frontrahmenfarbe
0	schwarz
	Frontblendenausführung
0	ohne Blendenfolie
	Anzeigenfarbe
0	rot
	Versorgungsspannung
0	5 V DC, ± 10%, galvanisch getrennt
1	12 V DC, ± 10 %, galvanisch getrennt
2	18 .. 36 V DC, galvanisch getrennt

Abmessungen und Einbaumaße

Schalttafeleinbau



Panel-Clip



■ Programmierbares Temperaturmeßgerät TM 2500

Merkmale des Gerätes

- Für Thermoelemente und Pt100
- LED-Anzeige rot, 4-stellig, 8 mm
- Frontabmessungen 48 x 24 mm
- Galvanisch getrennte Spannungsversorgung
- Anschlüsse über steckbare Schraubklemmen

Signaleingänge

- Thermoelemente Typ K, J, S, L und R
- Widerstandsfühler Pt100 (2-Draht/3-Draht)
- Spannungen 0 - 200 mV und 0 - 2 V

Softwarefunktionen

- Skalierung für Spannungseingang
- Filterfunktion
- verschiedene Spitzenwertspeicher-Betriebsarten
- Dezimalpunkt
- Rundung der letzten Stelle
- Displaytest

Digitale Eingänge

Die Meßwertanzeiger verfügen über drei digitale Eingänge. Diese werden masseschaltend angesteuert und sind low-aktiv.

Die digitalen Eingänge sind für folgende Funktionen belegt:

- Programmierung
- Displaytest
- Rücksetzen des Spitzenwertspeicher

Versorgungsspannung

Das Meßgerät ist für Gleichspannungsversorgung ausgelegt. Die Versorgungsspannung ist über einen DC/DC-Wandler von der weiteren Geräteelektronik galvanisch getrennt.

Das Meßgerät kann für folgende Versorgungsspannungen geliefert werden:

- 18 .. 36 V DC galvanisch getrennt
- optional 12 V DC galvanisch getrennt
- optional 5 V DC galvanisch getrennt

Programmierung

Die Programmierung ist einfach und übersichtlich strukturiert. Über ein Programmiermenue wird der Anwender durch die Programmierung geführt. Die Programmierung erfolgt über die digitalen Eingänge der Meßwertanzeiger.



Für dieses Gerät gelten gesonderte Verkaufsbedingungen. Verfügbarkeit und Preis auf Anfrage

Optionen

Gehäuseausführung

- Schalttafeleinbau DIN 43700
- Mosaikrastereinbau (Subklev, Siemens 8RU)

Frontrahmenfarbe

- schwarz
- mausgrau RAL 7037
- kieselgrau RAL 7032
- lichtgrau RAL 7035

Frontblendenausführung

- ohne Blende
- Blende ALU eloxiert
- Blende RAL 7032
- Blende RAL 7035

Anzeigenfarbe

- rot
- grün

Elektrische Daten

Meßbereiche	
Thermoelemente	
Ni-CrNi (K)	- 100 bis + 1370 °C
Genauigkeit	± 1 °C, ± 1 Digit (> 200 °C)
Fe-CuNi (J)	- 100 bis + 1000 °C
Genauigkeit	± 1 °C, ± 1 Digit
PtRh90/10%-Pt (S)	0 bis + 1750 °C
Genauigkeit	± 1 °C, ± 1 Digit (> 250 °C)
Fe-CuNi (L)	- 100 bis + 900 °C
Genauigkeit	± 1 °C, ± 1 Digit
PtRh87/13%-Pt (R)	0 bis + 1590 °C
Genauigkeit	± 1 °C, ± 1 Digit (> 200 °C)
Vergleichsstelle	intern 0 - 50 °C
Genauigkeit	± 1 °C
Pt 100	2-Draht, 3-Draht
	-200 bis + 800 °C
Auflösung	0,1 °C oder 1 °C
Genauigkeit	± 1 °C
Spannung	0 bis 200 mV, ± 0,1 %, ± 1 Digit
	0 bis 2 V, ± 0,01 %, ± 1 Digit
Meßrate	5 Messungen/sec
Digitale Eingänge	10 kΩ nach +5 V
Logik	NPN; max. 30 V
Schaltswelle	L-Pegel < 0,4 V
	H-Pegel > 3,5 V
Spannungsversorgung DC	18 V bis 36 V DC, isoliert
Stromaufnahme	max. 25 mA (rote Anzeige)
	max. 40 mA (grüne Anzeige)
optional	: 12 V DC, ± 10 %, isoliert
optional	: 5 V DC, ± 10 %, isoliert

Mechanische Daten

Anzeige	4-stellig, 8 mm, rot oder grün
Gehäuse	Schalttafelgehäuse DIN 43700
Abmessungen	48 x 24 x 60 mm
Einbautiefe	< 70 mm inkl. Schraubklemmen
Montageart	Frontplatteneinbau oder Mosaik-Rastereinbau
Gewicht	ca. 150 g
Anschlußart	steckbare Schraubklemmen

Umgebungsbedingungen

Umgebungstemperatur	0 .. 50 °C
Lagertemperatur	-20 .. 70 °C
Relative Luftfeuchte	< 80 %, nicht kondensierend
Schutzklasse	Schutzklasse II
Schutzart	Frontseite IP 40
	Anschlüsse IP 20
Einsatzgebiet	Verschmutzungsgrad 2
	Überspannungskategorie II
CE	EG-Richtlinie 89/336/EWG
	NSR 73/23/EWG

Bestellbezeichnung

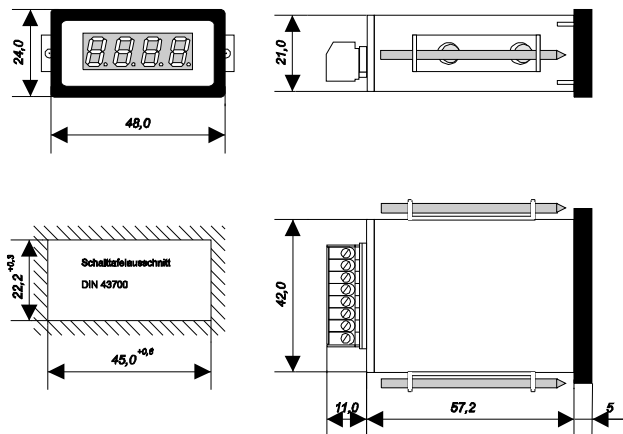
TM 2500 -	
	Gehäuseausführung
	0 Schalttafeleinbau
	1 Panel-Clip
	Frontrahmenfarbe
	0 schwarz
	1 mausgrau RAL 7037
	2 kieselgrau RAL 7032
	3 lichtgrau RAL 7035
	Frontblendenausführung
	0 ohne Blende
	1 Blende ALU eloxiert
	2 Blende RAL 7032
	3 Blende RAL 7035
	Anzeigenfarbe
	0 rot
	1 grün
	Versorgungsspannung
	0 5 V DC, ± 10%, galvanisch getrennt
	1 12 V DC, ± 10 %, galvanisch getrennt
	2 18 .. 36 V DC, galvanisch getrennt

Einheitenaufrück

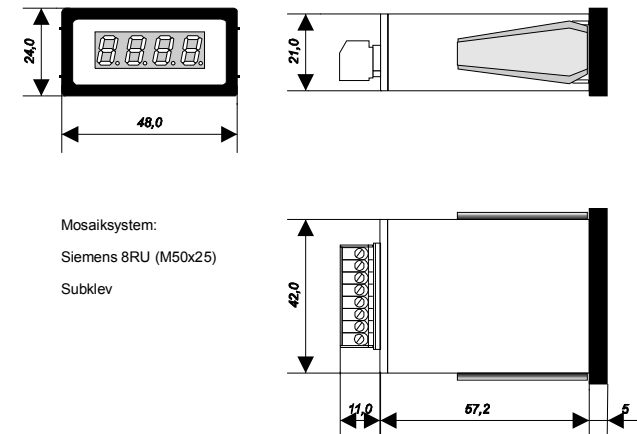
Bitte im Klartext bei Bestellung mitangeben !

Abmessungen und Einbaumaße

Schalttafeleinbau



Panel-Clip



■ Programmierbare Meßwertanzeiger DM 2400

Merkmale des Gerätes

- LED-Anzeige rot, 4-stellig, 8 mm
- Anzeigebereich -999 .. 9999
- Frontabmessungen 48 x 48 mm
- Frei konfigurierbar
- Hohe Genauigkeit
- Anwender-Linearisierung
- 2 Grenzkontakte
- Anschlüsse über steckbare Schraubklemmen



Meßbereiche

- Spannung ± 10 V
- Strom ± 20 mA
- Strom 4 - 20 mA
- Thermoelement Typ K, J, L, S, T, U, R
- Pt100 2-Leiter/4-Leiter

Softwarefunktionen

- Skalierung
- Mittelwert über digitales Filter 1. Ordnung
- MIN/MAX-Speicherefunktion
- Auto-Reset für MIN/MAX-Speicher
- Meßwertlinearisierung bis zu 10 Punkte
- Temperaturanzeige in °C oder °F
- Tarierfunktion
- Displaytest
- Displayhold
- Grenzwerteditierung während des Meßablaufes

Funktionstaster

Die zwei Funktionstaster können für folgende Funktionen programmiert werden:

- keine Funktion
- Meß-, Mittel-, MIN- oder MAX-Wert anzeigen
- MIN- und MAX-Speicher rücksetzen
- Meßwert tarieren
- Tarawert löschen
- Holdfunktion
- Displaytest
- Displayhold
- Grenzwerte editieren
- manueller Grenzwertreset

Grenzwerte

Zwei einstellbare Grenzwerte mit freier Zuordnung ermöglichen die Überwachung von Produktionsabläufen. Einstellbare Parameter:

- Schwellpunkt und Hysterese
- Schaltverhalten
- Anzugs- und Abfallverzögerung
- Datenquelle
(Meß-, Hold-, MIN-, MAX- oder Mittelwert)

Spannungsversorgung

Standardmäßig sind die Meßwertanzeiger für die Versorgungsspannung 18 .. 36 V DC ausgelegt. Die Versorgungsspannung ist mit einem DC/DC-Wandler von der weiteren Geräteelektronik galvanisch getrennt. Versorgungsspannungen 5 V DC und 12 V DC sind auch möglich.

Elektrische Daten

Meßbereiche	
Spannung	± 10 V, ± 0,01 %
Strom	± 20 mA, ± 0,01 %
Thermoelement	
Ni-CrNi (K)	-100 bis +1300 °C, ±1 °C
Fe-CuNi (J)	-100 bis +1000 °C, ±1 °C
Fe-CuNi (L)	-100 bis +900 °C, ±1 °C
PtRh90/10%-Pt (S)	0 bis +1750 °C, ±5 °C
Cu-CuNi (T)	-100 bis +400 °C, ±1 °C
Cu-CuNi (U)	0 bis +400 °C, ±1 °C
PtRh87/13%-Pt (R)	0 bis +1400 °C, ±2 °C
Vergleichsstelle	intern/konstant
Pt100	2-Leiter/4-Leiter
	-99,9 bis +600,0 °C, ±0,5 °C
Meßrate	10 Messungen/s
Benutzereingänge	2, Funktion programmierbar
Logik	NPN, max. 30 V
Relais-Signalausgänge	2 potentialfreie Relais als Öffner oder Schließer programmierbar
Signalisierung	2 frontseitige LEDs
Schaltspannung	250 V AC / 250 V DC
Schaltstrom	5 A AC / 5 A DC
Schaltleistung	750 VA / 100 W
Versorgungsspannung DC	18 .. 36 V DC
Isolationsspannung	500 V / 1 min
Leistungsaufnahme	DC 80 mA

Mechanische Daten

Anzeige	4-stellig, 8 mm, rot Dezimalpunkt programmierbar Vornullenunterdrückung -Vorzeichen bei negativen Werten
Bedienung, Tastatur	Frontfolie mit Kurzhubtasten
Gehäuse	Schalttafeleinbau DIN43700
Abmessungen (B x H x T)	48 x 48 x 85 mm
Einbautiefe	100 mm inkl. Schraubklemmen
Montageart	Frontplatteneinbau
Gewicht	ca. 300 g
Anschlußart	steckbare Schraubklemmen

Umgebungsbedingungen

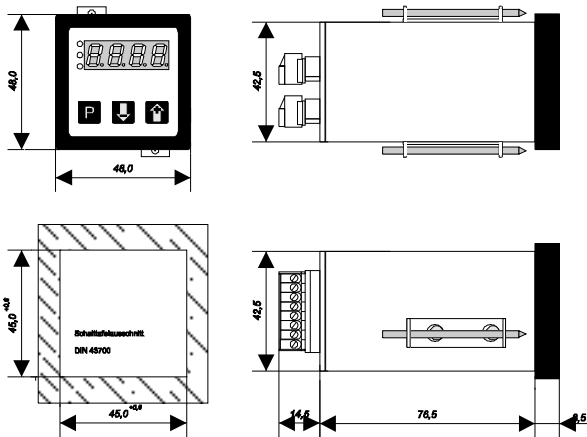
Umgebungstemperatur	0 .. 50 °C
Lagertemperatur	-20 .. 70 °C
Relative Luftfeuchte	< 80 %, nicht kondensierend
Schutzklasse	Schutzklasse II
Schutzart	Frontseite IP 54
Einsatzgebiet	Verschmutzungsgrad 2 Überspannungskategorie II
CE	EG-Richtlinie 89/336/EWG NSR 73/23/EWG

Bestellbezeichnung

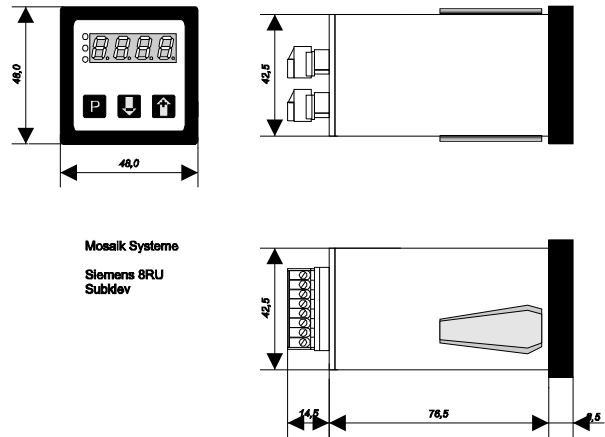
DM 2400-	0	0			
Gehäuseausführung					
0 Schalttafeleinbau					
1 Panel-Clip					
Frontrahmenfarbe					
0 schwarz					
Frontfolienausführung					
1 ohne Logo					
Reserve					
Versorgungsspannung					
0 5 V/DC, ± 10 %, galvanisch getrennt					
1 12 V/DC, ± 10 %, galvanisch getrennt					
2 18 .. 36 V/DC, galvanisch getrennt					
Reserve					

Abmessungen und Einbaumaße

Schalttafeleinbau



Panel-Clip



■ Programmierbare Meßwertanzeiger DM 3110

Merkmale des Gerätes

- LED-Anzeige rot, 6-stellig, 14 mm
- Anzeigebereich -99999 .. 99999
- Frontabmessungen 96 x 48 mm
- Frei konfigurierbar
- Hohe Genauigkeit
- Anwender-Linearisierung
- Stromversorgung für Meßwertgeber
- 2 Grenzkontakte, Analogausgang, Schnittstelle
- Anschlüsse über steckbare Schraubklemmen

Meßbereiche

- Spannung ± 10 V
- Strom ± 20 mA
- Strom 4 - 20 mA
- Thermoelement Typ K, J, L, S, T, U, R
- Pt100 2-Leiter/3-Leiter/4-Leiter

Softwarefunktionen

- Skalierung
- Mittelwert über digitales Filter 1. Ordnung
- MIN/MAX-Speicherfunktion
- Auto-Reset für MIN/MAX-Speicher
- Meßwertlinearisierung bis zu 10 Punkte
- Temperaturanzeige in °C oder °F
- Tarierfunktion
- Displaytest und Displayhold
- Grenzwerteditierung während des Meßablaufes

Funktionstaster

Die drei Funktionstaster können für folgende Funktionen programmiert werden:

- keine Funktion
- Meß-, Mittel-, MIN- oder MAX-Wert anzeigen
- MIN- und MAX-Speicher rücksetzen
- Tarierung und Tarawert löschen
- Displayhold
- Grenzwerte editieren
- manueller Grenzwertreset

Benutzereingänge

Diese beiden Eingänge sind low aktiv und lassen sich auf folgende Funktionen programmieren:

- keine Funktion
- Meß-, MIN- oder MAX-Wert anzeigen
- MIN- und MAX-Speicher rücksetzen
- Tarieren und Tarawert löschen
- manueller Grenzwertreset
- Displaytest und Displayhold



Geberversorgung (nur bei AC-Version)

Eingebaute Geberversorgung mit 24 V DC/125 mA galvanisch von der weiteren Geräteelektronik getrennt.

Grenzwerte

Zwei einstellbare Grenzwerte mit freier Zuordnung ermöglichen die Überwachung von Produktionsabläufen. Einstellbare Parameter:

- Schwellpunkt und Hysterese
- Schaltverhalten
- Anzugs- und Abfallverzögerung
- Datenquelle (Meß-, Hold-, MIN-, MAX- oder Mittelwert)

Option Analogausgang

Die Option Analogausgang besteht aus einem Strom- und einem Spannungsausgang. Beide Ausgänge sind von der weiteren Geräteelektronik galvanisch getrennt.

- skalierbar (Offset und Endwert)
- Ausgang 0(2) - 10 V oder 0(4) - 20 mA
- Datenquelle (Meß-, Hold-, MIN-, MAX- oder Mittelwert)

Option Serielle Schnittstelle

Zusatz für Datenkommunikation oder Druckeranschluß.

- RS 485
- RS 232 (Analogausgang nicht möglich)
- Current-Loop, TTY (Analogausgang nicht möglich)

Elektrische Daten

Meßbereiche	
Spannung	± 10 V, ± 0,01 %
Strom	± 20 mA, ± 0,01 %
Thermoelement	
Ni-CrNi (K)	-100 bis +1300 °C, ±1 °C
Fe-CuNi (J)	-100 bis +1000 °C, ±1 °C
Fe-CuNi (L)	-100 bis +900 °C, ±1 °C
PtRh90/10%-Pt (S)	0 bis +1750 °C, ±5 °C
Cu-CuNi (T)	-100 bis +400 °C, ±1 °C
Cu-CuNi (U)	0 bis +400 °C, ±1 °C
PtRh87/13%-Pt (R)	0 bis +1400 °C, ±2 °C
Vergleichsstelle	intern/konstant
Pt100	2-Leiter/3-Leiter/4-Leiter -200,0 bis +600,0 °C, ±0,3 °C
Meßrate	
Spannung, Strom	10 Messungen/s
Temperatur	5 Messungen/s
Benutzereingänge	2, Funktion programmierbar
Logik	NPN, max. 30 V
Relais-Signalausgänge	2 Relais (Schließkontakte) als Öffner oder Schließer prog.
Signalisierung	2 frontseitige LEDs
Schaltspannung	250 V AC / 250 V DC
Schaltstrom	5 A AC / 5 A DC
Schaltleistung	750 VA / 100 W
Analogausgang	Auflösung 16 Bit
Genauigkeit	± 0,2% vom Endwert
Spannung	0(2) - 10 V, max. 10 mA
Strom	0(4) - 20 mA; max. 500 Ω
Isolationsspannung	3 kV / 1 min
Schnittstellen	RS 485, RS 232, TTY
Protokoll	DIN 66 019 / ISO 1745
Isolationsspannung	1,6 kV / 1 min
Versorgungsspannung AC	95 V bis 250 V/AC
Isolationsspannung	2,5 kV / 1 min
Versorgungsspannung DC	18 .. 36 V DC
Isolationsspannung	500 V / 1 min
Leistungsaufnahme	AC 9 VA, DC 70 mA
Geberversorgung (nur bei AC)	24 V DC / 125 mA
Isolationsspannung	500 V / 1 min

Gewicht ca. 400 g
Anschlußart steckbare Schraubklemmen

Umgebungsbedingungen

Umgebungstemperatur 0 .. 50 °C
Lagertemperatur -20 .. 70 °C
Relative Luftfeuchte < 80 %, nicht kondensierend
Schutzklasse Schutzklasse II
Schutzart Frontseite IP 54
Einsatzgebiet Verschmutzungsgrad 2
Überspannungskategorie II
CE EG-Richtlinie 89/336/EWG
NSR 73/23/EWG

Bestellbezeichnung

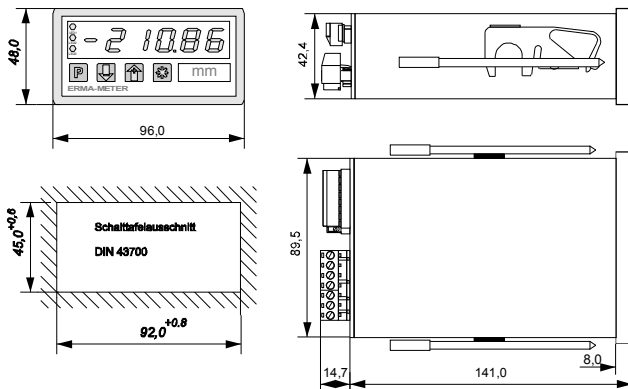
DM 3110-	
	Gehäuseausführung
	0 Schalttafeleinbau
	1 Panel-Clip
	Frontrahmenfarbe
	0 schwarz
	Frontfolienausführung
	0 ERMA-Meter Logo
	1 ohne Logo
	2 kundenspezifisches Logo
	Versorgung
	0 95 .. 250 V/AC
	1 18 .. 36 V/DC, galvanisch getrennt
	Option Schnittstelle
	0 ohne Schnittstelle
	1 Schnittstelle RS 485
0	2 Schnittstelle RS 232
0	3 Schnittstelle Current-Loop, TTY
	Optionen
	0 ohne Option
	1 mit Analogausgang

Mechanische Daten

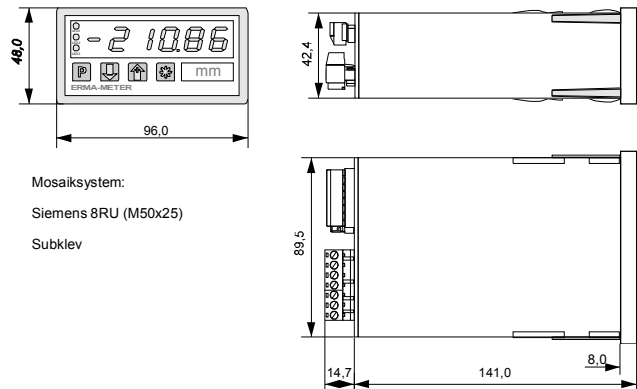
Anzeige	6-stellig, 14 mm, rot Dezimalpunkt programmierbar Vornullunterdrückung -Vorzeichen bei negativen Werten
Bedienung, Tastatur	Frontfolie mit Kurzhubtasten
Gehäuse	Schalttafeleinbau DIN43700
Abmessungen (B x H x T)	96 x 48 x 141 mm
Einbautiefe	148 mm inkl. Schraubklemmen
Montageart	Frontplatteneinbau

Abmessungen und Einbaumaße

Schalttafeleinbau



Panel-Clip



■ Integrierende Programmierbare Meßwertanzeiger DM 3103

Merkmale des Gerätes

- LED-Anzeige rot, 6-stellig, 14 mm
- Anzeigebereich -99999 .. 99999
- Frontabmessungen 96 x 48 mm
- Frei konfigurierbar
- Hohe Genauigkeit
- Integrationsfunktion 1/s, 1/min oder 1/h
- Summenspeicher mit Datenpufferung
- Anwender-Linearisierung
- Stromversorgung für Meßwertgeber
- 2 Grenzkontakte, Analogausgang
- Anschlüsse über steckbare Schraubklemmen



Meßbereiche

- Spannung ± 10 V
- Strom ± 20 mA
- Strom 4 - 20 mA
- Thermoelement Typ K, J, L, S, T, U, R
- Pt100 2-Leiter/3-Leiter/4-Leiter

Softwarefunktionen

- Skalierung
- Mittelwert über digitales Filter 1. Ordnung
- MIN/MAX-Speicherfunktion
- Auto-Reset für MIN/MAX-Speicher
- Meßwertlinearisierung bis zu 10 Punkte
- Temperaturanzeige in °C oder °F
- Tarierfunktion
- Displaytest und Displayhold
- Grenzwerteditierung während des Meßablaufes
- Integrationsfunktion 1/s, 1/min oder 1/h
- Summenspeicher mit Datenpufferung
- Schleichmengenunterdrückung

Funktionstaster

Die drei Funktionstaster können für folgende Funktionen programmiert werden:

- keine Funktion
- Meß-, Mittel-, MIN- oder MAX-Wert anzeigen
- MIN- und MAX-Speicher rücksetzen
- Tarierung und Tarawert löschen
- Displayhold
- Grenzwerte editieren
- manueller Grenzwertreset
- Summenspeicher anzeigen und löschen

Benutzereingänge

Diese beiden Eingänge sind low aktiv und lassen sich auf folgende Funktionen programmieren:

- keine Funktion
- Meß-, MIN- oder MAX-Wert anzeigen
- MIN- und MAX-Speicher rücksetzen
- Tarieren und Tarawert löschen
- manueller Grenzwertreset
- Displaytest und Displayhold

Geberversorgung (nur bei AC-Version)

Eingebaute Geberversorgung mit 24 V DC/125 mA galvanisch von der weiteren Geräteelektronik getrennt.

Grenzwerte

Zwei einstellbare Grenzwerte mit freier Zuordnung ermöglichen die Überwachung von Produktionsabläufen. Einstellbare Parameter:

- Schalterpunkt und Hysterese
- Schaltverhalten
- Anzugs- und Abfallverzögerung
- Datenquelle (Meß-, Hold-, MIN-, MAX- oder Mittelwert)

Option Analogausgang

Die Option Analogausgang besteht aus einem Strom- und einem Spannungsausgang. Beide Ausgänge sind von der weiteren Geräteelektronik galvanisch getrennt.

- skalierbar (Offset und Endwert)
- Ausgang 0(2) - 10 V oder 0(4) - 20 mA
- Datenquelle (Meß-, Hold-, MIN-, MAX- oder Mittelwert)

Elektrische Daten

Meßbereiche	
Spannung	± 10 V, ± 0,01 %
Strom	± 20 mA, ± 0,01 %
Thermoelement	
Ni-CrNi (K)	-100 bis +1300 °C, ±1 °C
Fe-CuNi (J)	-100 bis +1000 °C, ±1 °C
Fe-CuNi (L)	-100 bis +900 °C, ±1 °C
PtRh90/10%-Pt (S)	0 bis +1750 °C, ±5 °C
Cu-CuNi (T)	-100 bis +400 °C, ±1 °C
Cu-CuNi (U)	0 bis +400 °C, ±1 °C
PtRh87/13%-Pt (R)	0 bis +1400 °C, ±2 °C
Vergleichsstelle	intern/konstant
Pt100	2-Leiter/3-Leiter/4-Leiter -200,0 bis +600,0 °C, ±0,3 °C
Meßrate	
Spannung, Strom	10 Messungen/s
Temperatur	5 Messungen/s
Benutzereingänge	2, Funktion programmierbar
Logik	NPN, max. 30 V
Relais-Signalausgänge	2 Relais (Schließkontakte) als Öffner oder Schließer prog.
Signalisierung	2 frontseitige LEDs
Schaltspannung	250 V AC / 250 V DC
Schaltstrom	5 A AC / 5 A DC
Schaltleistung	750 VA / 100 W
Analogausgang	Auflösung 16 Bit
Genauigkeit	± 0,2% vom Endwert
Spannung	0(2) - 10 V, max. 10 mA
Strom	0(4) - 20 mA; max. 500 Ω
Isolationsspannung	3 kV / 1 min
Versorgungsspannung AC	95 V bis 250 V/AC
Isolationsspannung	2,5 kV / 1 min
Versorgungsspannung DC	18 .. 36 V DC
Isolationsspannung	500 V / 1 min
Leistungsaufnahme	AC 9 VA, DC 70 mA
Geberversorgung (nur bei AC)	24 V DC / 125 mA
Isolationsspannung	500 V / 1 min

Umgebungsbedingungen

Umgebungstemperatur	0 .. 50 °C
Lagertemperatur	-20 .. 70 °C
Relative Luftfeuchte	< 80 %, nicht kondensierend
Schutzklasse	Schutzklasse II
Schutzart	Frontseite IP 54
Einsatzgebiet	Verschmutzungsgrad 2 Überspannungskategorie II
CE	EG-Richtlinie 89/336/EWG NSR 73/23/EWG

Bestellbezeichnung

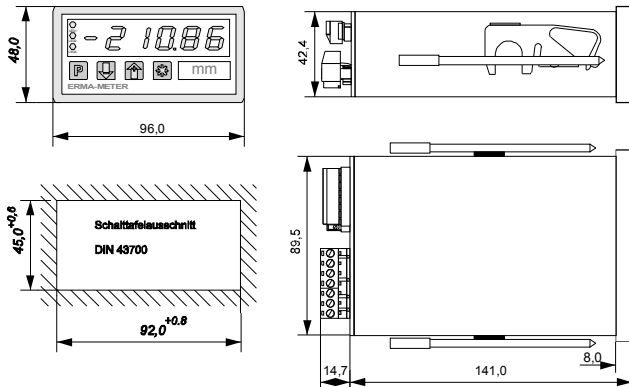
DM 3103 -	0				
Gehäuseausführung					
0 Schalttafeleinbau					
1 Panel-Clip					
Frontrahmenfarbe					
0 schwarz					
Frontfolienausführung					
0 ERMA-Meter Logo					
1 ohne Logo					
2 kundenspezifisches Logo					
Versorgung (Nennspannung)					
0 95 .. 250 V AC					
1 18..36 V DC, galv. getrennt					
Option Analogausgang					
0 ohne Analogausgang					
1 mit Analogausgang					

Mechanische Daten

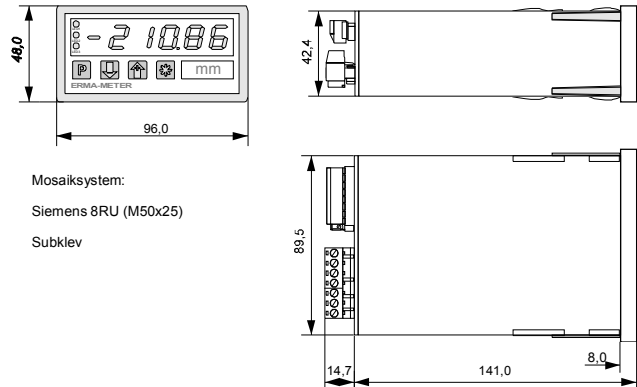
Anzeige	6-stellig, 14 mm, rot Dezimalpunkt programmierbar Vornullenunterdrückung -Vorzeichen bei negativen Werten
Bedienung, Tastatur	Frontfolie mit Kurzhubtasten
Gehäuse	Schalttafeleinbau DIN43700
Abmessungen (B x H x T)	96 x 48 x 141 mm
Einbautiefe	148 mm inkl. Schraubklemmen
Montageart	Frontplatteneinbau
Gewicht	ca. 400 g
Anschlußart	steckbare Schraubklemmen

Abmessungen und Einbaumaße

Schalttafeleinbau



Panel-Clip



Mosaiksystem:
Siemens 8RU (M50x25)
Subklev

■ Programmierbare Meßwertanzeiger DM 3105

Merkmale des Gerätes

- 2 analoge Meßeingänge
- LED-Anzeige rot, 6-stellig, 14 mm
- Anzeigebereich -99999 .. 99999
- Frontabmessungen 96 x 48 mm
- Frei konfigurierbar
- Hohe Genauigkeit
- Anwender-Linearisierung
- Stromversorgung für Meßwertgeber
- 2 Grenzkontakte, Analogausgang
- Anschlüsse über steckbare Schraubklemmen

Meßbereiche

- 2 x Spannung 0 - 10 V oder
- 2 x Strom 0 - 20 mA (siehe Bestellhinweise)

Softwarefunktionen

- Anzeige für Eingang A, B, (A - B), (A - B) / B
- Skalierung
- Mittelwert über digitales Filter 1. Ordnung
- MIN/MAX-Speicherfunktion
- Auto-Reset für MIN/MAX-Speicher
- Meßwertlinearisierung bis zu 10 Punkte
- Tarierfunktion
- Displaytest und Displayhold
- Grenzwerteditierung während des Meßablaufes

Funktionstaster

Die drei Funktionstaster können für folgende Funktionen programmiert werden:

- keine Funktion
- Meß-, Mittel-, MIN- oder MAX-Wert anzeigen
- MIN- und MAX-Speicher rücksetzen
- Tarierung und Tarawert löschen
- Displayhold
- Grenzwerte editieren
- manueller Grenzwertreset

Benutzereingänge

Diese beiden Eingänge sind low aktiv und lassen sich auf folgende Funktionen programmieren:

- keine Funktion
- Meß-, MIN- oder MAX-Wert anzeigen
- MIN- und MAX-Speicher rücksetzen
- Tarieren und Tarawert löschen
- manueller Grenzwertreset
- Displaytest und Displayhold



Geberversorgung (nur bei AC-Version)

Eingebaute Geberversorgung mit 24 V DC/125 mA galvanisch von der weiteren Geräteelektronik getrennt.

Grenzwerte

Zwei einstellbare Grenzwerte mit freier Zuordnung ermöglichen die Überwachung von Produktionsabläufen. Einstellbare Parameter:

- Schwellpunkt und Hysterese
- Schaltverhalten
- Anzugs- und Abfallverzögerung
- Datenquelle (Meß-, Hold-, MIN-, MAX- oder Mittelwert)

Option Analogausgang

Die Option Analogausgang besteht aus einem Strom- und einem Spannungsausgang. Beide Ausgänge sind von der weiteren Geräteelektronik galvanisch getrennt.

- skalierbar (Offset und Endwert)
- Ausgang 0(2) - 10 V oder 0(4) - 20 mA
- Datenquelle (Meß-, Hold-, MIN-, MAX- oder Mittelwert)

Elektrische Daten

Meßbereiche	
Spannung	0 - 10 V, ± 0,01 %
Eingangswiderstand	1 MΩ
Strom	0 - 20 mA, ± 0,01 %
Eingangswiderstand	10 Ω
A/D-Wandlerauflösung	16 Bit°C
Meßrate	
Spannung, Strom	5 Messungen/s
Benutzereingänge	2, Funktion programmierbar
Logik	NPN, max. 30 V
Schaltswelle	L-Pegel < 0,4 V H-Pegel > 3,5 V
Relais-Signalausgänge	2 Relais (Schließkontakte) als Öffner oder Schließer prog.
Signalisierung	2 frontseitige LEDs
Schaltspannung	250 V AC / 250 V DC
Schaltstrom	5 A AC / 5 A DC
Schaltleistung	750 VA / 100 W
Analogausgang	Auflösung 16 Bit
Genauigkeit	± 0,2% vom Endwert
Spannung	0(2) - 10 V, max. 10 mA
Strom	0(4) - 20 mA; max. 500 Ω
Isolationsspannung	3 kV / 1 min
Versorgungsspannung AC	95 V bis 250 V/AC
Isolationsspannung	2,5 kV / 1 min
Versorgungsspannung DC	18 .. 36 V DC
Isolationsspannung	500 V / 1 min
Leistungsaufnahme	AC 9 VA, DC 70 mA
Geberversorgung (nur bei AC)	24 V DC / 125 mA
Isolationsspannung	500 V / 1 min

Mechanische Daten

Anzeige	6-stellig, 14 mm, rot Dezimalpunkt programmierbar Vornullenunterdrückung -Vorzeichen bei negativen Werten
Bedienung, Tastatur	Frontfolie mit Kurzhubtasten
Gehäuse	Schalttafeleinbau DIN43700
Abmessungen (B x H x T)	96 x 48 x 141 mm
Ebautiefe	148 mm inkl. Schraubklemmen
Montageart	Frontplatteneinbau
Gewicht	ca. 400 g
Anschlußart	steckbare Schraubklemmen

Umgebungsbedingungen

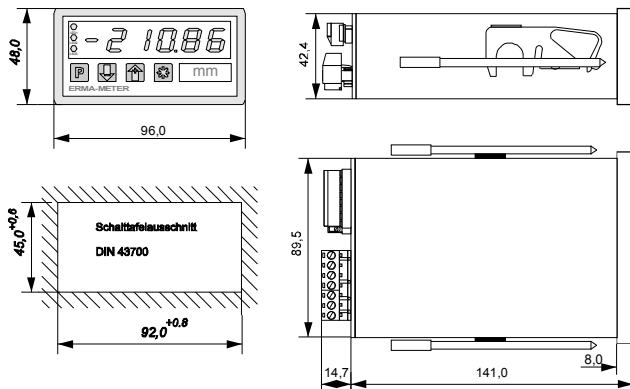
Umgebungstemperatur	0 .. 50 °C
Lagertemperatur	-20 .. 70 °C
Relative Luftfeuchte	< 80 %, nicht kondensierend
Schutzklasse	Schutzklasse II
Schutzart	Frontseite IP 54
Einsatzgebiet	Überspannungskategorie 2 Überspannungskategorie II
CE	EG-Richtlinie 89/336/EWG NSR 73/23/EWG

Bestellbezeichnung

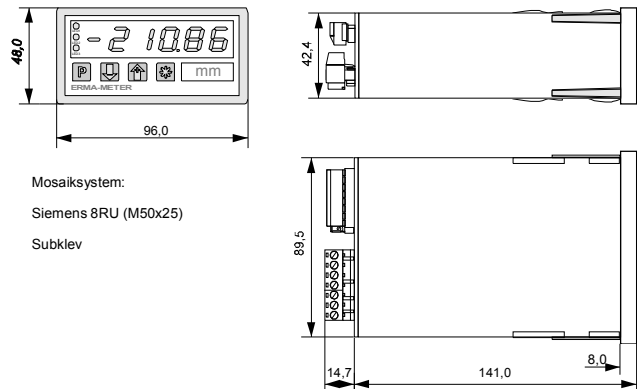
DM 3105 -	0								
Analogeingänge									
0 0 - 10 V									
1 0 - 20 mA									
Gehäuseausführung									
0 Schalttafeleinbau									
1 Panel-Clip									
Frontrahmenfarbe									
0 schwarz									
Frontfolienausführung									
0 ERMA-Meter Logo									
1 ohne Logo									
2 kundenspezifisches Logo									
Versorgung (Nennspannung)									
0 95 .. 250 V AC									
1 18..36 V DC, galv. getrennt									
Option Analogausgang									
0 ohne Analogausgang									
1 mit Analogausgang									

Abmessungen und Einbaumaße

Schalttafeleinbau



Panel-Clip



■ Programmierbare Meßwertanzeiger DM 3002

Merkmale des Gerätes

- LED-Anzeige rot, 6-stellig, 14 mm
- Anzeigebereich -99999 .. 99999
- Frontabmessungen 96 x 48 mm
- Eingang für Dehnungsmeßstreifen (DMS)
- Stabilisierte Speisespannung für DMS-Brücke
- Frei konfigurierbar
- Hohe Genauigkeit
- Anwender-Linearisierung
- Zusätzliche 24 V DC Spannungsquelle
- 2 Grenzkontakte, Analogausgang, Schnittstelle
- Anschlüsse über steckbare Schraubklemmen



Meßbereiche

- DMS 1 mV/V
- DMS 1,5 mV/V
- DMS 2 mV/V
- DMS 3 mV/V

Softwarefunktionen

- Skalierung
- Mittelwert über digitales Filter 1. Ordnung
- MIN/MAX-Speicherfunktion
- Auto-Reset für MIN/MAX-Speicher
- Meßwertlinearisierung bis zu 10 Punkte
- Tarierfunktion
- Displaytest und Displayhold
- Grenzwerteditierung während des Meßablaufes

Funktionstaster

Die drei Funktionstaster können für folgende Funktionen programmiert werden:

- keine Funktion
- Meß-, Mittel-, MIN- oder MAX-Wert anzeigen
- MIN- und MAX-Speicher rücksetzen
- Tarierung und Tarawert löschen
- Displayhold
- Grenzwerte editieren
- manueller Grenzwertreset

Benutzereingänge

Diese beiden Eingänge sind low aktiv und lassen sich auf folgende Funktionen programmieren:

- keine Funktion
- Meß-, MIN- oder MAX-Wert anzeigen
- MIN- und MAX-Speicher rücksetzen
- Tarieren und Tarawert löschen
- manueller Grenzwertreset
- Displaytest und Displayhold

DMS-Brückenspeisung

Zur Brückenspeisung besitzt der Meßwertanzeiger eine stabilisierte 9 V DC Spannungsquelle.

Geberversorgung (nur bei AC-Version)

Eingebaute Geberversorgung mit 24 V DC/125 mA galvanisch von der weiteren Geräteelektronik getrennt.

Grenzwerte

Zwei einstellbare Grenzwerte mit freier Zuordnung ermöglichen die Überwachung von Produktionsabläufen. Einstellbare Parameter:

- Schalterpunkt und Hysterese
- Schaltverhalten
- Anzugs- und Abfallverzögerung
- Datenquelle (Meß-, Hold-, MIN-, MAX- oder Mittelwert)

Option Analogausgang

Die Option Analogausgang besteht aus einem Strom- und einem Spannungsausgang. Beide Ausgänge sind von der weiteren Geräteelektronik galvanisch getrennt.

- skalierbar (Offset und Endwert)
- Ausgang 0(2) - 10 V oder 0(4) - 20 mA
- Datenquelle (Meß-, Hold-, MIN-, MAX- oder Mittelwert)

Option Serielle Schnittstelle

Zusatz für Datenkommunikation oder Druckeranschluß.

- RS 485
- RS 232 (Analogausgang nicht möglich)
- Current-Loop, TTY (Analogausgang nicht möglich)

Elektrische Daten

Meßbereiche	1 / 1,5 / 2 / 3 mV/V
DMS	4-Leiter, bipolar
Speisespannung	9 V DC \pm 2 % , 40 mA
Meßrate	5 Messungen/s
Benutzereingänge	2, Funktion programmierbar
Logik	NPN, max. 30 V
Relais-Signalausgänge	2 Relais (schließkontakte) als Öffner oder Schließer prog.
Signalisierung	2 frontseitige LEDs
Schaltspannung	250 V AC / 250 V DC
Schaltstrom	5 A AC / 5 A DC
Schaltleistung	750 VA / 100 W
Analogausgang	Auflösung 16 Bit
Genauigkeit	\pm 0,2% vom Endwert
Spannung	0(2) - 10 V, max. 10 mA
Strom	0(4) - 20 mA; max. 500 Ω
Isolationsspannung	3 kV / 1 min
Schnittstellen	RS 485, RS 232, TTY
Protokoll	DIN 66 019 / ISO 1745
Isolationsspannung	1,6 kV / 1 min
Versorgungsspannung AC	95 V bis 250 V/AC
Isolationsspannung	2,5 kV / 1 min
Versorgungsspannung DC	18 .. 36 V DC
Isolationsspannung	500 V / 1 min
Leistungsaufnahme	AC 9 VA, DC 70 mA
Geberversorgung (nur bei AC)	24 V DC / 125 mA
Isolationsspannung	500 V / 1 min

Mechanische Daten

Anzeige	6-stellig, 14 mm, rot Dezimalpunkt programmierbar Vornullenunterdrückung -Vorzeichen bei negativen Werten
Bedienung, Tastatur	Frontfolie mit Kurzhubtasten
Gehäuse	Schalttafeleinbau DIN43700
Abmessungen (B x H x T)	96 x 48 x 141 mm
Einbautiefe	148 mm inkl. Schraubklemmen
Montageart	Frontplatteneinbau
Gewicht	ca. 400 g
Anschlußart	steckbare Schraubklemmen

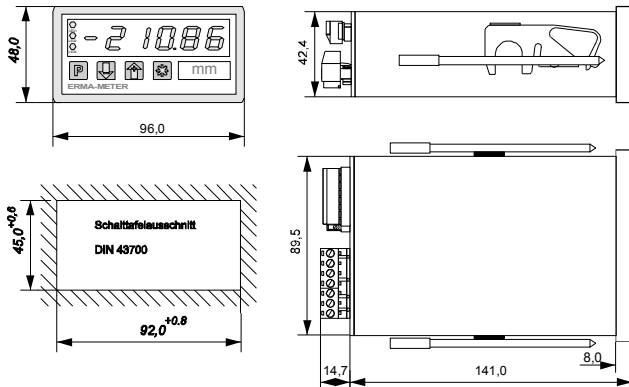
Umgebungsbedingungen

Umgebungstemperatur	0 .. 50 °C
Lagertemperatur	-20 .. 70 °C
Relative Luftfeuchte	< 80 %, nicht kondensierend
Schutzklasse	Schutzklasse II
Schutzart	Frontseite IP 54
Einsatzgebiet	Verschmutzungsgrad 2 Überspannungskategorie II
CE	EG-Richtlinie 89/336/EWG NSR 73/23/EWG

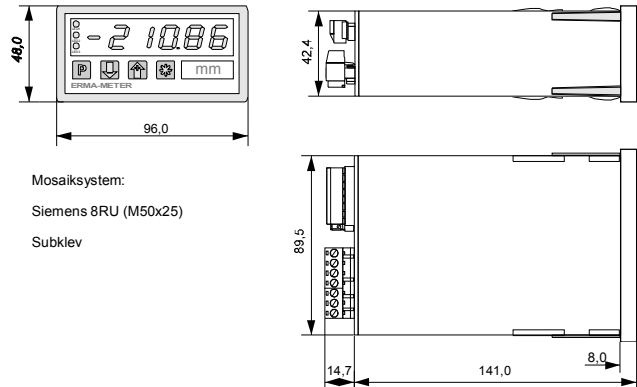
Bestellbezeichnung

DM 3002-									
Gehäuseausführung									
0 Schalttafeleinbau									
1 Panel-Clip									
Frontrahmenfarbe									
0 schwarz									
Frontfolienausführung									
0 ERMA-Meter Logo									
1 ohne Logo									
2 kundenspezifisches Logo									
Versorgung									
0 95 .. 250 V/AC									
1 18 .. 36 V/DC, galvanisch getrennt									
Option Schnittstelle									
0 ohne Schnittstelle									
1 mit Schnittstelle RS485									
0 2 mit Schnittstelle RS 232									
0 3 mit Schnittstelle Current-Loop, TTY									
Optionen									
0 ohne Option									
1 mit Analogausgang									

Abmessungen und Einbaumaße
Schalttafeleinbau



Panel-Clip



■ Programmierbares Wechselspannungsmeßgerät DM 3202

Merkmale des Gerätes

- LED-Anzeige rot, 6-stellig, 14 mm
- Anzeigebereich -99999 .. 99999
- Frontabmessungen 96 x 48 mm
- Frei konfigurierbar
- Anwender-Linearisierung
- Stromversorgung für Meßwertgeber
- 2 Grenzkontakte, Analogausgang, Schnittstelle
- Anschlüsse über steckbare Schraubklemmen



Meßbereiche

- Spannung, TRMS 0 .. 500 V
- Spannung, TRMS 0 .. 60 mV
- Strom, TRMS 0 .. 1A

Eingangssignale

- DC .. 400 Hz, unabhängig von der Signalform

Softwarefunktionen

- Skalierung
- Mittelwert über digitales Filter 1. Ordnung
- MIN/MAX-Speicherfunktion
- Auto-Reset für MIN/MAX-Speicher
- Meßwertlinearisierung bis zu 10 Punkte
- Tarierfunktion
- Displaytest und Displayhold
- Grenzwerteditierung während des Meßablaufes

Funktionstaster

Die drei Funktionstaster können für folgende Funktionen programmiert werden:

- keine Funktion
- Meß-, Mittel-, MIN- oder MAX-Wert anzeigen
- MIN- und MAX-Speicher rücksetzen
- Tarierung und Tarawert löschen
- Displayhold
- Grenzwerte editieren
- manueller Grenzwertreset

Benutzereingänge

Diese beiden Eingänge sind low aktiv und lassen sich auf folgende Funktionen programmieren:

- keine Funktion
- Meß-, MIN- oder MAX-Wert anzeigen
- MIN- und MAX-Speicher rücksetzen
- Tarieren und Tarawert löschen
- manueller Grenzwertreset
- Displaytest und Displayhold

Geberversorgung (nur bei AC-Version)

Eingebaute Geberversorgung mit 24 V DC/125 mA galvanisch von der weiteren Geräteelektronik getrennt.

Grenzwerte

Zwei einstellbare Grenzwerte mit freier Zuordnung ermöglichen die Überwachung von Produktionsabläufen. Einstellbare Parameter:

- Schaltpunkt und Hysterese
- Schaltverhalten
- Anzugs- und Abfallverzögerung
- Datenquelle (Meß-, Hold-, MIN-, MAX- oder Mittelwert)

Option Analogausgang

Die Option Analogausgang besteht aus einem Strom- und einem Spannungsausgang. Beide Ausgänge sind von der weiteren Geräteelektronik galvanisch getrennt.

- skalierbar (Offset und Endwert)
- Ausgang 0(2) - 10 V oder 0(4) - 20 mA
- Datenquelle (Meß-, Hold-, MIN-, MAX- oder Mittelwert)

Option Serielle Schnittstelle

Zusatz für Datenkommunikation oder Druckeranschluß.

- RS 485

Elektrische Daten

Meßbereiche	
Spannung I	0 .. 500 V
Eingangswiderstand	> 10 MΩ
Spannung II	0 .. 60 mV
Eingangswiderstand	: > 1 kΩ
Strom	0 .. 1 A
Spannungsabfall	< 60 mV
Frequenzbereich	DC .. 400 Hz
Genauigkeit	
DC	< 0,1 % vom Meßbereich
TRMS 40 .. 500 Hz	< 0,2 % vom Meßbereich
Crestfaktor	max. 5 (Genauigkeit < 0,6% v. Mb.)
A/D-Wanderauflösung	max. 15 Bit
Einstellzeit	< 2 s bei 100% Änderung
Meßrate	5 Messungen/sec
Benutzereingänge	2, Funktion programmierbar
Logik	NPN, max. 30 V
Relais-Signalausgänge	2 Relais (Schließkontakte) als Öffner oder Schließer prog.
Signalisierung	2 frontseitige LEDs
Schaltspannung	250 V AC / 250 V DC
Schaltstrom	5 A AC / 5 A DC
Schaltleistung	750 VA / 100 W
Analogausgang	Auflösung 16 Bit
Genauigkeit	± 0,2% vom Endwert
Spannung	0(2) - 10 V, max. 10 mA
Strom	0(4) - 20 mA; max. 500 Ω
Isolationsspannung	3 kV / 1 min
Schnittstellen	RS 485
Protokoll	DIN 66 019 / ISO 1745
Isolationsspannung	1,6 kV / 1 min
Versorgungsspannung AC	95 V bis 250 V/AC
Isolationsspannung	2,5 kV / 1 min
Versorgungsspannung DC	18 .. 36 V DC
Isolationsspannung	500 V / 1 min
Leistungsaufnahme	AC 9 VA, DC 70 mA
Geberversorgung (nur bei AC)	24 V DC / 125 mA
Isolationsspannung	500 V / 1 min

Mechanische Daten

Anzeige	6-stellig, 14 mm, rot Dezimalpunkt programmierbar Vornullenerdrückung -Vorzeichen bei negativen Werten
Bedienung, Tastatur	Frontfolie mit Kurzhubtasten
Gehäuse	Schalttafeleinbau DIN43700
Abmessungen (B x H x T)	96 x 48 x 141 mm
Einbautiefe	148 mm inkl. Schraubklemmen
Montageart	Frontplatteneinbau
Gewicht	ca. 400 g
Anschlußart	steckbare Schraubklemmen

Umgebungsbedingungen

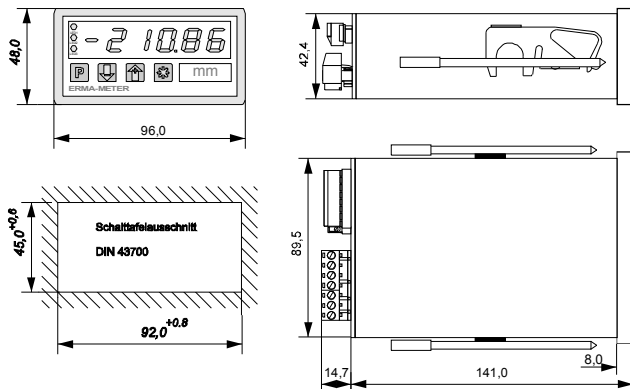
Umgebungstemperatur	0 .. 50 °C
Lagertemperatur	-20 .. 70 °C
Relative Luftfeuchte	< 80 %, nicht kondensierend
Schutzklasse	Schutzklasse II
Schutzart	Frontseite IP 54
Einsatzgebiet	Verschmutzungsgrad 2 Überspannungskategorie II
CE	EG-Richtlinie 89/336/EWG NSR 73/23/EWG

Bestellbezeichnung

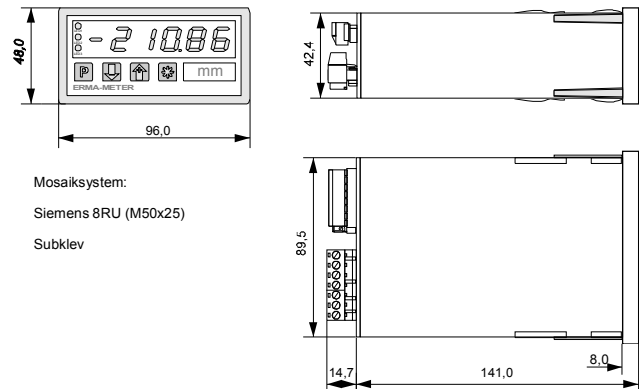
DM 3202-	
	Gehäuseausführung
	0 Schalttafeleinbau
	1 Panel-Clip
	Frontrahmenfarbe
	0 schwarz
	Frontfolienausführung
	0 ERMA-Meter Logo
	1 ohne Logo
	2 kundenspezifisches Logo
	Versorgung
	0 95 .. 250 V/AC
	1 18 .. 36 V/DC, galvanisch getrennt
	Option Schnittstelle
	0 ohne Schnittstelle
	1 Schnittstelle RS 485
	Optionen
	0 ohne Option
	1 mit Analogausgang

Abmessungen und Einbaumaße

Schalttafeleinbau



Panel-Clip



Mosaiksystem:
Siemens 8RU (M50x25)
Subklev

■ Wirkleistungsmeßgeräte UI 354 / UI 357 und UI 359

Lieferbare Typen

- **Wirkleistungsmeßgerät Typ UI 354**
Anzeigeumfang **3999**
- **Wirkleistungsmeßgerät Typ UI 357**
Anzeigeumfang **9999**
- **Wirkleistungsmeßgerät Typ UI 359**
Anzeigeumfang **19999**

Allgemeines

Bei den Meßgeräten vom Typ UI 354, UI 357 und UI 359 handelt es sich um Wirkleistungsmeßgeräte, die für den allgemeinen Einsatz in industrieller Umgebung vorgesehen sind. Der Anzeigebereich erstreckt sich je nach Gerätetyp von 3999 bis 19999. Eine Meßbereichsüberschreitung wird durch die Anzeige "—" signalisiert.

Meßbereiche

Die maximale Spannung die am Wirkleistungsmeßgerät angeschlossen werden kann, beträgt 400 V.

Der maximale Strom der am Wirkleistungsmeßgerät gemessen werden kann, beträgt 1 A. (Höhere Strombereiche sind mit externen Nebenwiderständen oder Stromwandlern realisierbar).

Bei Bestellung ist die maximale Leistung, die maximale Spannung und der maximale Strom anzugeben.

Beispiel UI 354:

Spannung	max. 400 V
Strom	max. 20 A (Stromwandler)
Leistung	max. 3999 kW

Funktion

Die Wirkleistungsmeßgeräte haben für den Strom- und Spannungseingang einen gemeinsamen Bezugspunkt. Diese Ausführung ist vorzugsweise bei DC-Leistungsmessungen oder bei Verwendung eines externen Stromwandler vorgesehen.

Aufbau

Die Meßgeräte besitzen eine hell-leuchtende LED-Anzeige. Die Ziffernhöhe beträgt 16 mm. Dadurch können die Meßwerte aus größerer Entfernung (10 m) noch problemlos abgelesen werden. Die Anzeigefarbe ist rot (optional grün). Zur Kontrasterhöhung ist die Anzeige mit einer roten (optional grünen) Filterscheibe

ausgerüstet. Die Geräte sind in einem robusten DIN-Normeinbaugehäuse mit den Abmessungen 96 x 48 x 107 mm untergebracht. Ein- und Ausgangsleitungen werden über rückseitige Schraubklemmen angeschlossen. Die Farbe des Frontrahmens ist schwarz. Optional kann der Rahmen auch in den Farben grau RAL 7037, grau RAL 7032 oder grau RAL 7035 geliefert werden. Die Einbautiefe beträgt mit den Schraubklemmen ca. 118 mm. Für die Befestigung der Meßgeräte in der Fronttafel steht ein Halterahmen zur Verfügung.

Dezimalpunkt

Wird zur Darstellung des Meßwertes eine Kommastelle benötigt, so ist dies bei der Bestellung mitanzugeben (z.B. 1 A/400V = 399.9 W).

Spannungsversorgung

Das Meßgerät ist mit einem Netzteil ausgestattet. Dieses ist standardmäßig für 230 V AC ausgelegt. Optional sind die Meßgeräte für Spannungsversorgungen von 115 V AC, 24 V AC oder 18 .. 36 V DC lieferbar. Alle Versorgungsspannungen sind von der weiteren Geräteelektronik galvanisch getrennt.

Nachabgleich

Bei der Auslieferung wird der Anzeigebereich fest eingestellt und es wird eine 100% Werkskalibrierung durchgeführt. Für einen eventuell erforderlichen Nachabgleich oder um Signaltoleranzen auszugleichen, dienen die Einstellregler P1 und P2 an der Rückseite der Meßgeräte.

Inbetriebnahme

Die Versorgungsspannung 230 V AC bzw. 115 V AC oder 24 V AC wird an den Schraubklemmen 7 (L1) sowie 8 (N) und 9 (PE) angeschlossen. Ist das Meßgerät für die Spannungsversorgung 18 .. 36 V DC ausgelegt, so wird diese an den Schraubklemmen 8 (+) und 7 (-) angeschlossen.

Achtung! Es ist darauf zu achten, daß die Versorgungsspannung mit der auf dem Typenschild angegebenen Spannung übereinstimmt. Außerdem ist auf eine sorgfältige Erdung der Geräte zu achten.

Die Meßspannung wird an den Schraubklemmen 5 und 6 angeschlossen, wobei Schraubklemme 6 der Nullleiter sein muß! Der Meßstrom wird an den Schraubklemmen 4 und 6 angeschlossen, wobei auch hier der Nulleiter an der Schraubklemme 6 liegen muß.

Elektrische Daten

Spannungseingang	max. 400 V
Eingangswiderstand	> 1 MΩ
Stromeingang	max. 1 A
Spannungsabfall	max. 200 mV
Genauigkeit	< 0,5 % v. Mb. ± 1 Digit
Meßrate	ca. 2-3 Messungen/sec
Temperaturkoeffizient	< 30 ppm/K
Nullpunkteinstellung	P1, ca. ± 20 Digit
Endwerteinstellung	P2, ca. ± 5% v. Mb.
Dezimalpunkt	werkseitige Einstellung
Versorgungsspannung AC optional	230 V, +6%/-10%, 50/60 Hz 115 V, +6%/-10%, 50/60 Hz 24 V, +6%/-10%, 50/60 Hz
Isolationsspannung	2,5 kV / 1 min
Versorgungsspannung DC getrennt	18 .. 36 V DC galvanisch getrennt
Isolationsspannung	500 V / 1 min
Leistungsaufnahme	AC 4,6 VA, DC 70 mA

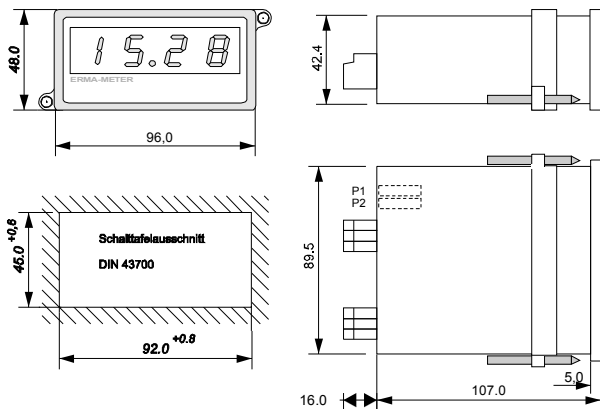
Mechanische Daten

Anzeige	16 mm, rot (opt. grün)
Anzeigebereich	
UI 354	max. 3999
UI 357	max. 9999
UI 359	max. 19999
Dezimalpunkt	werkseitig einstellbar
Gehäuse	Schalttafelgehäuse DIN 43700
Abmessungen (B x H x T)	96 x 48 x 107 mm
Einbautiefe	118 mm inkl. Schraubklemmen
Montageart	Frontplatteneinbau
Gewicht	ca. 300 g
Anschlußart	Schraubklemmen

Umgebungsbedingungen

Umgebungstemperatur	0 .. 50 °C
Lagertemperatur	-20 .. 70 °C
Relative Luftfeuchte	< 80 %, nicht kondensierend
Schutzklasse	Schutzklasse II
Schutzart	Frontseite IP 40
Einsatzgebiet	Verschmutzungsgrad 2 Überspannungskategorie II
CE	EG-Richtlinie 89/336/EWG NSR 73/23/EWG

Abmessungen und Einbaumaße



Bestellbezeichnung

UI 35x-	0					
						Gehäuseausführung
						0 Schalttafeleinbau
						Frontrahmenfarbe
						0 schwarz
						1 grau RAL 7037
						2 grau RAL 7032
						3 grau RAL 7035
						Frontblenden Ausführung
						0 ERMA-Meter Logo
						1 ohne Logo
						Versorgung (Nennspannung)
						0 230 V/AC
						1 115 V/AC
						2 24 V/AC
						3 18 .. 36 V/DC, galvanisch getrennt
						Anzeigenfarbe
						0 rot
						1 grün
						Reserve

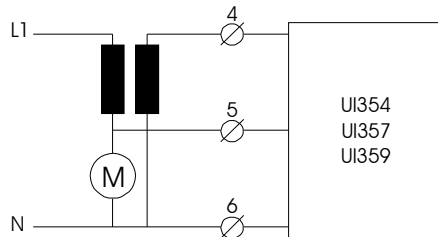
Einheitengravur

Bitte im Klartext bei Bestellung mitangeben !

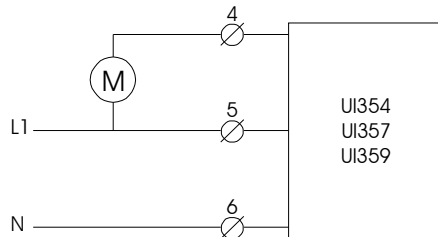
Anschlußbelegung

- | | |
|-----------------|------------------------------|
| Schraubklemme 9 | Schutzleiter PE |
| Schraubklemme 8 | Versorgungsspannung N |
| | oder Versorgungsspannung (+) |
| Schraubklemme 7 | Versorgungsspannung L1 |
| | oder Versorgungsspannung (-) |
| Schraubklemme 6 | Meßeingang-GND |
| Schraubklemme 5 | Meßeingang U _E |
| Schraubklemme 4 | Meßeingang I _E |

mit Stromwandler



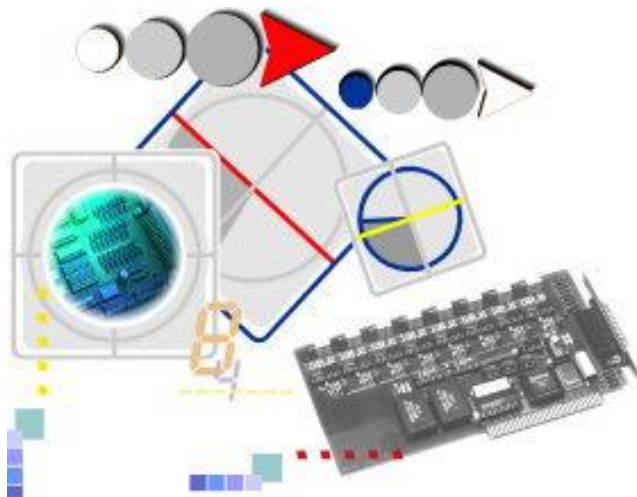
ohne Stromwandler





**PCI- ISA-Karten
Digitale I/O - Karten
Relais - Karten
A/D - Karten, D/A - Karten
Encoder - Auswertung
Timer/Counter - Karten
industriergerechte Ausführung
kundenspezifische Lösungen**

PCI



ISA

Digitale Ein- Ausgabe-Karten

Seitenkennzeichnung A

Karte	optoisolierte Eingänge	Eingangsspannung	maximale Ausgangsspannung	maximaler Ausgangsstrom	Interrupts
IO 1388 (PCI)	16 / 32	5 V, 24 V	30 V	1 A, kurzschlußfest	1

Impulszählerkarten

Seitenkennzeichnung D

Karte	Anschluß	Eingangsspiegel Zähleringänge	Zusatzeingänge	Auswertungs- mode	Richtungs- erkennung	Reset	digitale Eingänge	digitale Ausgänge	Ein/Ausgänge optoisoliert
PCI 1389-S01 (PCI)	2 x 32 Bit Zähler	RS 422 (5 V)	1 x 16 Bit Referenzzähler	1-fach / 2-fach 4-fach / Ereignis Zeitauswertung	automatisch	soft- oder hardwaremäßig	4	4	ja
PCI 1389-S02 (PCI)	2 x 32 Bit Zähler	RS 422 (5 V)	1 x 16 Bit Referenzzähler	1-fach / 2-fach 4-fach / Ereignis Zeitauswertung	automatisch	soft- oder hardwaremäßig	4	4	ja

Spezielle-Karten

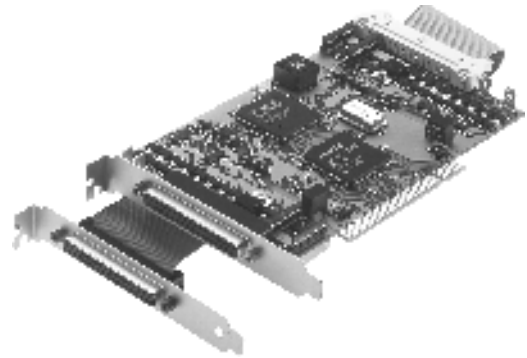
Seitenkennzeichnung G

Karte	Beschreibung	Eingänge	Interrupts	digitale Eingänge	digitale Ausgänge	optoisoliert
SSI 1417 (PCI)	Interface-Karte zum Anschluß von Absolutwertgebern mit Synchron-Serial-Interface (SSI)	2	1	2 Nullsetzeingänge 2 Triggereingänge	-	optional

■ **Isolierte digitale PCI-Ein-Ausgabe-Karte IO 1388**

Merkmale der Karte

- 16 / 32 isolierte digitale Leistungsausgänge, 8 - 30 V, 1 A, kurzschlußfest
- 16 / 32 isolierte digitale Eingänge, 5 V oder 24 V Eingangsspegel
- Programmierbarer Timer
- Programmierbarer Watchdog
- PCI 2.2



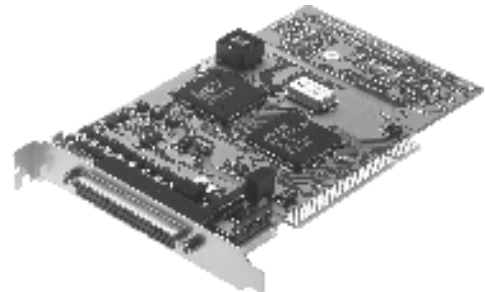
IO 1388/1/xx

Ausgänge

- 16 / 32 Ausgänge galvanisch getrennt
- 8 - 30 V je 1 A, kurzschlußfest

Eingänge

- 16 / 32 Eingänge galvanisch getrennt
- 5V, 24 V oder kundenspezifischer Eingangsspegel
- Eingangswiderstand > 10 k Ω



IO 1388/0/xx

Interrupts

- Je Eingang fallende und/oder steigende Flanke programmierbar

Timer

- Zeitgesteuerte Aufzeichnung der Eingänge
- Intervall programmierbar 1 µs bis > 3 Sekunden

Watchdog

- Setzen der Ausgänge auf programmierbaren Wert bei System- / Programmabsturz
- Watchdogzeit programmierbar 1 ms bis > 65 Sekunden

Software

- Treiber und DLL für Windows 9x/ME
- Treiber und DLL für Windows NT4.0/2000/XP
- Beispielprogramm Delphi
- Beispielprogramm VisualBasic
- Beispielprogramm VisualC++

Technische Daten

Eingänge	: 16 / 32 Eingänge optoisoliert
Eingangsspannung	: 5 V oder 24 V
optional	: kundenspezifisch
Eingangswiderstand	: > 10 kΩ
Ausgänge	: 16 / 32 Ausgänge optoisoliert, plusschaltend
Ausgangsstrom	: max. 1 A
Spannungsversorgung	: 8 - 30 V DC
Peripherieanschluß	: 1 / 2 37-pol. SUB-D-Buchse
EMV	: EMV-konform nach EG-Richtlinie 89/336/EWG
Arbeitstemperatur	: 0 - 50 °C
Lagertemperatur	: - 25 bis +85 °C
Abmessungen	: 190 x 107 mm

Bestellbezeichnung

IO 1388 /	x/	xx	
			Eingangsspannung
		05	Eingangsspannung 5 V
		24	Eingangsspannung 24 V
			Anzahl der Ports
	0		16 Eingänge / 16 Ausgänge
	1		32 Eingänge / 32 Ausgänge (inklusive Flachbandkabel)

Beispiel: IO 1388/1/05 = 32 Eingänge / 32 Ausgänge
5 V Eingangsspegel

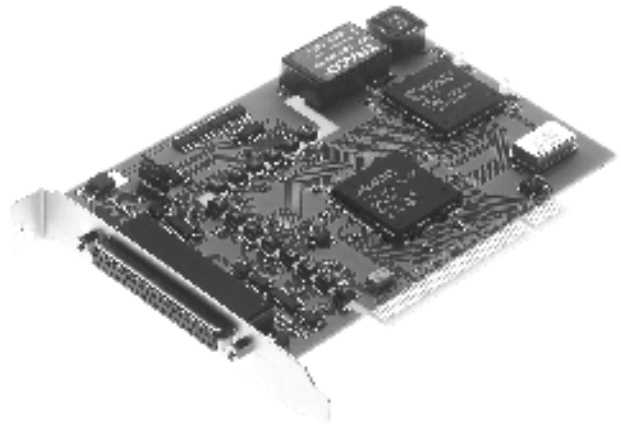
Zubehör

- **KIO 1388-1**
Wird für die IO 1388/0/xx benötigt, wenn Gesamtstrom (für 16 Ausgänge) über 10 A liegt. Für die IO 1388/1/xx wird es benötigt, wenn der Gesamtstrom des Flachbandkabels (für 16 Ausgänge) über 2 A liegt.
- **KIO 1388-2**
Wird für die IO 1388/1/xx benötigt, wenn sowohl der Gesamtstrom des Flachbandkabels 2 A als auch der Gesamtstrom des SUB-D-Steckverbinders 10 A überschreitet.

■ Inkrementale Zählerkarte PCI 1389-S01

Merkmale der Karte

- zwei 32 Bit-Inkrementalzähler
- ein 16 Bit-Referenzzähler
- 1-, 2- und 4-fach Auswertemodus oder Ereigniszählmodus
- zeitliche Auswertung des Inkrementalsignals mit 5- oder 10 MHz Auflösung
- optisch getrennt
- PCI 2.2 kompatibel



Allgemeines

Die PCI 1389-S01 beinhaltet zwei 32 Bit-Inkrementalzähler mit RS422-Signalpegeln, einen 16 Bit Referenzzähler mit RS422-Signalpegeln, sowie 4 digitale Eingänge und 4 digitale kurzschlußfeste Ausgänge. Die beiden Inkrementalgeber können im 1-, 2-, und 4-fach Auswertemodus oder im Ereigniszählmodus betrieben werden. Alternativ bieten sie noch die Möglichkeit den Zeitpunkt jedes Inkrements mit wahlweise 5- oder

10 MHz Auflösung zu messen.

Der Referenzzähler bietet die Möglichkeit die beiden Hauptzähler über einen weiteren Inkrementalgeber zu triggern, oder über den Referenzzähler eine Zeitbasis für äquidistante Messungen vorzugeben.

Die digitalen Ein- und Ausgänge können zur Steuerung benutzt werden. Zusätzlich erlaubt der digitale Eingang 1 die beiden Hauptzähler zu triggern, wahlweise auf die steigende oder fallende Flanke des Eingangssignals.

Ausgänge

- 4 digitale Ausgänge, plusschaltend
- 7 - 30 VDC, max. 1 A kurzschlußfest
- Isolationsspannung 500 VDC

Eingänge

- 4 digitale Eingänge, high-aktiv
- 5V Eingangsspannung
- Eingangswiderstand > 100 k Ω
- Isolationsspannung 500 VDC

Referenzzähler

- Zeitgesteuerte Aufzeichnung der Zählerstände
- positionsgesteuerte Aufzeichnung der Zählerstände

Software

- Treiber und DLL für Windows 9x/ME
- Treiber und DLL für Windows NT4.0/2000/XP
- Beispielprogramm VisualC++

Bestellbezeichnung

PCI 1389-S01

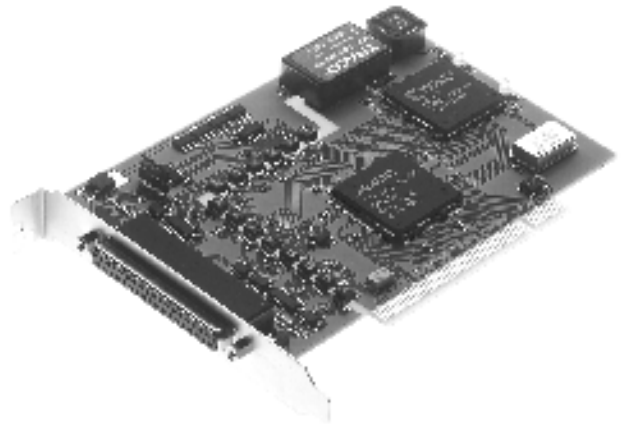
Technische Daten

RS422-Ports	: 4 bidirektionale : 8 unidirektionale
Isolationsspannung	: 500 VDC
Ausgänge	: 4 digitale Ausgänge plusschaltend
Ausgangsspannung	: 7 - 30 VDC
Ausgangsstrom	: max. 1 A kurzschlußfest
Isolationsspannung	: 500 VDC
Eingänge	: 4 digitale Eingänge high-aktiv
Eingangsspannung	: 5 V
Eingangswiderstand	: > 100 K Ω
Isolationsspannung	: 500 VDC
Betriebsspannung	: +5 V, max. 1 A
Peripherieanschluß	: 37-pol. SUB-D-Buchse
EMV	: EMV-konform nach EG-Richtlinie 89/336/EWG
Arbeitstemperatur	: 0 - 50 °C
Lagertemperatur	: - 25 bis +85 °C
Abmessungen	: 160 x 113 mm

■ Inkrementale Zählerkarte PCI 1389-S02

Merkmale der Karte

- zwei 32 Bit-Inkrementalzähler
- ein 16 Bit-Referenzzähler
- 1-, 2- und 4-fach Auswertemodus oder Ereigniszählmodus
- zeitliche Auswertung des Inkrementalsignals mit 5- oder 10 MHz Auflösung
- Triggerung auf Drehrichtungsumkehr zur Ermittlung von max. Drehwinkeln und deren Wiederholgenauigkeit
- optisch getrennt
- PCI 2.2 kompatibel



Allgemeines

Die PCI 1389-S02 beinhaltet zwei 32 Bit-Inkrementalzähler mit RS422-Signalpegeln, einen 16 Bit Referenzzähler mit RS422-Signalpegeln, sowie 4 digitale Eingänge und 4 digitale kurzschlußfeste Ausgänge. Die beiden Inkrementalgeber können im 1-, 2-, und 4-fach Auswertemodus oder im Ereigniszählmodus betrieben werden. Alternativ bieten sie noch die Möglichkeit, den Zeitpunkt jedes Inkrements mit wahlweise 5- oder 10 MHz Auflösung zu messen. Zur Ermittlung von maximalen Drehwinkeln und deren Wiederholgenauigkeiten können die Zähler auf Drehrichtungsumkehr getriggert werden.

Der Referenzzähler bietet die Möglichkeit die beiden Hauptzähler über einen weiteren Inkrementalgeber zu triggern oder über den Referenzzähler eine Zeitbasis für äquidistante Messungen vorzugeben.

Die digitalen Ein- und Ausgänge können zur Steuerung benutzt werden. Zusätzlich erlaubt der digitale Eingang 1 die beiden Hauptzähler zu triggern, wahlweise auf die steigende oder fallende Flanke des Eingangssignals.

Ausgänge

- 4 digitale Ausgänge, plusschaltend
- 7 - 30 VDC, max. 1 A kurzschlußfest
- Isolationsspannung 500 VDC

Eingänge

- 4 digitale Eingänge, high-aktiv
- 5 V Eingangsspannung
- Eingangswiderstand > 100 k Ω
- Isolationsspannung 500 VDC

Referenzzähler

- Zeitgesteuerte Aufzeichnung der Zählerstände
- positionsgesteuerte Aufzeichnung der Zählerstände

Software

- Treiber und DLL für Windows 9x/ME
- Treiber und DLL für Windows NT4.0/2000/XP
- Beispielprogramm VisualC++

Bestellbezeichnung

PCI 1389-S02

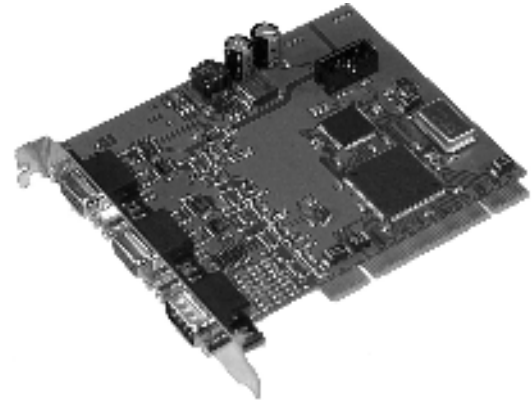
Technische Daten

RS422-Ports	: 4 bidirektionale : 8 unidirektionale
Isolationsspannung	: 500 VDC
Ausgänge	: 4 digitale Ausgänge plusschaltend
Ausgangsspannung	: 7 - 30 VDC
Ausgangsstrom	: max. 1 A kurzschlußfest
Isolationsspannung	: 500 VDC
Eingänge	: 4 digitale Eingänge high-aktiv
Eingangsspannung	: 5 V
Eingangswiderstand	: > 100 K Ω
Isolationsspannung	: 500 VDC
Betriebsspannung	: +5 V, max. 1 A
Peripherieanschluß	: 37-pol. SUB-D-Buchse
EMV	: EMV-konform nach EG-Richtlinie 89/336/EWG
Arbeitstemperatur	: 0 - 50 °C
Lagertemperatur	: - 25 bis +85 °C
Abmessungen	: 160 x 113 mm

■ Synchron-Serielle-Interface-PCI-Karte SSI 1417

Merkmale der Karte

- 2 SSI-Schnittstellen, max. 44 Bit, 5 MHz, Master- / Slave-Betrieb
- Timer zur Datenaufzeichnung
- Trigger und Nullsetzeingänge
- Optional optoisoliert
- Optionale Gebersversorgung
5 V / 300 mA, 12 V / 125 mA oder
24 V / 60 mA je Geber
- PCI 2.2



SSI-Schnittstellen

- 2 SSI-Schnittstellen
- max. 44 Bit
- Optional optoisoliert

Eingänge

- 2 Nullsetzeingänge, separat den SSI-Gebern zuweisbar
- 2 Triggereingänge, separat den SSI-Gebern zuweisbar
- RS 422-, PNP- oder NPN- Eingangsbeschaltung
- Optional optoisoliert

Timer

- Zeitgesteuerte Aufzeichnung der SSI-Werte
- Intervall programmierbar 6 µs bis > 200 ms

Software

- Treiber und DLL für Windows 9x / ME
- Treiber und DLL für Windows NT4.0 / 2000 / XP
- Treiber und DLL für Windows Vista/7/8/10
- Beispielprogramme Delphi, VisualBasic, VisualC++, LabView

Bestellbezeichnung

SSI 1417 /	x/	0/	xx	
				Gebersversorgung
		0	00	ohne Gebersversorgung
		0	05	Gebersversorgung 5 V
		0	12	Gebersversorgung 12 V
		0	24	Gebersversorgung 24 V
				Galvanische Trennung
		0		ohne galvanische Trennung
		1		mit galvanischer Trennung

Beispiel:

SSI 1417/0/0/05

SSI-Karte ohne galvanische Trennung mit 5 V Gebersversorgung

Technische Daten

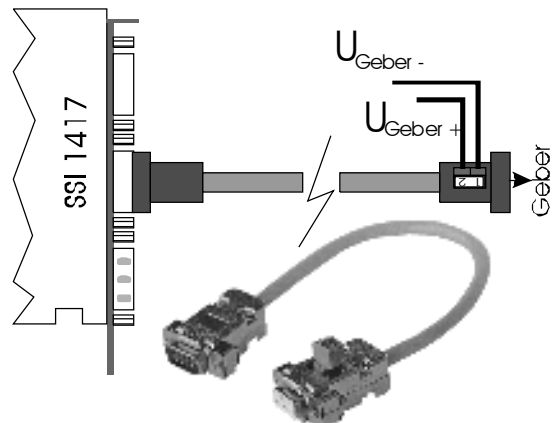
SSI-Schnittstelle	: 2 x SSI-Schnittstelle
Auflösung	: max. 44 Bit
Taktfrequenz	: max. 5 MHz
Betriebsart	: Master- und Slave-Betrieb
Eingangswiderstand	: > 10 kΩ
Eingänge	: 2 x Triggereingang 2 x Nullsetzeingang
Eingangsschaltung	: RS 422, PNP, NPN
Eingangspegel	: 5 V
Gebersversorgung	: optional 5 V / 2 x 300 mA, 12 V / 2 x 125 mA oder 24 V / 2 x 60 mA
Peripherieanschluß	: 2 x 9 pol. SUB-D-Buchse 1 x 9 pol. SUB-D-Stecker
EMV	: EMV-konform nach EG-Richtlinie 2014/30/EU
Arbeitstemperatur	: 0 - 50 °C
Lagertemperatur	: - 25 bis +85 °C
Abmessungen	: 107 x 127 mm

Zubehör

Zum Einschleifen einer externen Gebersversorgung ist ein Adapterkabel erhältlich.

Bestellbezeichnung

KA 1417



■ **Signalumformer CNV 9101 für Encoder mit SSI-Schnittstelle**



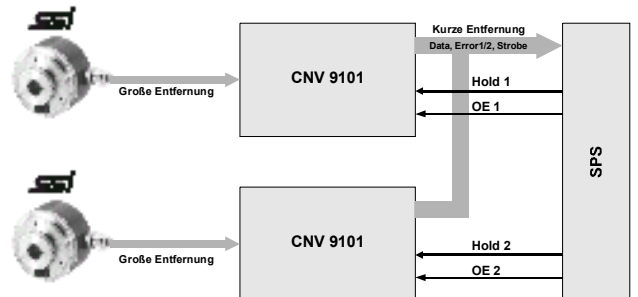
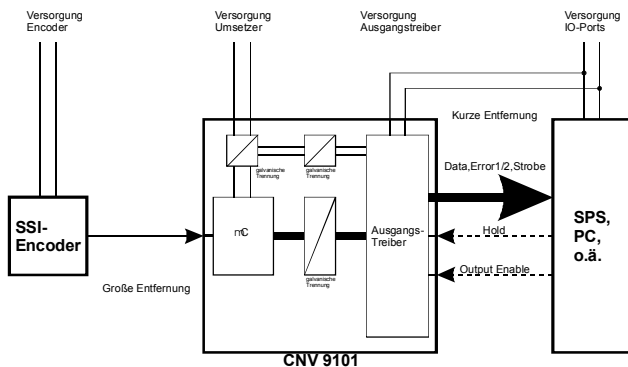
Merkmale des Gerätes

- Eingang: Synchron Serielles Interface SSI
- Ausgang: parallel, max. 26 Bit, max. 30 V, max. 100 mA, kurzschlußfest, busfähig
- Master/Slave-Betrieb umschaltbar
- Eingangscodierung umschaltbar Gray/Binär
- Ausgangscodierung umschaltbar Gray/Binär/BCD
- Hold- und OE-Eingänge
- Strobe-Ausgang
- Gehäuse für Hutschienenmontage EN 50 022
- Anschlüsse über steckbare Schraubklemmen und SUB-D-Buchse 37 polig



Einsatzgebiete

- Störsichere SSI-Verbindung statt störanfälliger paralleler Verbindung.
- Ersatz für parallele Absolutwertgeber



SSI-Eingang

- Codeart Binär oder Gray umschaltbar
- Auflösung 10, 12, 13, 24, 25, 26 Bit umschaltbar (andere Auflösungen bis max. 28 Bit auf Anfrage)
- Singelturm/Multiturm
- Drehrichtung umschaltbar
- Master/Slave-Betrieb umschaltbar
Master: Taktsteuerung wird intern erzeugt
Slave: Taktsteuerung muß von außen an das Gerät angelegt werden
- Takt max. 125 kHz (Slavebetrieb) bzw. Takt max. 100 kHz (Masterbetrieb)
- Dateneingang, Empfänger RS 422/485
- Taktausgang, Treiber RS 422/485
- Takteingang, Empfänger RS 422/485

Parallelausgang

- Maximal 26 Bit (andere Auflösungen bis max. 28 Bit auf Anfrage)
- Je Ausgang max. 30 V / 100 mA, kurzschlußfest
- Busfähig (über Eingang OE steuerbar)
- Strobe-Signal zur Übernahmesignalisierung (10 ms, andere Signalzeiten auf Anfrage))
- Codeart Binär, Gray, BCD umschaltbar (Andere Codes auf Anfrage)
- Signalausgang und LED für Fehler an SSI-Schnittstelle (busfähig)
- Signalausgang und LED für Fehler am Parallel-Ausgang (busfähig)
- Betrieb ohne Steuerleitungen als Einzelgerät möglich

Elektrische Daten

SSI-Signaleingang	Singelturn oder Multiturn
Auflösung	10 .. 26 Bit
Codeart	Binär oder Gray
Dateneingang	Empfänger RS422/RS485
Takteingang	Empfänger RS422/RS485
Taktausgang	Treiber RS422/RS485
Master-Betrieb	
Taktfrequenz	intern, 100 kHz
Datenaufnahme	ca. 30 Werte/sec
Slave Betrieb	
Taktfrequenz	extern, maximal 125 kHz
Taktbüschelpause	min. 500 µs
Datenaufnahme	ca. 30 Werte/sec
Parallele Ausgänge	
Logik	plusschaltend, max. 30 V 100 mA, kurzschlußfest
Isolationsspannung	3 kV / 1 min
Versorgungsspannung DC	18 .. 36 V DC 5 V DC ±10 % optional 12 V DC ±10 % optional 500 V / 1 min
Isolationsspannung	500 V / 1 min
Leistungsaufnahme	DC 70 mA (18 .. 36 V DC) DC 250 mA (5 V DC) DC 110 mA (12 V DC)

Umgebungsbedingungen

Umgebungstemperatur	0 .. 50 °C
Lagertemperatur	-20 .. 70 °C
Relative Luftfeuchte	< 80 %, nicht kondensierend
Schutzklasse	Schutzklasse II
Einsatzgebiet	Verschmutzungsgrad 2 Überspannungskategorie II
CE	EG-Richtlinie 89/336/EWG NSR 73/23/EWG

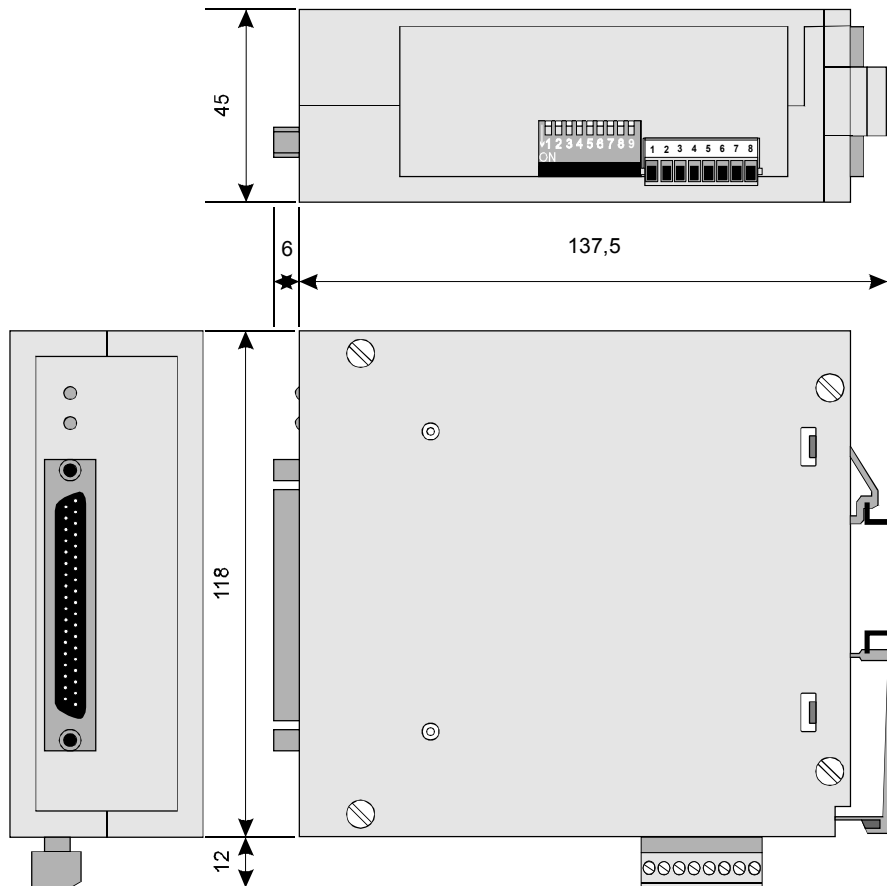
Bestellbezeichnung

CNV 9101 -	0	0	0
			Reserve
			Reserve
			Versorgung (Nennspannung)
	0		5 V DC, ±10%, galvanisch getrennt
	1		12 V DC, ±10, galvanisch getrennt
	2		18.. 36 V DC, galvanisch getrennt
			Reserve

Mechanische Daten

Gehäuse	Tragschienenmontage EN 50 022
Abmessungen (B x H x T)	45 x 118 x 137,5 mm
Gewicht	ca. 300 g
Anschlußart	steckbare Schraubklemmen sowie SUB-D-37-Buchse

Abmessungen





Hutschienenmontage
verschiedene Versorgungsspannungen
galvanische Trennung
industriegerechte Ausführung
kundenspezifische Lösungen



■ SSI 9005 / SSI 9006 Signalumformer für Encoder mit SSI-Schnittstelle

Merkmale des Gerätes

- SSI 9005, 2 Grenzwerte und Analogausgang optional Schnittstelle RS 485
- SSI 9006, 4 Grenzwerte optional Schnittstelle RS 485
- Bis zu 1 MHz Taktfrequenz
- Eingang Synchron Serielles Interface SSI
- Ausgang 0(2) - 10V oder 0(4)-20mA (SSI 9005)
- Programmierbarer slave-mode
- Freie Skalierbarkeit und Nullpunktdefinition
- Gehäuse für Hutschienenmontage EN 50 022
- Anschlüsse über steckbare Schraubklemmen
- Ausblenden von LSBs und MSBs möglich

Encodersteuerung

- Codeart Binär oder Gray
- Singelturm/Multiturn
- Drehrichtung
- Master/Slave-Betrieb
 Master: Taktsteuerung wird intern erzeugt
 Slave: Taktsteuerung muß von außen an das Gerät angelegt werden

SSI-Signaleingänge

- Dateneingang, Empfänger RS 422/485
- Taktausgang, Treiber RS 422/485
- Takteingang, Empfänger RS 422/485

Softwarefunktionen

- Encoderanpassung
- Einstellbar für Encoder mit 9 - 32 bits
- Ausblenden von LSBs und/oder MSBs möglich
- Multiplikationsfaktor
- Nullpunktverschiebung
- Drehrichtung
- Offsetwert
- Kettenmaßfunktion
- Displaytest und Displayhold (Latch)
- MIN/MAX-Speicherfunktion
- Auto-Reset für MIN/MAX-Speicher
- Editierung der Grenzwerte während des Meßablauf

Funktionstaster

Die drei Funktionstaster können für folgende Funktionen programmiert werden:

- keine Funktion
- Encoder-, MIN- oder MAX-Wert anzeigen
- MIN- und MAX-Speicher rücksetzen
- Nullpunktverschiebung
- Nullpunktverschiebung löschen
- manueller Grenzwertreset
- Displaytest und Displayhold



Benutzereingänge

Diese beiden Eingänge sind low aktiv und lassen sich auf folgende Funktionen programmieren:

- keine Funktion
- Encoder-, MIN- oder MAX-Wert anzeigen
- MIN- und MAX-Speicher rücksetzen
- Nullpunktverschiebung
- Nullpunktverschiebung löschen
- manueller Grenzwertreset
- Wechseln der Anzeige:
Encoderwert -> Maximumwert -> Minimumwert
- Displaytest und Displayhold (Latch)

Grenzwerte

Zwei (SSI 9005) oder vier (SSI 9006) einstellbare Grenzwerte mit freier Zuordnung ermöglichen die Überwachung von Produktionsabläufen.

Einstellbare Parameter:

- Schalterpunkt und Hysterese
- Schaltverhalten
- Anzugs- und Abfallverzögerung
- Datenquelle (Encoder-, MIN- oder MAX-Wert)

Analogausgang (SSI 9005)

Der Analogausgang besteht aus einem Strom- und einem Spannungsausgang. Beide Ausgänge sind von der Geräteelektronik galvanisch getrennt.

- skalierbar (Offset und Endwert)
- Ausgang 0(2) - 10 V oder 0(4) - 20 mA
- Datenquelle (Encoder-, MIN- oder MAX-Wert)

Option serielle Schnittstellen

Zusatz für Datenkommunikation oder Druckeranschluß.

- RS 485

Elektrische Daten

SSI-Signaleingang	Singelturm oder Multiturm
Auflösung	9 .. 32 Bit
Codeart	Binär oder Gray
Dateneingang	Empfänger RS422/RS485
Takteingang	Empfänger RS422/RS485
Taktausgang	Treiber RS422/RS485
Master-Betrieb	
Taktfrequenz	intern, 1 MHz, 500 KHz, 200 kHz oder 100 kHz ca. 28 Werte/sec
Datenaufnahme	
Slave Betrieb	
Taktfrequenz	extern, maximal 500 kHz
Taktbüschelpause	min. 500 µs
Datenaufnahme	ca. 28 Werte/sec
Benutzereingänge	2, Funktion programmierbar
Logik	NPN, max. 30 V
Relais-Signalausgänge	2 (4)potentialfreie Relais als
Öffner	oder Schließer programmier-
bar	
Signalisierung	2 frontseitige LEDs
Schaltspannung	250 V AC / 250 V DC
Schaltstrom	5 A AC / 5 A DC
Schaltleistung	750 VA / 100 W
Analogausgang (SSI 9005)	Auflösung 16 Bit
Genauigkeit	± 0,2% vom Endwert
Spannung	0(2) - 10 V, max. 10 mA
Strom	0(4) - 20 mA; max. 500 Ω
Isolationsspannung	3 kV / 1 min
Schnittstellen	RS 485
Protokoll	DIN 66 019 / ISO 1745
Versorgungsspannung DC	18 .. 36 V DC
Isolationsspannung	500 V / 1 min
Leistungsaufnahme	DC 200 mA
Mechanische Daten	
Anzeige	6-stellig, 8 mm, rot Dezimalpunkt programmier-
bar	
	Vornullenunterdrückung -Vorzeichen bei negativen
Werten	
Bedienung, Tastatur	Frontfolie mit Kurzhubtasten
Gehäuse	Tragschienenmontage EN 50
022	
Abmessungen (B x H x T)	67,5 x 75 x 105 mm
Gewicht	ca. 300 g
Anschlußart	steckbare Schraubklemmen
Umgebungsbedingungen	
Umgebungstemperatur	0 .. 50 °C
Lagertemperatur	-20 .. 70 °C
Relative Luftfeuchte	< 80 %, nicht kondensierend

Schutzklasse
Einsatzgebiet

CE EG-Richtlinie 89/336/EWG

Schutzklasse II
Verschmutzungsgrad 2
Überspannungskategorie II

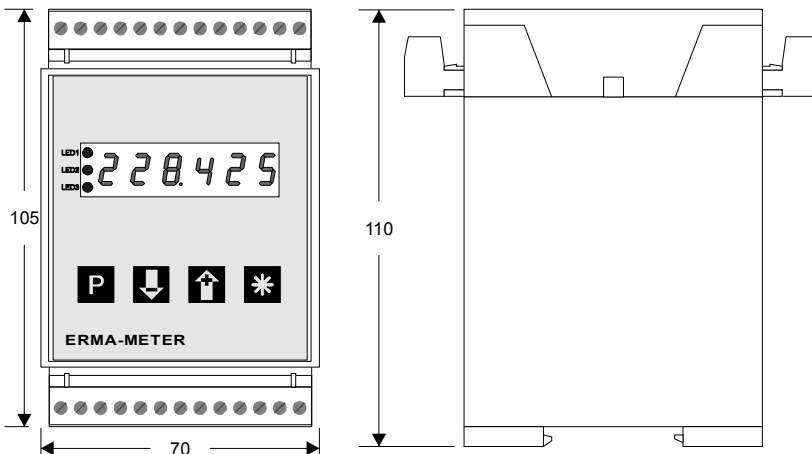
NSR 73/23/EWG

Bestellbezeichnung

SSI 9005 -			0
			Reserve
			Frontfolienausführung
			0 Neutral
			Versorgung (Nennspannung)
	0	5 V DC, ±10%, galvanisch getrennt	
	1	12 V DC, ±10, galvanisch getrennt	
	2	18.. 36 V DC, galvanisch getrennt	
			Option Schnittstelle RS 485
	0	ohne Schnittstelle RS 485	
	1	mit Schnittstelle RS 485	

SSI 9006 -			0
			Reserve
			Frontfolienausführung
			0 Neutral
			Versorgung (Nennspannung)
	0	5 V DC, ±10%, galvanisch getrennt	
	1	12 V DC, ±10, galvanisch getrennt	
	2	18.. 36 V DC, galvanisch getrennt	
			Option Schnittstelle RS 485
	0	ohne Schnittstelle RS 485	
	1	mit Schnittstelle RS 485	

Abmessungen und Einbaumaße



■ Signalumformer CM 9001 für inkrementelle Encodersignale

Merkmale des Gerätes

- LED-Display, red, 6-stellig, 8 mm
- Display range -99999....999999
- Hutschienenmontage
- Betriebsart programmierbar
- Datenpufferung bei Netzausfall
- Analogausgang 0(2) - 10 V oder 0(4) - 20 mA
- 2 Grenzwerte (Relais)
- Anschlüsse über steckbare Schraubklemmen

Betriebsarten

- Inkremental A 90° B x 1
A 90° B x 2, A 90° B x 4
- UP/DOWN + Richtungseingang
- Impulszähler A
A-B, A+B, A/B, (A-B)/A, (B-A)/A
- Frequenz-/Drehzahlmessung A
A-B, A+B, A/B, (A-B)/A, (B-A)/A
- Periodendauermessung
- Impulsbreitemessung
- Zeitmessung über Start/Stop

Softwarefunktionen

Der Signalumformer ist mit folgenden Funktionen ausgestattet

- Impulsbewertungsfaktor 0,00001 .. 9,99999
- programmierbarer Offsetwert
- MIN/MAX-Speicherfunktion
- Auto-Reset für MIN/MAX-Speicher
- Displaytest und Displayhold
- Grenzwerteditierung während des Messablaufes

Signaleingänge

Die Signaleingänge lassen sich auf die unterschiedlichsten Drehgeberausgänge programmieren

- PNP- oder NPN-Logik
- 5 V (TTL), 12 V oder 24 V Signalpegel
- 25 Hz Eingangsfilter

Funktionstaster

Drei der frontseitigen Funktionstaster können für folgende Funktionen programmiert werden

- keine Funktion
- Meß- oder MIN- und MAX-Wert rücksetzen
- Meß-, MIN- oder MAX-Wert anzeigen
- manueller Grenzwert-Reset
- Grenzwerte anzeigen bzw. editieren



Benutzereingänge

Diese beiden Eingänge sind low aktiv und lassen sich auf folgende Funktionen programmieren

- keine Funktion
- MIN- und MAX-Wert rücksetzen
- Meß-, MIN- oder MAX-Wert anzeigen
- manueller Grenzwert-Reset
- Anzeigehold oder Anzeigetest

Grenzwerte

Zwei (CM 9001) einstellbare Grenzwerte mit freier Zuordnung ermöglichen die Überwachung von Produktionsabläufen. Einstellbare Parameter

- Schalterpunkt und Hysterese
- Schaltverhalten
- Anzugs- und Abfallverzögerung
- Datenquelle (Meß-, Hold-, MIN- oder MAX-Wert)

Analogausgang

Der Analogausgang besteht aus einem Strom- und einen Spannungsausgang. Beide Ausgänge sind von der weiteren Geräteelektronik galvanisch getrennt.

- skalierbar (Offset und Endwert)
- Ausgang 0(2) - 10 V oder 0(4) - 20 mA
- Datenquelle (Mess-, Hold-, MIN- oder MAX-Wert)

Optionen serielle Schnittstelle

Zusatz für Datenkommunikation oder Druckeranschluss

- RS 485

Elektrische Daten

Inkrementalzähler	Zähltiefe 24 Bit
Zählfrequenz	max. 4,5 kHz
UP/DOWN-Zähler + Richtung	Zähltiefe 24 Bit
Zählfrequenz	max. 10 kHz
Impulszähler	Zähltiefe 24 Bit
Zählfrequenz	max. 10 kHz
Frequenz/Drehzahlmessung	
1-Kanal-Betrieb	max. 20 kHz
Auflösung	0,01 Hz auto., 0,1 Hz, 1 Hz
2-Kanal-Betrieb	max. 10 kHz
Auflösung	1 Hz
Periodendauer	0,0001 s .. 999999 s
Impulsbreitenmessung	0,0001 s .. 999999 s
Zeitmessung	0,0001 s .. 999999 s
oder	00.00.00 h .. 99.59.59 h
Genauigkeit	
Frequenzmessung	< 0,01 %
Zeitmessung	< 0,02 %
Update-Zeit	
Zählerbetriebsarten	60 ms
Frequenz-/Zeitmessungen	100 ms
Eingangsfiler	25 Hz programmierbar
Datenpufferung	> 10 Jahre über NOVRAM
Signaleingänge	4, Eingang A, B, Reset, Tor
Logik	PNP-, NPN
Signalpegel	5 V (TTL), 12 V, 24 V
Benutzereingänge	2, Funktion programmierbar
Logik	NPN, max. 30 V
Relais-Signalausgänge	2 (4) Relais (Schließkontakte) als Öffner oder Schließer prog.
Signalisierung	2 frontseitige LEDs
Schaltspannung	250 V AC / 250 V DC
Schaltstrom	5 A AC / 5 A DC
Schaltleistung	750 VA / 100 W
Analogausgang	Auflösung 16 Bit
Genauigkeit	± 0,2% vom Endwert
Linearitätsfehler	± 0,012 %
Spannung	0(2) - 10 V, max. 10 mA
Strom	0(4) - 20 mA; max. 500 Ω
Isolationsspannung	3 kV / 1 min
Schnittstellen	RS 485
Protokoll	DIN 66 019 / ISO 1745
Isolationsspannung	1,6 kV / 1 min
Versorgungsspannung DC	18 .. 36 V DC
Isolationsspannung	500 V / 1 min
Leistungsaufnahme	70 mA

Mechanische Daten

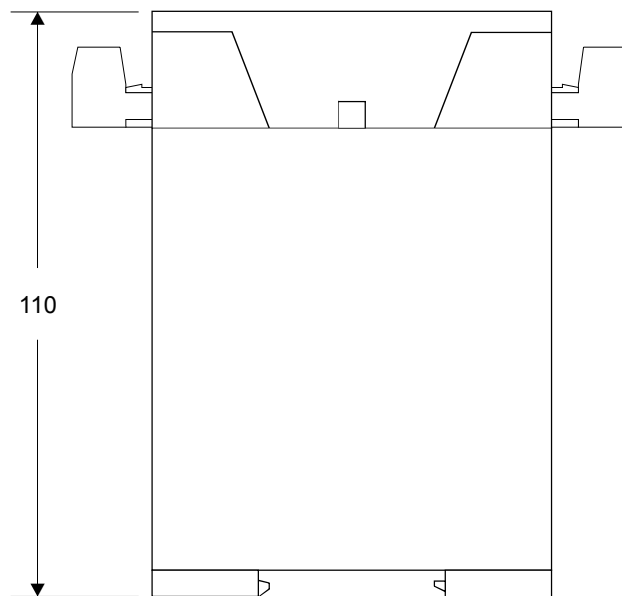
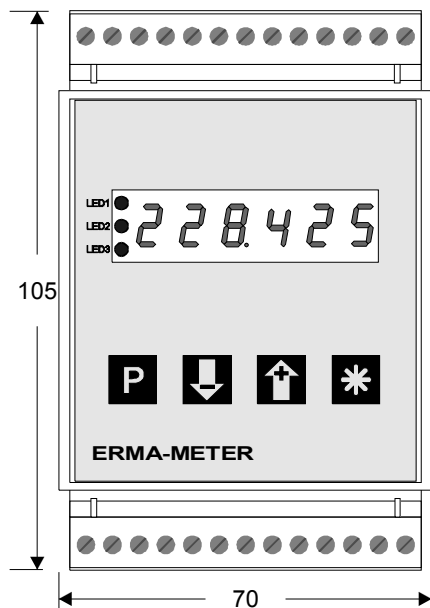
Anzeige	6-stellig, 8 mm, rot Dezimalpunkt programmierbar Vornullenunterdrückung -Vorzeichen bei negativen Werten
Bedienung, Tastatur	Frontfolie mit Kurzhubtasten
Gehäuse	Gehäuse für Hutschienenmontage
Abmessungen (B x H x T)	67,5x 75 x 105 mm
Gewicht	ca. 300 g
Anschlußart	steckbare Schraubklemmen

Umgebungsbedingungen

Umgebungstemperatur	0 .. 50 °C
Lagertemperatur	-20 .. 70 °C
Relative Luftfeuchte	< 80 %, nicht kondensierend
Schutzklasse	Schutzklasse II
Schutzart	Frontseite IP 40; Anschlüsse IP 20
Einsatzgebiet	Verschmutzungsgrad 2 Überspannungskategorie II
CE	EG-Richtlinie 89/336/EWG NSR 73/23/EWG

Bestellbezeichnung

CM 9001-	
	Reserve
	Frontfolienausführung
	0 Neutral
	Versorgung (Nennspannung)
	0 5 V DC, +/- 10 %, galvanisch getrennt
	1 12 V DC, +/- 10 %, galvanisch getrennt
	2 18 .. 36 V DC, galvanisch getrennt
	Option Schnittstelle RS 485
	0 ohne Schnittstelle RS 485
	1 mit Schnittstelle RS 485



■ Signalumformer CM 9002 für inkrementelle Encodersignale

Merkmale des Gerätes

- LED Anzeige, rot, 6-stellig, 8mm
- Anzeigenumfang -99999...999999
- Für Hutschienenmontage
- Betriebsart programmierbar
- Datenpufferung bei Netzausfall
- 4 Grenzwerte
- Anschlüsse über steckbare Schraubklemmen



Betriebsarten

- Inkremental A 90° B x 1
A 90° B x 2, A 90° B x 4
- UP/DOWN + Richtungseingang
- Impulszähler A
A-B, A+B, A/B, (A-B)/A, (B-A)/A
- Frequenz-/Drehzahlmessung A
A-B, A+B, A/B, (A-B)/A, (B-A)/A
- Periodendauermessung
- Impulsbreitemessung
- Zeitmessung über Start/Stop

Softwarefunktionen

Der Signalumformer ist mit folgenden Funktionen ausgestattet

- Impulsbewertungsfaktor 0,00001 .. 9,99999
- programmierbarer Offsetwert
- MIN/MAX-Speicherfunktion
- Auto-Reset für MIN/MAX-Speicher
- Displaytest und Displayhold
- Grenzwerteditierung während des Meßablaufes

Signaleingänge

Die Signaleingänge lassen sich auf die unterschiedlichsten Drehgeberausgänge programmieren

- PNP- oder NPN-Logik
- 5 V (TTL), 12 V oder 24 V Signalpegel
- 25 Hz Eingangsfiler

Funktionstaster

Die drei Funktionstaster können für folgende Funktionen programmiert werden

- keine Funktion
- Meß- oder MIN- und MAX-Wert rücksetzen
- Meß-, MIN- oder MAX-Wert anzeigen
- manueller Grenzwert-Reset
- Grenzwerte anzeigen bzw. editieren

Benutzereingänge

Diese beiden Eingänge sind low aktiv und lassen sich auf folgende Funktionen programmieren

- keine Funktion
- MIN- und MAX-Wert rücksetzen
- Meß-, MIN- oder MAX-Wert anzeigen
- manueller Grenzwert-Reset
- Anzeigehold oder Anzeigetest

Grenzwerte

Vier einstellbare Grenzwerte mit freier Zuordnung ermöglichen die Überwachung von Produktionsabläufen. Einstellbare Parameter

- Schaltungspunkt und Hysterese
- Schaltverhalten
- Anzugs- und Abfallverzögerung
- Datenquelle (Meß-, Hold-, MIN- oder MAX-Wert)
-

Optionen serielle Schnittstelle

Zusatz für Datenkommunikation oder Druckeranschluß

- RS 485

Elektrische Daten

Inkrementalzähler	Zähltiefe 24 Bit
Zählfrequenz	max. 4,5 kHz
UP/DOWN-Zähler + Richtung	Zähltiefe 24 Bit
Zählfrequenz	max. 10 kHz
Impulszähler	Zähltiefe 24 Bit
Zählfrequenz	max. 10 kHz
Frequenz/Drehzahlmessung	
1-Kanal-Betrieb	max. 20 kHz
Auflösung	0,01 Hz auto., 0,1 Hz, 1 Hz
2-Kanal-Betrieb	max. 10 kHz
Auflösung	1 Hz
Periodendauer	0,0001 s .. 999999 s
Impulsbreitenmessung	0,0001 s .. 999999 s
Zeitmessung	0,0001 s .. 999999 s
oder	00.00.00 h .. 99.59.59 h
Genauigkeit	
Frequenzmessung	< 0,01 %
Zeitmessung	< 0,02 %
Update-Zeit	
Zählerbetriebsarten	60 ms
Frequenz-/Zeitmessungen	100 ms
Eingangsfiler	25 Hz programmierbar
Datenpufferung	> 10 Jahre über NOVRAM
Signaleingänge	4, Eingang A, B, Reset, Tor
Logik	PNP-, NPN
Signalpegel	5 V (TTL), 12 V, 24 V
Benutzereingänge	2, Funktion programmierbar
Logik	NPN, max. 30 V
Relais-Signalausgänge	2 (4) Relais (Schließkontakte)
	als Öffner oder Schließer prog.
Signalisierung	2 frontseitige LEDs
Schaltspannung	250 V AC / 250 V DC
Schaltstrom	5 A AC / 5 A DC
Schaltleistung	750 VA / 100 W
Schnittstellen	RS 485
Protokoll	DIN 66 019 / ISO 1745
Isolationsspannung	1,6 kV / 1 min
Versorgungsspannung AC	95 V bis 250 V/AC
Isolationsspannung	2,5 kV / 1 min
Versorgungsspannung DC	18 .. 36 V DC
Isolationsspannung	500 V / 1 min
Leistungsaufnahme	DC 70 mA

Gehäuse	Schalttafelgehäuse DIN 43700
Abmessungen (B x H x T)	96 x 48 x 141 mm
Einbautiefe	148 mm inkl. Schraubklemmen
Montageart	Frontplatteneinbau
Gewicht	ca. 400 g
Anschlußart	steckbare Schraubklemmen

Umgebungsbedingungen

Umgebungstemperatur	0 .. 50 °C
Lagertemperatur	-20 .. 70 °C
Relative Luftfeuchte	< 80 %, nicht kondensierend
Schutzklasse	Schutzklasse II
Schutzart	Frontseite IP 54
Einsatzgebiet	Verschmutzungsgrad 2 Überspannungskategorie II

CE	EG-Richtlinie 89/336/EWG NSR 73/23/EWG
----	---

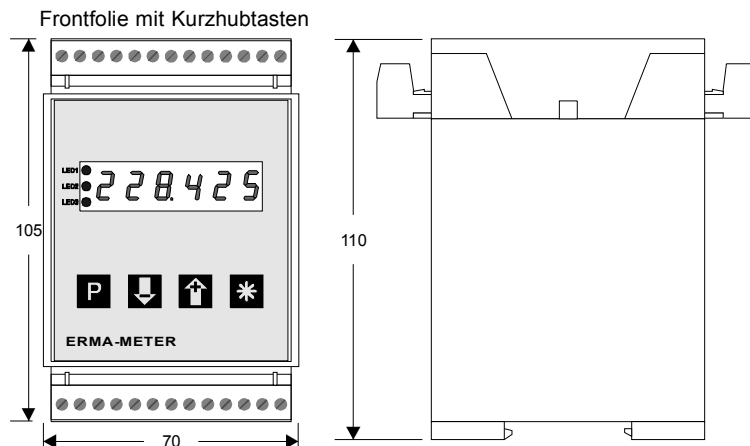
Bestellbezeichnung

CM 9002-				
				Reserve
				Frontfolienausführung
				0 Neutral
				Versorgung (Nennspannung)
				0 5 V DC, +/- 10 %, galvanisch getrennt
				1 12 V DC, +/- 10 %, galvanisch getrennt
				2 18 .. 36 V DC, galvanisch getrennt
				Option Schnittstelle RS 485
				0 ohne Schnittstelle RS 485
				1 mit Schnittstelle RS 485

Mechanische Daten

Anzeige	6-stellig, 14 mm, rot Dezimalpunkt programmierbar Vornullenunterdrückung -Vorzeichen bei negativen Werten
---------	--

Bedienung, Tastatur



■ **Programmierbarer Meßwertanzeiger PM 9000**

Merkmale des Gerätes

- Montage auf 35 mm Hut- / 32 mm G-Schienen
- Besonders für Einbau in flachen Wandgehäusen und Klemmenkästen geeignet
- Standardmäßig viele Meßbereiche für unterschiedlichste Meßaufnehmer und Sensoren
- Vielfältige Anschlußmöglichkeiten an Digitale IO's von SPS (auch Mini-SPS)
- 10 Parametersätze für schnellste Konfiguration
- Meßbetrieb während Parametrierung
- Einsatz als Sollwertgeber



Meßbereiche

Analoge Meßbereiche

(16 Bit, 5 Messungen pro Sekunde, frei skalier- und tarierbar)

- Spannung : +/-20.00 V, +/-2.000 V, +/-200.0 mV, +/-20.00 mV
- Strom : +/-20.00 mA, 0/4.00 bis 20.00 mA
- Winkelpoti : 0 bis 100.0%
- Widerstand : 0 bis 1.000kΩ
- DMS : 1,5/2/2,5/3/3,3 mV/V +/-100.0 % (4-Leiter)

(folgende Meßbereiche nicht skalierbar)

- Pt100 : -200.0 bis +800.0 °C (2-, 4- Leiter)
- FeCuNi (J) : -100 bis +800 °C
- NiCrNi (K) : -100 bis 1300 °C
- PtRhPt (S) : 0 bis 1750 °C
- Vergleichsstelle: mit interner, mit konstanter oder ohne

Digitale Meßbereiche

(Eingangsspannung 24 - 60 V, galvanisch getrennt)

Zähler (24 Bit, skalierbar)

(Anzeigebereich +99999 bis -9999)

- Inkremental : 1-, 2-, 4- fach bis 2 kHz
- Impuls : bis 2 kHz wahlweise Tor, Richtung, Reset

Zeitmessung

- Frequenz : 0.01 Hz bis 10 kHz
- Zeit : bis 9999.9 s
- Periode : bis 9999.9 s
- Impulslänge : bis 9999.9 s
- Impulse/min : 0 bis 99999
- Impulse/h : 0 bis 99999

Sonderfunktionen

- Sollwertgeber

Grenzwerte

- 2 Grenzwerte mit je 1 Halbleiterrelais (24 VDC, 200 mA, kurzschlußfest) und je 1 LED Versorgung über Meßgeräteversorgung
- Je Grenzwert programmierbare Funktionen : Schalterpunkt, Hysterese, Schaltverhalten, Anzugs- und Abfallverzögerung
- Datenquelle : Momentan-, Mittel-, Min-, Maxwert
- Direkter Anschluß an SPS

Analogausgang

- Frei skalierbar, galvanisch getrennt, 14 Bit
- Spannung : 0 bis 10 V, max. 10 mA
- Strom : 0/4 bis 20 mA, 500 Ω Bürde
- Datenquelle : Momentan-, Mittel-, Min-, Maxwert
- Fehlersignalisierung bei Stromausgang
- Fühlerbruch : > 22 mA
- Fehler : < 2 mA

Synchron serielle Schnittstelle

- Galvanisch getrennt
- Anschluß von seriellen Zusatzanzeigen
- Anschluß an SPS bzw. IO-Karten
- Meßwertabfrage
- Steuerung der Übertragungsrate durch SPS
- Minimaler IO-Aufwand an der SPS

Parametersätze

Der PM 9000 verfügt über 10 Parametersätze. Jeder dieser Parametersätze enthält sämtliche Einstellmöglichkeiten inklusive 10-Punkte-Linearisierung. Somit können PM 9000 für 10 verschiedene Anwendungsgebiete auf Lager gelegt werden. Bei Bedarf wird nur noch der gewünschte Parametersatz eingestellt und das Gerät versieht seinen Dienst mit diesen Einstellungen.

Externer Tasteranschluß

- Galvanisch getrennt
- Versorgung über Geräteversorgung
- Anschluß an SPS zur Parametrierung möglich

Anzeige

- 5 stellige 7-Segment-Anzeige, 7,6 mm Ziffernhöhe
- Anzeigebereich +99999 bis -9999
- Komma programmierbar
- Datenquelle: Momentan-, Mittel-, Min-, Maxwert
- Letzte Ziffer: 1er-, 2er-, 5er-, 10er-Schritte

Softwarefunktionen

- Userskalierung
- Mittelwert über digitales Filter 1. Ordnung
- Minimal- und Maximalwertspeicher
- 10-Punkte-Linearisierung
- Tarierung
- Automatischer Reset von Minimalwert- und Maximalwertspeicher
- Temperaturanzeige in °C, °F und K
- Ungestörter Meßbetrieb während Parametrierung

Allgemeine Daten

Versorgung : 18 - 36 VDC, verpolungssicher
 Leistungsaufnahme : max. 3 W*
 Befestigung : 35 mm Hutschiene
 DIN EN 50022 - 35 x 7,5
 DIN EN 50022 - 35 x 15
 32 mm G-Schiene
 DIN EN 50035 - G - 32

EMV : EMV-konform nach EG-Richtlinie 89/336/EWG

Arbeitstemperatur
 Standard : 0 bis 50 °C
 optional : -20 bis +70 °C
 Lagerung : -20 bis +85 °C

Optionen

- Erweiterter Temperaturbereich -20 bis +70 °C
- RS485-Schnittstelle galvanisch getrennt, bis 19200 Baud
- Datenpufferung
- Sonderprogramme auf Anfrage (spezielle Linearisierungen, Sensoren, etc.)

Lieferbares Zubehör

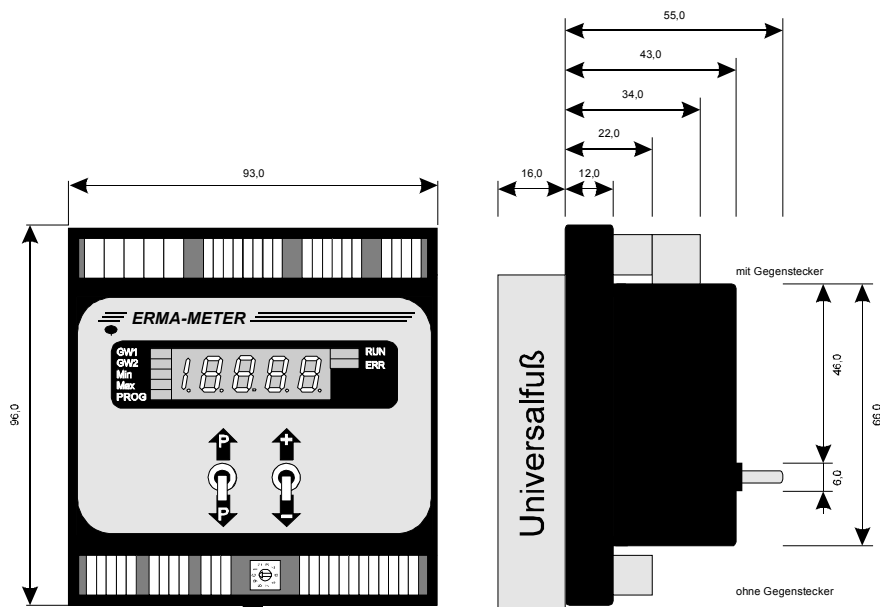
- Leistungsrelais für 1 oder 2 Grenzwerte
- Synchron serielle Zusatzanzeigen (verschiedene Farben)
- Hutschienenmodule für Sondermeßbereiche auf Anfrage

Bestellhinweise

- PM9000/0 Arbeitstemperatur 0 bis 50 °C
- PM9000/1 Arbeitstemperatur -20 bis +70 °C

*Alle Komponenten und Optionen aktiv

Abmessungen und Einbaumaße



■ **Trennverstärker Typ S 988**

Merkmale des Gerätes

- Ein- und Ausgänge galvanisch getrennt
- Trennspannung 1 kV
- Kundenspezifische Signalanpassung
- Geringe Leistungsaufnahme
- Normierte Ausgangssignale

Allgemeines

In vielen Anwendungen der Meß-, Steuerungs- und Regelungstechnik sind Potentialtrennungen notwendig. Der stetig wachsende Einsatz von Mikroprozessoren hat häufig -systembedingt- unvermeidbare Masseschleifungen zur Folge.

Zur Eliminierung solcher Probleme sowie im Störfall zum Schutz dieser Anlagen ist eine galvanische Trennung unumgänglich. Für viele Applikationen, vor allem bei Anwendungen mit hohen Gleich-taktspannungen, gibt es nahezu keine Alternative zum Einsatz von Trennverstärkern.

Der ERMA-Trennverstärker des Typ **S988** ist für den industriellen Einsatz konzipiert.

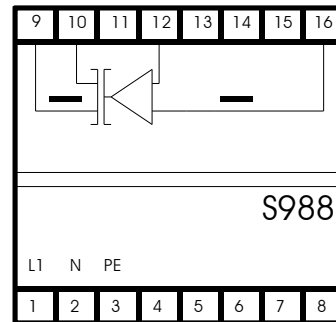
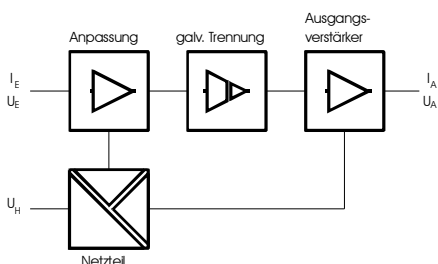
Die Eingangsgröße, vom Kunden weitgehend wählbar, wird in ein proportionales Ausgangssignal umgeformt. Die Geräte können wahlweise mit Stromausgang 0-20 mA, 4-20 mA oder mit Spannungsausgang 0-10V geliefert werden.

Aufbau

- Robustes Isolierstoffgehäuse mit max. 16 Schraubklemmen
- Klemmen berührungssicher nach VDE 0100 Teil 750 und VGB 4 .
- Befestigung mit Federrastung auf Normschienen nach DIN 46 277 und DIN EN 50 022 oder Schraubbefestigung

Funktion

Die Meßgröße gelangt über eine Signalanpassung zum nachgeschalteten Isolationsverstärker. Dessen lineare Ausgangsgröße gelangt wiederum auf einen Verstärker, der die Gleichstrom- bzw. Gleichspannungseinprägung bewirkt.

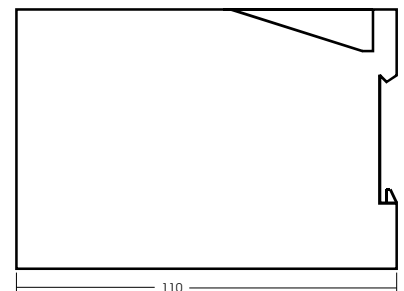
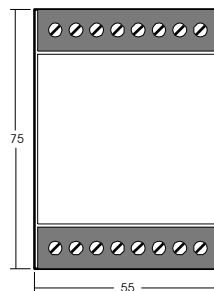


Versorgungsspannung

- Stromversorgung für 230 VAC oder 115 VAC
- Stromversorgung für 24 VDC

Technische Daten

Eingang	: Gleichstrom oder Gleichspannung
Spannung	: 0...30 mV bis 0...300 V
Impedanz	: >100k bis 10 MΩ
Strom	: 0...1 mA bis 0...100 mA
Spannungsabfall	: max. 150 mV
Übertragungseigenschaften	:
Genauigkeit	: typ. 0,1% v. E.
Trennspannung	: 1 kV
Gleichtaktunterdrückung	: CMR 130 dB bei 0 bis 60 Hz
Ausgang	:
Spannung	: 0 ... 10 V / 10 mA
Strom	: 0/4...20 mA/Bürde max. 500Ω
Spannungsversorgung	: 230 VAC oder 115 VAC (4,2 VA)
Optional	: 18 V...36 V DC
Stromaufnahme	: max 50 mA
Ausführung	:
EMV	: entspr. ENV 50121-3-2
Schutzart	: IP40
Klemmen	: IP 20
Befestigungsart	: EN 50022
Umgebungstemperatur	: 5 bis +50 °C
Abmessungen	: 75 x 55 x 110 mm
Gewicht	: 100 g



s988_datas_dt_vp/04.08

■ **Frequenz-Analogwandler Typ FA 9002**

Merkmale des Gerätes

- Frequenz-Stromwandler (0/4...20 mA)
- Eingangssignalpegel wählbar
- Einstellbarer Frequenzteiler
- Geeignet für Inkrementalgeberanschluss
- Geringe Leistungsaufnahme
- Hohe Zuverlässigkeit
- Kompaktes Gehäuse



Allgemeines

Das FA 9002 ist ein Frequenz-Analogwandler zur Umwandlung einer Frequenz in einen proportionalen Ausgangsstrom von 0 bis 20 mA oder 4 bis 20 mA.

Funktion

Die Eingangsfrequenzen werden von einem Frequenzteiler, einem Mikroprozessor und einem Digital-Analog-Wandler verarbeitet. Der Wert des Frequenzteilers kann über einen 8-poligen DIP-Schalter eingestellt werden. (1-256). Der erzeugte Ausgangsstrom ist proportional zur Eingangsfrequenz.

Isolierte digitale Eingänge

Es sind zwei Eingänge für den Anschluß der Signale A und B eines Drehgebers vorhanden. Die Eingänge besitzen folgende Eigenschaften:

- Mit Hilfe eines DIP-Schalters können Eingangspegel zwischen 5, 12 oder 24 V ausgewählt werden.
- Die max. Eingangsfrequenz beträgt 50 kHz (einkanalig) und 25 kHz (zweikanalig).
- Der benötigte Eingangsstrom beträgt 5 mA.

Isolierter Stromausgang

Der Stromausgang ist isoliert und der Ausgangsbereich kann mittels Jumper auf 0...20 mA oder 4...20 mA eingestellt werden. Die max. Bürde beträgt 1 K. Der Ausgangsstrom ist auf 21 mA begrenzt.

Prozessorsteuerung

Durch die prozessorgesteuerte Signalverarbeitung lassen sich auch kundenspezifische Lösungen realisieren, wobei auch sehr niedrige Frequenzen (kleiner 1 Hz) verarbeitet werden können.

Aufbau

Der Wandler FA 9002 ist in einem Snap-In-Gehäuse für 35mm Schienen untergebracht.

Spannungsversorgung

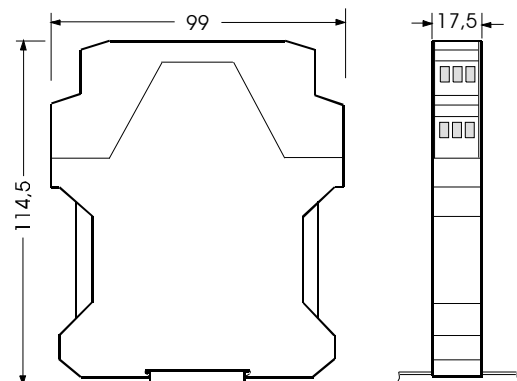
Die Versorgungsspannung kann 5, 12 oder 24V DC betragen und muß bei Bestellung angegeben werden.

Technische Daten

Eingänge	: einstellbar 5V, 12V oder 24 V
Eingangsstrom	: 5 mA bei Pluspegel
max. Eingangsfrequenz	: 50 kHz einkanalig
max. Eingangsfrequenz	: 25 kHz zweikanalig
Analogausgang	: 0/4...20 mA, isoliert
Ansprechzeit	: 200 ms + Periodendauer
Ripple	: max. 20 µA
Netzteil	: Isoliert 500V
Spannungsversorgung	: siehe Bestellbezeichnung
Stromaufnahme	: max. 40 mA bei 24 V
EMV	: entspr. ENV 50121-3-2
Schutzart	: IP40
Befestigungsart	: EN 50022
Umgebungstemperatur	: -5 bis +55 °C
Abmessungen	: 99 x 114,5 x 17,5

Bestellbezeichnung

FA 9002-			
			Messbereich (Teiler = 1)
			0 500 Hz = 20 mA
			1 Reserve
			Max. Eingangsfrequenz
			0 50 kHz (A oder B), 25 kHz (A + B)
			1 Reserve
			2 Reserve
			Versorgungsspannung
			0 18...36V DC, (Standard)
			1 4,5...9V DC, (Option)
			2 9...18V DC, (Option)
			3 36...48V DC, (Option)



fa9002_datas_dt_vp/04.08

■ **Analog-Frequenzwandler Typ AF 9001**

Merkmale des Gerätes

- Wandelt Strom oder Spannung in eine Frequenz
- Einstellbare Ausgangsfrequenz
- Eingang/Ausgang isoliert
- Hohe Zuverlässigkeit
- Kleine Abmessungen
- Geringe Leistungsaufnahme



Allgemeines

Das AF 9001 ist ein Analog-Frequenzwandler zur Umwandlung eines analogen Eingangssignals in eine proportionale Ausgangsfrequenz.

Funktion

Das Eingangssignal (Strom oder Spannung) wird mittels eines Konverters in eine Frequenz umgewandelt. Die Ausgangsfrequenz kann mit Hilfe eines intern zugänglichen Teilers eingestellt werden. Bei einem Teilerwert von 1 ergibt sich beim Eingangssignal (10 V bzw. 20 mA) eine Frequenz von 25 kHz. Der Wert des Frequenzteilers ist mit Hilfe eines 8-poligen DIP-Schalter und 5 Jumpern im Bereich von 1...4080 einstellbar. Die erzeugte Ausgangsfrequenz ist proportional zur Eingangsfrequenz, das Puls/Pausen-Verhältnis 1:1.

Isolierter Analog-Eingang

Drei Eingangskonfigurationen sind möglich.

- 0...10 V
- 0...20 mA
- 4...20 mA

Die gewünschte Konfiguration muss bei Bestellung über den Bestellschlüssel angegeben werden.

Isolierter Frequenz-Ausgang

Der Frequenzausgang ist opto-isoliert, wobei der Ausgangstransistor bis zu 30 V bei einem maximalen Strom von 25 mA schalten kann.

Kundenspezifische Lösungen möglich

Die Standardfrequenz von 25 kHz beim Endwert kann werksseitig in weiten Bereichen an die Bedürfnisse des Kunden angepasst werden.

Aufbau

Der Wandler AF 9001 ist in einem Snap-In-Gehäuse für 35mm Schienen untergebracht.

Spannungsversorgung

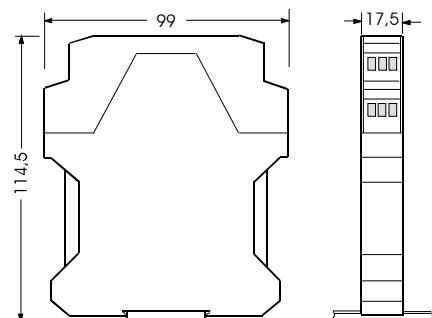
Der Wandler Typ AF 9001 ist für Nennspannungen von 5, 12 und 24V DC lieferbar (siehe Bestellschlüssel).

Technische Daten

Eingangsdaten	
Spannungseingang	: 0...10 V
Eingangswiderstand	: 10 kΩ
Stromeingang	: 0...20 mA
Eingangswiderstand	: 100 Ω
Ausgang (open collector)	
Ausgangsfrequenz	: max. 25 kHz
Genauigkeit	: 0,1% of full scale
Frequenzteiler	: 8-poliger DIP Schalter 5 Jumper (1/2/4/8/16)
zulässige Spannung	: max. 30 V
max. Strom	: max. 25 mA
Spannungsversorgung	
Stromaufnahme	: 18 V...36 V : max. 27 mA bei 24 V
Aufbau	
EMV	: entspr. ENV 50121-3-2
Schutzart	: IP40
Befestigungsart	: EN 50022
Umgebungstemperatur	: -5 bis +55 °C
Abmessungen	: 99 x 114,5 x 17,5

Bestellbezeichnung

AF 9001-			
		Ausgangsbereich	
		0 max. 25 kHz	
		1 Reserve	
		Eingangssignal	
		0 0...10 V	
		1 0...20 mA	
		2 4...20 mA	
		3 Reserve	
		Versorgungsspannung	
		0 18...36V DC, (Standard)	
		1 4,5...9V DC, (Option)	
		2 9...18V DC, (Option)	
		3 36...48V DC, (Option)	



■ Frequenzteiler Typ FT 9002

Merkmale des Gerätes

- Frequenzteiler, einstellbar von 1 bis 255
- Zusätzliche Teilung von 2, 4, 8, 16
- Wählbare Signal-Eingangsspiegel
- Isolierte Signal-Eingänge
- Isolierter Signal-Ausgang
- Geringe Leistungsaufnahme
- Hohe Zuverlässigkeit
- Geringe Abmessungen



Allgemeines

Das FT 9002 ist ein Frequenzteiler zur Umwandlung von Frequenzen bis 50 kHz bzw. 25 kHz in niedrigere Frequenzen, wobei die Teilerwerte einstellbar sind. Die Eingänge sind optisch isoliert um den Einfluss von äußeren Störungen zu reduzieren. Es kann einer oder beide Eingänge verwendet werden. Werden beide Eingänge verwendet, sollten die Impulsflanken der Eingangsimpulse des zweiten Eingangs zu denen des ersten Eingangs um 90° versetzt sein. So ist der Anschluss eines Inkrementalgeber an das Gerät möglich. Die Ausgangsfrequenz steht an einem isolierten Open-Collector Ausgang zur Verfügung.

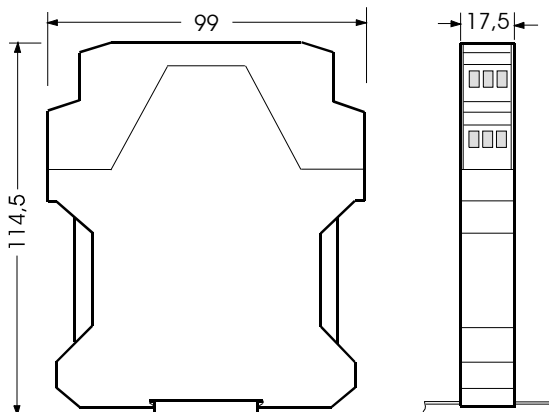
Isolierte digitale Eingänge

Konfiguration der Eingänge.

- Eingangsspannungen 5V, 12V, 24V oder (optional) 48V (einstellbar).
- Max. Eingangsfrequenz 50/25 kHz (andere Werte auf Anfrage)
- Erforderlicher Eingangsstrom > 5 mA

Isolierter Ausgang

Der Ausgang ist die Collector-Emitterstrecke eines Optokopplers. Der Ausgang ist gegen Überspannungen und Spannungsspitzen geschützt. Die Schaltleistung liegt bei maximal 30 V und 25 mA.



Aufbau

Der Wandler FT 9002 ist in einem Snap-In-Gehäuse für 35mm Schienen untergebracht.

Spannungsversorgung

Der Frequenzteiler FT 9002 ist lieferbar für isolierte Spannungsversorgungen von 5, 12 oder 24V DC.

Elektrische Daten

Eingänge (isoliert)	: 5V, 12V, 24V und optional 48V
Eingangsstrom	: > 5 mA
max. Eingangsfrequenz	: 50 kHz
Toleranz	: +/-20% der Eingangsspannung

	: für eine logische "1"
	: Max. 20% der Eingangsspannung für eine logische "0"
	: 8-poliger DIP Schalter/Jumper
	: isoliert

Teiler	
Ausgang	
Spannung	: max. 30 V
Strom	: max. 25 mA
Frequenz	: max. 25 kHz

Spannungsversorgung	: siehe Bestellbezeichnung
Stromaufnahme	: max. 25 mA (24 VDC)

Ausführung	
CE	: 2014/30/EU, 2014/35/EU, 2011/65/EU+2015/863

Schutzart	: IP40
Befestigungsart	: EN 50022
Umgebungstemperatur	: -5 bis +55 °C
Abmessungen	: 99 x 114,5 x 17,5

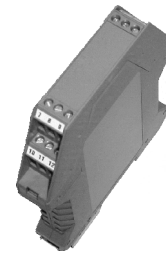
Bestellbezeichnung

FT 9002-			
			Sonderausführungen
			0 keine
			1 reserviert
			Frequenzeingangsspannung
			0 Standardausführung
			1 48 V
			2 Reserve
			3 Reserve
			Versorgungsspannung
			0 18 ... 36V DC, (Standard)
			1 4,5 ... 9 V DC, (Option)
			2 9 ... 18 V DC, (Option)
			3 36 ... 48 V DC, (Option)

■ Frequenzteiler Typ FT 9003

Merkmale des Gerätes

- Eingangsfrequenz bis 2 MHz
- Einstellbarer Frequenzteiler von 2 bis 510
- Zusätzlicher Teiler von 2, 4, 8, 16
- Verschiedene Eingangspegel einstellbar
- Isolierter Ausgang
- Geringe Leistungsaufnahme



Allgemeines

Das FT 9003 ist ein Frequenzteiler zur Umwandlung von Frequenzen bis 2 MHz in niedrige Frequenzen, wobei die Teilerwerte einstellbar sind. Die maximal mögliche Ausgangsfrequenz beträgt 25 kHz. Der Eingang ist optisch isoliert um den Einfluss von äußeren Störungen zu reduzieren. Die Ausgangsfrequenz steht an einem isolierten Open-Collector Ausgang zur Verfügung.

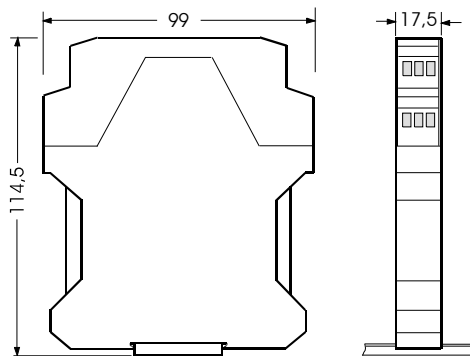
Isolierter digitaler Eingang

Konfiguration des Eingangs.

- Eingangsspannungen 5V, 12V, 24V oder (optional) 48V (einstellbar)
- Toleranzen: eine logische "0" wird bis zu einer Spannungshöhe von 20% der eingestellten Eingangsspannung erkannt. (z.B. bis 4,8 V bei 24 V Eingangsspannung).
Eine logische 1 wird bis +/- 20% der eingestellten Eingangsspannung erkannt. (z.B. von 19,2 V bis 28,8 V bei 24 V Eingangsspannung).
- Eingangsstrom 5 mA
- Max. Eingangsfrequenz 2 MHz

Isolierter Ausgang

Der Ausgang ist die Collector-Emitterstrecke eines Optokopplers. Die maximale Schaltleistung beträgt maximal 30 V / 50 mA. Der Ausgang ist gegen Überspannungen und Spannungsspitzen geschützt. Die maximale Frequenz beträgt 25 kHz



Masszeichnung

Aufbau

Der Wandler FT 9003 ist in einem Snap-In-Gehäuse für 35mm Schienen untergebracht.

Spannungsversorgung

Der Frequenzteiler FT 9003 ist für eine Versorgungsspannung von 18 - 36 VDC ausgelegt.

Elektrische Daten

Eingang (isoliert)	: 5V, 12V, 24V u. (optional) 48V
Eingangsstrom	: 5 mA bei Pluspegel
max. Eingangsfrequenz	: 2 MHz
Toleranz	: +/-20% der Eingangsspannung für eine logische "1"

Teile 1r

Teiler 2

Ausgang

Spannung	: max. 30 V
Strom	: max. 25 mA
Frequenz	: max. 25 kHz
Spannungsversorgung	: 18 V - 36 V DC
Stromaufnahme	: max. 80 mA (18 VDC)

Ausführung

CE	: 2014/30/EU, 2014/35/EU, 2011/65/EU+2015/863
Schutzart	: IP40
Befestigungsart	: EN 50022
Umgebungstemperatur	: -5 bis +55 °C
Abmessungen	: 99 x 114,5 x 17,5

Bestellbezeichnung

FT 9003-			
Sonderausführungen			
0 keine			
1 reserviert			
Frequenzeingangsspannung			
0 Standardausführung			
1 48 V			
2 Reserve			
3 Reserve			
Versorgungsspannung			
0 18 ... 36 V DC, (Standard)			
1 4,5 ... 9 V DC, (Option)			
2 9 ... 18 V DC, (Option)			
3 36 ... 48 V DC, (Option)			

■ FT 9004 Frequenzteiler für Drehimpulsgeber

Highlights

- Frequenzteiler für Drehimpulsgeber
- Eingang A/B - Ausgang A/B
- Teilung einstellbar von 2 bis 999
- Einstellungen mittels DIP-Schalter
- Eingangspegel einstellbar: 5, 12 oder 24 V
- Geringe Leistungsaufnahme
- Standardgehäuse für 35 mm-Schiene

Allgemeines

Beim Gerät Typ FT 9004 handelt es sich um einen preiswerten, einfach einzustellenden Frequenzteiler. Hierbei werden die von einem Drehgeber gelieferten, um 90° versetzten Ausgangssignale, entsprechend dem am internen DIP-Schalter eingestellten Teilerwert in niedrige, ebenfalls um 90° versetzte Ausgangssignale umgewandelt.

Bei einer zweiten, einstellbaren Betriebsart wird an Eingang A eine zu teilende Impulskette angelegt und an Eingang B ein Zählrichtungssignal für die Ausgangsimpulse. Am Ausgang erhält man wieder die geteilten, um 90° versetzten Ausgangsimpulse. Bei ungeraden Teiler-Werten < 10 können am Ausgang bei der Phasenverschiebung von 90° abweichende Werte auftreten.

Eingänge

Alle Eingänge sind von der internen Elektronik galvanisch getrennt und gegen Überspannungen und Störspitzen geschützt.

Die Eingänge sind für plusschaltende Geber ausgelegt. Der erforderliche Eingangsstrom beträgt 5 mA. Eingangsfrequenzen bis 90 kHz sind zulässig

Ausgänge

Die Ausgänge sind als Open-Collector-Ausgänge ausgebildet. Sie können max. 50 mA bei 30 V schalten. Zum Betrieb sind externe Pull-Up-Widerstände erforderlich. Durch Suppressordioden sind die Ausgänge gegen Überspannungen geschützt.

Einstellungen

Zur Einstellung der Funktionen sind 2 Jumper-Felder und zwei 8-poliger DIP-Schalter vorgesehen. Die Einstellung erfolgt bei geöffnetem Gerät.

- Die zwei Jumperfelder dienen zur Einstellung der gewünschten Eingangspegel.
- Mit den beiden 8-poligen DIP-Schaltern wird der Wert der Impulsteilung und die Betriebsart eingestellt.

Achtung! Änderungen der DIP-Schaltereinstellungen werden erst nach dem Einschalten des Geräts übernommen.



Spannungsversorgung

Die Betriebsspannung beträgt 24 V (Standardausführung). Spannungsversorgung und interne Elektronik sind voneinander galvanisch getrennt.

Konstruktion

Das Gerät befindet sich in einem Snap-In-Gehäuse für 35 mm-Schienen. Die Breite beträgt 17,5 mm. Der Anschluss erfolgt über 12 Schraubklemmen.

Technische Daten

Eingänge A und B	
Eingangspegel	: 24 V, 12 V, 5 V einstellbar
Toleranz der Eingangspegel	: +/-20% vom Eingangspegel
Isolation	: optoisoliert (500 V)
Eingangsstrom	: > 5 mA plusschaltend
Frequenz (Eingang A und B)	: 0... 90.000 Hz
Frequenzteilung	
Einstellbereich	: 2...999
Ausgänge A und B	
Masseschaltend	:
zul. Spannung	: 30 V
zul. Strom	: 50 mA
Betriebsarten	: 2, wählbar
Spannungsversorgung	
Spannung	: 18...36 VDC
Stromaufnahme	: max. 15 mA (24 V DC)
Gehäuse	
Abmessungen	: 99 x 114,5 x 17,5
Anschlüsse	: 12 Schraubklemmen
Schutzart	: IP40
Befestigung	: EN 50022 (35 mm Schiene)
Umgebungsbedingungen	
EMV	: EG-direction 89/336/EWG
Arbeitstemperaturbereich	: -5 to +55 °C

Bestellschlüssel

FT 9004 -			
			Reserve
		0	reserviert
		1	reserviert
			Frequenzeingänge
		0	Standardausführung
		1	48 V
			Spannungsversorgung
		0	18 ... 36 V DC, (Standard)
		1	4,5...18 V DC, (Option)
		2	9...18 V DC, (Option)
		3	36 ... 48 V DC, (Option)

■ **Drehrichtungssensor Typ DS 9000**

Merkmale des Gerätes

- Richtungserkennung von Drehimpulsgebern
- 1 Relaisausgang
- 1 Logikausgang
- Hohe Zuverlässigkeit
- Geringe Leistungsaufnahme
- Kompaktes Gehäuse



Allgemeines

Das DS 9000 besitzt zwei optoisolierte Eingänge zum Anschluß der beiden, um 90° versetzten Ausgangsimpulse A und B eines Drehimpulsgebers.

Die eingebaute, interne Logik erkennt, in welcher Richtung der angeschlossene Drehgeber gedreht wird. Diese Logik steuert einmal ein Relais einen Optokoppler an. Da das Relais eine gewisse Ansprechverzögerung besitzt, ist noch ein Optokopplerausgang vorgesehen. Dieser schaltet nahezu verzögerungsfrei und kann für schnelle Anwendungen, zum Beispiel zur Ansteuerung einer SPS, verwendet werden. Beim Einschalten der Spannungsversorgung ist der Optokopplerausgang nichtleitend und das Relais abgefallen.

Digitale Eingänge

Diese Eingänge sind für den Anschluß der Signale A und B eines Drehgebers. Eigenschaften:

- Eingangsspannung: 5V, 12V und 24V (über DIP - Schalter einstellbar)
- Toleranz: eine logische "0" wird bis max. 20% des Nominalwertes des Eingangspegels erkannt. (z.B. max. 4,8 V für die Version mit 24 V Eingangspegel.
Eine logische "1" wird bei +/- 20% des Nominalwertes des Eingangspegels erkannt. (z.B. von min. 19,2 V bis max. 28,8 Volt für die Version mit 24 V Eingangspegel)
- Eingangsstrom: 5 mA
- Max. Eingangsfrequenz: 25 kHz (andere Werte auf Anfrage)
- optoisoliert

Relaisausgang / Optokopplerausgang

Das Relais kann 3A bei 250 VAC schalten. Der Optokopplerausgang entspricht einem "Open Collector Ausgang" und kann bis zu 30 V bei max. 10 mA schalten.

Aufbau

Das Gerät DS 9000 ist in einem Snap-In-Gehäuse für 35mm Schienen untergebracht.

Spannungsversorgung

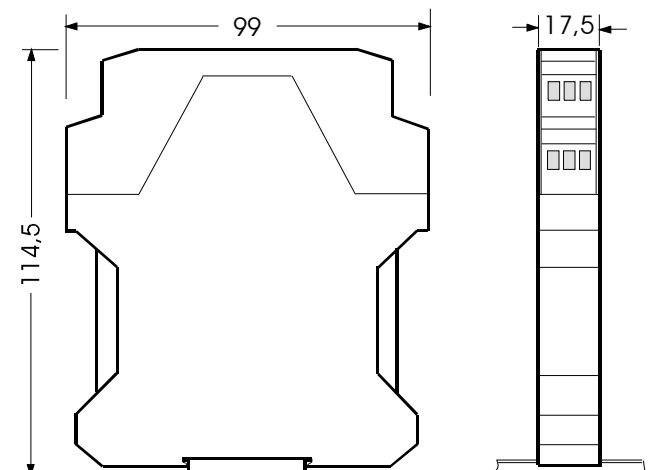
Die Versorgungsspannung kann zwischen 12 und 32 VDC betragen, wobei die Ein- und Ausgänge von der Spannungsversorgung isoliert sind.

Elektrische Daten

Eingänge	: 5V, 12V und 24V (einstellbar)
Eingangsstrom	: 5 mA bei Pluspegel
max. Eingangsfrequenz	: 25 kHz
Toleranzen der Eingangssignale	: +/- 20 % des nominalen Eingangspegels für eine logische "1"
	: 20% des nominalen Eingangspegels für eine logische "0"
Optokopplerausgang	: isoliert
max. Schaltspannung	: 30 V
max. Strom	: 10 mA
Relaisausgang	
Kontakbelastung	: 3A/250 VAC
Spannungsversorgung	: 12 V...32 V
Stromaufnahme	: max. 33 mA bei 24 V
Ausführung	
EMV	: entspr. ENV 50121-3-2
Schutzart	: IP40
Befestigungsart	: EN 50022
Umgebungstemperatur	: -5 bis +55 °C
Abmessungen	: 99 x 114,5 x 17,5

Bestellbezeichnung

DS 9000							
---------	--	--	--	--	--	--	--



■ FC 9001 - Differenzüberwachung von zwei Drehzahlen

Highlights

- Differenzüberwachung zweier Frequenzen
- Einstellbarer, integrierter Frequenzteiler
- Grenzwert Drehzahlabweichung einstellbar
- Hohe Zuverlässigkeit - kleine Abmessungen

Allgemeines

Das Messmodul Typ **FC 9001** dient zur Überwachung der Differenz zweier Frequenzen. Es stehen zwei Frequenz-Eingangskanäle A und B zur Verfügung. Die höhere der beiden Frequenzen muss an Eingang A angeschlossen werden. Diese Frequenz kann durch einen Wert zwischen 1 und 255 geteilt werden. Der Teilungsfaktor kann über einen internen DIP-Schalter eingestellt werden.

Die erlaubte Differenz der beiden überwachten Frequenzen sowie eine Hysterese können über interne DIP-Schalter eingestellt werden. Die erlaubte Differenz ist wählbar zwischen 1 und 15% bezogen auf Eingangskanal B. Der einstellbare Bereich der Hysterese ist +/- 0...3%. Es muss darauf geachtet werden, dass die eingestellte Hysterese kleiner ist, als der eingestellte Grenzwert für die Differenz.

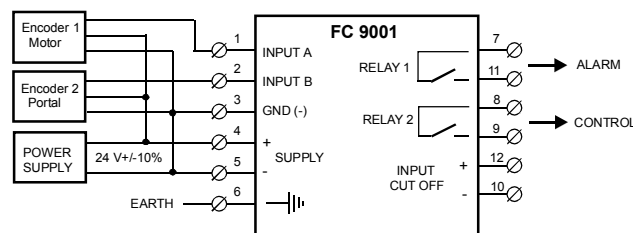
Wenn die Abweichung der beiden Frequenzen den eingestellten Grenzwert überschreitet, schaltet der Kontakt von Relais 1. Für besondere Anwendungen gibt es einen CUT OFF Input, mit dem Relais Ausgang 1 inaktiv geschaltet werden kann.

Digitale Eingänge

Alle Eingänge sind optoelektronisch isoliert. So werden mögliche Störungen in kritischer Umgebung verringert. Es können zwei Inkremental-Encoder mit push-pull Ausgängen an die Eingänge angeschlossen werden. (s. Blockschaltbild)

Das Gerät kann auch Signale von Sensoren mit 3-Draht pnp-Ausgang verarbeiten. Die Eingangsfrequenz muss im Bereich von 0,5 kHz bis 60 kHz liegen. Der Eingangsspannungspegel ist über interne Jumper auf 24V, 12V oder 5 V einstellbar. Der nominale Eingangsstrom beträgt 5 mA.

Blockschaltbild



Relais Ausgang

Es stehen 2 Ausgänge zur Verfügung. Die Kontaktwerte sind 250 VAC / 3 A

Aufbau

Das Gerät **FC 9001** ist für eine Montage auf Tragschienen nach EN 50022 ausgelegt. Das Gehäuse besteht aus Polyamid PA 6.6

Spannungsversorgung

Das Gerät ist für verschiedene Spannungsversorgungen erhältlich (s. Bestellschlüssel). Die Versorgung ist von der internen Elektronik isoliert.

Technische Daten

Eingänge,	: isoliert
Frequenz, Eingang A, und B	: 0,5... 60 kHz
Eingangsstrom	: 5 mA, plusschaltend
Eingangsspannungspegel	: 24 V, 12V, 5 V, einstellbar
Toleranz	: +/-20% der gew.Eingangsspannung für logisch "1".
	: Max. +/-20% der gew. Eingangssp. f. logisch "0".
Frequenzteilung	: 1...255 (nur Eingang A)
Grenzwert	: 1...15 %, einstellbar
Hysterese	: 0... 3%, einstellbar
Relais Kontakte	: 3A / 250 VAC
Spannungsversorgung	: siehe Bestellschlüssel
Stromaufnahme	: max. 32 mA, (24 VDC)
Ausführung	
EMV	: entsprechend 89/336/EWG
Schutzart	: IP40
Befestigungsart	: EN 50022
Arbeitstemperatur	: -5 to +55 °C
Abmessungen	: 99 x 114,5 x 17,5

Bestellbezeichnung

FC 9001	-	X	0	0
Reserviert				
Reserviert				
Spannungsversorgung				
0	4,5 ... 9 V DC, (Option)			
1	9 ... 18 V DC, (Option)			
2	18 ... 36 V DC, (Standard)			
3	36 ... 48 V DC, (Option)			

■ FD 9000 Frequenz-, Drehzahl-, Stillstandsüberwachung

Highlights

- Stillstandsüberwachung
- Frequenz- Drehzahlüberwachung
- Eingang zur Anlaufüberbrückung
- Einfache Einstellungen mittels DIP-Schalter
- 2 Relaisausgänge
- Geringe Leistungsaufnahme
- Hohe Zuverlässigkeit
- Standardgehäuse für 35 mm-Schiene



Allgemeines

Das FD 9000 kann zum Erkennen einer Über- oder Unterdrehzahl sowie als zero-speed Erkennung verwendet werden. Um schnelle Antwortzeiten zu erhalten, arbeitet das FD 9000 mit Pulsweitenmessungen. Bei niedrigen Frequenzen misst das digitale System die Zeit zwischen zwei aufeinanderfolgenden Impulsen; bei hohen Frequenzen beträgt die kürzeste Messzeit 16 ms.

Eingänge

Es gibt 3 optisch isolierte Eingangskanäle A, B und C. Die Ansprechschwelle der Eingangskanäle kann auf 5, 12 oder 24 V eingestellt werden. Angeschlossene Sensoren, müssen pnp oder push-pull Ausgangsschaltkreise haben. Die maximale Frequenz für Eingang A beträgt 50 kHz. Eingang C dient als Freigabeeingang. Eingang B ist unbeschaltet.

Relais-Ausgänge

Es stehen 2 Relais zur Verfügung. Der Ausgangskontakt von Relais 1 wird zur Anzeige von Über- oder Unterdrehzahl verwendet. Die Funktion von Relais 1 kann durch einen Jumper eingestellt werden. Der Ausgang von Relais 2 wird zur Stillstandserkennung verwendet. Die Arbeitskontakte können 230 VAC bei 3 A schalten.

Einstellungen

Zur Auswahl der Funktionen stehen zwei, intern zugängliche, 8-polige DIP-Schalter zur Verfügung. Diese dienen zur:

- Einstellung einer 3-dekadigen Frequenz-Schaltswelle (BCD-codiert)
- Einstellung von vier Multiplikatoren für die Frequenz-Schaltswelle (x0,1/x1/x10/x100)
- Einstellung von 4 verschiedener Zeiten zur Erkennung eines Stillstands (0,5s/1s/2s/10s)

Spannungsversorgung

Das Gerät FD 9000 ist für Nennspannungen von 5, 12 oder 24 V lieferbar. Der Versorgungsspannungseingang ist von der internen Elektronik galvanisch getrennt.

Konstruktion

Das Gerät Typ FD 9000 ist in einem Snap-In-Gehäuse für 35mm-Schienen untergebracht. Die Breite beträgt 17,5 mm. Es besitzt 12 Schraubklemmen. Diese dienen zum Anschluss der Ein- und Ausgangssignale sowie der Spannungsversorgung.

Technische Daten

Eingänge	
Eingangsspiegel	: 24 V, 12 V, 5 V einstellbar
Toleranz der Eingangspegel	: +/-20% vom Eingangsspiegel
Isolation	: optoisoliert (500 V)
Eingangsstrom	: > 5 mA plusschaltend
Eingang A Frequenzbereich	: 0,1... 50.000 Hz
Eingang B	: Reserve
Eingang C	: Anlaufüberbrückung
Grenzwert	
Einstellbereich, 3-dekadig	: 1...999
Multiplikator	: 0,1, 1, 10, 100
Hysterese, fest	: 3% vom eingestellten
Grenzwert	
Stillstandserkennung	
Stillstandszeit wählbar	: 0,1/ 1/ 2/ 10 sec
Relais-Ausgänge	
Drehzahlüberwachung	: Relais 1
Relaisfunktion	: wählbar mittels Jumper
Stillstandsüberwachung	: Relais 2
zul. Kontaktbelastung	: 3 A / 250 VAC
Spannungsversorgung	
Spannung	: siehe Bestellschlüssel
Leistungsaufnahme	: max. 2 Watt
Gehäuse	
Abmessungen	: 99 x 114,5 x 17,5
Anschlüsse	: Schraubklemmen
Schutzart	: IP40
Befestigung	: EN50022(DIN-rail mounting)
Umgebungsbedingungen	
EMV	: EG-direction 89/336/EWG
Arbeitstemperaturbereich	: -5 to +55 °C

Bestellschlüssel

FD 9000	-	X	0	0	
					Reserviert
					Reserviert
					Spannungsversorgung
	0	4,5 ... 9 V DC, (Option)			
	1	9 ... 18 V DC, (Option)			
	2	18 ... 36 V DC, (Standard)			
	3	36 ... 48 V DC, (Option)			

■ CO 9000 Thermostat

Merkmale des Gerätes

- 4 programmierbare Temperaturgrenzwerte
- 4 isolierte Halbleiter-Ausgangskontakte
- Hohe Zuverlässigkeit
- Geringe Leistungsaufnahme
- Kompaktes Gehäuse



Allgemeines

Beim Thermostat des Typs **CO 9000** handelt es sich um ein mikroprozessorgesteuertes Messgerät, welches speziell zur Anwendung in Lokomotiven entwickelt wurde, zum Beispiel um die Temperaturen in einem Ölkreislauf zu überwachen. Der Thermostat besitzt zur Überwachung 4 Grenzwerte. Diese können - einschließlich der zugehörigen Hysterese - Kundenwünschen entsprechend programmiert werden. Während des Betriebs wird kontrolliert, ob die gemessene Temperatur einen oder mehrere vorgegebene Grenzwerte überschreitet bzw. unterschreitet. Das Über- bzw. Unterschreiten wird durch einen zum jeweiligen Grenzwert zugehörigen potenzialfreien Kontakt gemeldet.

Messbereich

- -40°C ... +100°C

Temperatursensoren

- Pt 100
- Optional Pt 1000

Funktion

- Zweidrahtmessung
- Messstrom 2 mA
- Mittelwertbildung über digitales Filter 1. Ordnung
- 4 programmierbare Grenzwerte
- 4 zugehörige Halbleiterrelais-Ausgänge
- Spannungsversorgung 24 VDC

Aufbau

- Montage auf Tragschienen nach EN 50022
- Gehäuse aus Polyamid PA 6.6
- Anschluss über 12 Schraubklemmen
- Baubreite 17,5 mm

Der Wandler CO 9000 ist in einem Snap-In-Gehäuse für 35mm Schienen untergebracht. Die Schraubklemmen sind für starre und flexible Leitungen mit den Querschnitten von 0,2 bis 2,5mm² geeignet. Die nominelle zulässige Belastung der Schraubklemmen beträgt 250 V bei maximal 24 A.

Technische Daten

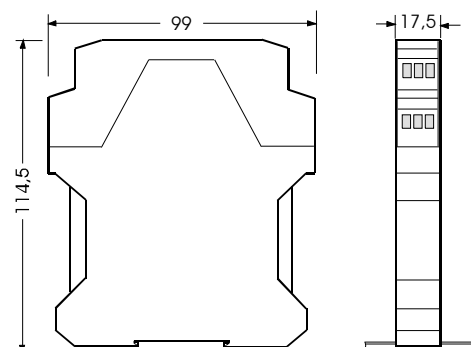
Pt100-Eingang	
Messstrom	: 2 mA
Schaltswelle A, B, C, D	: programmierbar
Toleranz	: < 1°C
Ausgänge	: 4 Schließer
zul.Schaltspannung	: 33 V
zul. Schaltstrom	: 100 mA
Spannungsversorgung	: 18 V...36 V DC
Stromaufnahme	: max 31 mA
Ausführung	
EMV	: entspr. ENV 50121-3-2
Schutzart	: IP40
Leiterplatte	: beidseitig lackiert
Brennbarkeitsklasse	: VO (UL94)
Befestigungsart	: EN 50022
Umgebungstemperatur	: -25 bis +70 °C
Stoßfestigkeit	: entspr. VDE 0115/Teil 200/ Seite 52/10.2.11
Abmessungen	: 99 x 114,5 x 17,5 mm
Gewicht	: 100 g

Beispiel einer möglichen Konfiguration:

Bestellbezeichnung	Kontakt	Ein	Aus
CO 9000-00402	A	5°C	7°C
	B	45°C	35°C
	C	50°C	40°C
	D	65°C	55°C

Die gewünschten Schaltpunkte müssen bei Bestellung angegeben werden!

CO 9000-	X	XXXXX
		Konfiguration der Schaltpunkte
		Spannungsversorgung
	0	18...36 V DC (Standard)
	1	4,5...9 V DC (Option)
	2	9...18 V DC (Option)
	3	36...48 V DC (Option)



■ CO 9001 Thermostat

Merkmale des Gerätes

- Hohe Zuverlässigkeit
- Kompaktes Gehäuse
- Geringe Leistungsaufnahme
- Halbleiterrelaisausgänge

Allgemeines

Beim Gerät des Typs **CO 9001** handelt es sich um einen Thermostat zur gleichzeitigen Überwachung von 4 Temperaturen. Hierbei wird jede Temperatur mit einem Pt100-Meßfühler gemessen. Geprüft wird, ob eine der 4 gemessenen Temperaturen einen vorgegebenen Temperaturwert überschreitet. Das Überschreiten wird durch potentialfreie Kontakte nach außen gemeldet.

Aufbau

Das Gerät des Typs CO 9001 ist für eine Montage auf Tragschienen nach EN 50022 ausgelegt (Breite: 45 mm). Das Gehäuse selbst besteht aus Polyamid PA 6.6 (Farbe grün) und ist für den Temperatureinsatzbereich von -40 °C bis +100 °C zugelassen. Der Anschluß erfolgt über 32 Schraubklemmen

Funktion

Die zu überwachenden Temperaturen werden mit Pt100-Meßswiderständen gemessen. Um die Wärmeentwicklung des Fühlers gering zu halten, beträgt der Meßstrom des Fühlers weniger als 2 mA. Um Fehler durch Leitungswiderstände auszuscheiden, sind alle Eingänge in Vierleitertechnik ausgeführt.

Der Spannungsabfall an jedem Pt100-Meßwiderstand wird gemessen. Der Spannungsabfall ist ein Maß für die Temperatur. Nach Verstärkung und Linearisierung wird das Überschreiten eines vorgegebenen Temperaturwertes überwacht. Der Temperaturgrenzwert kann Kundenwünschen entsprechend werksseitig programmiert werden. Das Überschreiten der Temperatur-Grenzwerte wird durch einen zugehörigen Arbeitskontakt bzw. Ruhekontakt eines Halbleiterrelais nach außen gemeldet.

Relais

Durch die Verwendung von Halbleiterrelais werden schädliche Einflüsse durch Vibration vermieden. Bei Einhaltung der Kontaktaten ist außerdem die Lebensdauer praktisch unbegrenzt. Jedes Halbleiterrelais kann 100 mA bei maximal 33 V schalten. Der Durchlaßwiderstand beträgt typisch 10Ω. Sollten höhere Ströme gefordert sein, so kann bei geringem Mehraufwand ein Halbleiterrelais mit einem kleineren Durchlaßwiderstand eingesetzt werden. Die Schaltkontakte des Halbleiterrelais können höhere Spannungen schalten. Beim vorliegenden Gerät sind die Schaltkontakte jedoch durch bidirektionale Suppressordioden mit 33 V gegen Überspannungsspitzen geschützt



Technische Daten

Pt100-Eingang	
Meßstrom	: 2 mA
Meßbereich	: -40...100 °C
Toleranz	: < 1°C
Schaltswelle *	: Einschalten = 70°C Ausschalten = 66°C
Relaisausgänge	: 1 Schließer 1 Öffner
zul. Schaltspannung	: 33 V
zul. Schaltstrom	: 100 mA
Spannungsversorgung	: 16,8 V...31,2 V DC
Stromaufnahme	: max 40 mA
Ausführung	
EMV	: entspr. ENV 50121-3-2
Schutzart	: IP40
Leiterplatte	: beidseitig lackiert
Brennbarkeitsklasse	: VO (UL94)
Befestigungsart	: EN 50022
Umgebungstemperatur	: -25 bis +70 °C
Stoßfestigkeit	: entspr. VDE 0115/Teil 200/ Seite 52/10.2.11
Abmessungen	: 99 x 114,5 x 45 mm
Gewicht	: 200 g

Bestellbezeichnung

CO 9001-	X	X	X	X	X	Schaltverhalten		
		Schaltswelle				ON	OFF	
		0	0	0	0	70°C	66°C	
Versorgungsspannung								
	0	18...36V DC, (Standard)						
	1	4,5...9V DC, (Option)						
	2	9...18V DC, (Option)						
	3	36...48V DC, (Option)						

Bestellschlüssel (Beispiel) Das Schaltverhalten und die Schaltschwellen können kundenspezifisch gewählt werden und müssen bei einer Bestellung angegeben werden. Der angegeben Bestellschlüssel ist nur als Beispiel zu verstehen.

■ LUW 1398/3-S01 Lampenstromüberwachung

Merkmale des Gerätes

- Überwachung von 3 Stromkreisen
- 6 Halbleiter-Relais-Ausgänge
- Hohe Zuverlässigkeit
- Geringe Leistungsaufnahme
- Kompaktes Gehäuse

Allgemeines

Das Gerät **LUW 1398/3** wurde speziell für Lokomotiven entwickelt. Es dient vorzugsweise dazu, die Funktion von bis zu 3 Lampen zu überwachen und meldet über Ausgangskontakte die Lampe, die defekt ist.

Die Ausgangskontakte können Tonsignale, einen zentralen Computer oder Signalleuchten steuern. Die Lampen werden mit Gleichstrom versorgt. Gemessen wird die Stromaufnahme der zu überwachenden Lampen. Geprüft wird, ob die Stromstärke einen festgelegten Wert überschreitet bzw. unterschreitet. Ein Überschreiten bzw. Unterschreiten wird über jeweils zwei potenzialfreie Kontakte nach außen gemeldet.

Funktion

Die Lampenströme werden mit Messwiderständen gemessen. Um die Wärmeentwicklung gering zu halten, beträgt der Wert jedes Messwiderstandes nur 40 mΩ.

Der Spannungsabfall an den Messwiderständen ist ein Maß für den Stromfluss. Der Spannungsabfall wird gemessen und ausgewertet.

Das Über- bzw. Unterschreiten eines vom Kunden vorgegebenen Grenzwertes des Lampenstroms wird überwacht. (Der Grenzwert wird bei Auslieferung vom Hersteller werkseitig eingestellt.)

Jeder Lampe sind zwei separate Ausgangskontakte eines Halbleiterrelais zugeordnet. Das Überschreiten wird durch Schließen, das Unterschreiten durch Öffnen der zugehörigen zwei Relaiskontakte gemeldet.

Die Schaltkontakte selbst sind durch bidirektionale Suppressordioden mit 33 V gegen Überspannungsspitzen geschützt.

Die Relaiskontakte sind potenzialfrei. Es ist keine Polarität vorgeschrieben. Es ist darauf zu achten, dass der zulässige Strom von 100 mA nicht überschritten wird.

Versorgungsspannung

Die interne Elektronik wird mit 24 V Gleichspannung versorgt. Der Minuspol der Versorgungsspannung und der Minuspol der Lampenspannung ist identisch. Die Versorgungsspannung ist jedoch über Dioden entkoppelt. Dadurch können die drei Stromeingänge unterschiedliche Potentiale annehmen.



Für den Anschluss des Pluspols der Versorgungsspannung ist eine separate Schraubklemme vorhanden.

Aufbau

Das Gerät des Typs **LUW 1398/3** ist für eine Montage auf Tragschienen nach EN 50022 ausgelegt.

Technische Daten

Eingangswiderstand	: 40 mΩ
Zul. Dauerstrom	: 4,5 A
Schaltswelle	: ca. 0,85 A
Ausgänge	: 2 Schließer je Lampe
Schaltspannung	: max. 33V
Schaltstrom	: max. 100 mA
Spannungsversorgung	: 16,8 V...31,2 V
Stromaufnahme	: max. 31 mA
Ausführung	
EMV	: entspr. ENV 50121-3-2
Schutzart	: IP40
Brandschutz	: DIN 5510-5
Befestigungsart	: EN 50022
Stoßfestigkeit	: entspr. VDE 0115/Teil 200/Seite 52/10.2.11
Leiterplatte	: beidseit. lackiert
Umgebungstemperatur	: -25 bis +70 °C
Abmessungen	: 99 x 114,5 x 35
Gewicht	: 200 g

Bestellbezeichnung

LUW 1398/3-S02

